

Karakteristike _ ikonice

-  • Nedeljni program
-  • Turbo ventilator
-  • Odvodne pumpe visoke glave
-  • Napajanje u stanju pripravnosti
-  • Automatsko restartovanje
-  • Centralni kontroler (dodatni pribor)
-  • Grupno upravljanje
-  • Funkcija roditeljskog nadzora
-  • Upravljanje s dva termo otpornika
-  • Automatska promena
-  • Dugačke i visoko podignute cevi
-  • Brzi start
-  • Upravljanje zonom (opcija)
-  • Bežični daljinski upravljač
-  • Jet Cool
-  • Automatski rad
-  • Tajmer za podešavanje vremena isključenja do 7 časova unapred
-  • Tajmer za podešavanje 24-časovnog rada
-  • Prolaz vazduha



LG Electronics
 Predstavništvo za Srbiju i Crnu Goru
 Španskih boraca 3/B
 11070 Novi Beograd
<http://mk.lgeaircon.com>
<http://www.lge.rs>

Radi neprekidnog unapređivanja proizvoda, LG zadržava pravo da promeni specifikacije bez prethodnog obaveštenja. Copyright©2011 LG Electronics. Sva prava zadržana.



LG KOMERCIJALNI KLIMA-UREĐAJI ZA 2011

Uživajte u čistom, tihom i prijatnom klima-uređaju sa kompanijom LG.

Osvežite se uz **Good Air**

U savremenom svetu, optimalni uslovi života se često ostvaruju nanošenjem štete životnoj sredini. A opet, naše zdravlje i dobrobit su dve vrednosti oko kojih ne treba praviti kompromise.

LG ostaje posvećen stvaranju pouzdanih i energetski efikasnih rešenja za rashlađivanje vazduha, kako za vašu porodicu, tako i za vaš posao, tako da možete da živite bolje bez bojazni da ćete nauditi Majci Prirodi.

Zahvaljujući našoj inovativnoj tehnologiji, naši klima-uređaji su bezbedni za upotrebu u vašem domu, i obezbeđuju troškovno efikasna rešenja za vaše poslovno okruženje.

U kompaniji LG ponosimo se zaštitom planete. Od proizvodnje do odlaganja, koristimo ekološke rashlađivače i komponente kako bismo bili sigurni da naši proizvodi održavaju Zemlju zelenom za buduće generacije.

Udoban život u održivom svetu je u srcu svakog LG proizvoda.



Energy		Air-conditioner
Manufacturer Outside unit inside unit		
More efficient		
A		
B		
C		
D		
E		
F		
G		
Less efficient		
Annual energy consumption, kWh in cooling mode <small>(based on average use, depend on how the appliance is used and climate)</small>		
Cooling output Energy efficiency ratio <small>Fall (and the higher the better)</small>	kw	
Type		
Cooling only	<input type="checkbox"/>	
Cooling + heating	<input type="checkbox"/>	
Air cooled	<input type="checkbox"/>	
Water cooled	<input type="checkbox"/>	
Heat output heating performance <small>A: higher 0: lower</small>	kw	
Noise <small>(dB(A) re 1 µW)</small>		
Further information is contained in product brochures		
Air-conditioner Energy Label Directive 2002/91/EC		

Klasa energetske efikasnosti uređaja u režimu hlađenja:

- A** EER > 3.20
- B** 3.20 ≥ EER > 3.00
- C** 3.00 ≥ EER > 2.80
- D** 2.80 ≥ EER > 2.60
- E** 2.60 ≥ EER > 2.40
- F** 2.40 ≥ EER > 2.20
- G** 2.20 ≥ EER

Klasa energetske efikasnosti uređaja u režimu grejanja:

- A** COP > 3.60
- B** 3.60 ≥ COP > 3.40
- C** 3.40 ≥ COP > 3.20
- D** 3.20 ≥ COP > 2.80
- E** 2.80 ≥ COP > 2.60
- F** 2.60 ≥ COP > 2.40
- G** 2.40 ≥ COP

Nagrada za dizajn



International
Forum
Design



reddot design award



Good
Design
Mark



Uživajte u čistom, tihom i prijatnom klima-uređaju
sa kompanijom LG



12 **Single Split**
Plafonski kasetni modeli
Kanalski modeli ugradni u
plafon
Plafon i pod / Modeli za
spuštene plafone
Parapetni
Sinhronizovan rad
Podni stojeći

78 **Multi Split**
Unutrašnja jedinica
Spoljna jedinica

Asortiman LG komercijalnih single-split klima-uređaja za 2011

Univerzalni unutrašnji

Tip	kW	2.5	3.5	5.0	6.0	7.1	8.0	10.0	12.5	14.0(13.4*)	15.0
Plafonski kasetni			 UT12H NP1	 UT18H NP1	 UT21H NN1	 UT24H NN1		 UT36H NM1	 UT42H NM1	 *UT48H NM1	
Kanalski modeli ugradni u plafon			 UB18H NG1	 UB21H NG1	 UB24H NG1			 UB36H NR1	 UB42H NR1	 *UB48H NR1	
Podplafonski			 UV12H NJ1	 UV18H NJ1	 UV21H NK1	 UV24H NK1		 UV36H NL1	 UV42H NL1	 UV48H NL1	
Parapetni*					*Mogu da se povežu samo na DC inverter						

Univerzalni spoljni

Tip	kW	2.5	3.5	5.0	6.0	7.1	8.0	10.0	12.5	14.0(13.4*)	15.0
H-Inverter											
Trofazni H-Inverter											
DC Inverter											
Trofazni DC Inverter											
Toplotna pumpa											

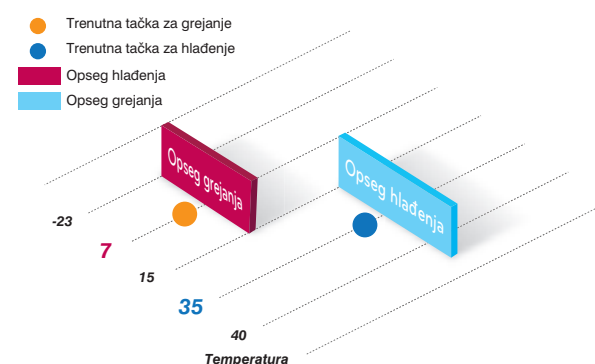
Komplet

Tip	kW	8.0
Podni stojeći		
Tip	kW	14.0
Podni stojeći		
Tip	kW	21.1
Podni stojeći		

Visok koeficijent učinka i ušteda energije

Arhitektura zasnovana na SEER

SEER je skraćenica za Seasonal Energy Efficiency Ratio (Odnos sezonske energetske efikasnosti). To je novi način merenja energetske efikasnosti klima-uređaja. Ono se izvodi u različitim uslovima u okruženju. Celokupan opseg temperatura za grejanje i hlađenje odražava uslove u stvarnom životu.



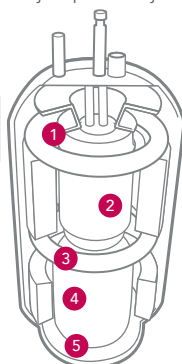
"Sezonska efikasnost H-Invertera je 20% viša u odnosu na standardni inverter"



Moćni BLDC kompresor

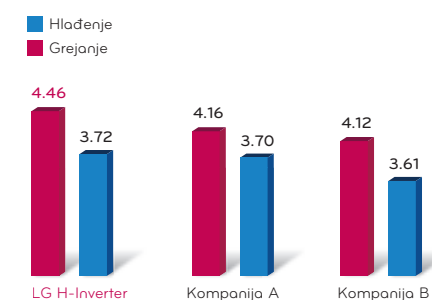
LG inverterski klima-uređaj isporučuje se sa BLDC kompresorom koji koristi snažan neodimijumski magnet. Njegov kompresor je zbog toga efikasniji u poređenju sa AC inverterom.

- 1 Kruženje ulja smanjeno na najmanju meru
- 2 Izuzetno efikasni motor
- 3 Poboļjšana efikasnost kompresije
- 4 Manje vibracija i buke
- 5 Izuzetna pouzdanost



COP (koeficijent učinka) najviši na svetu

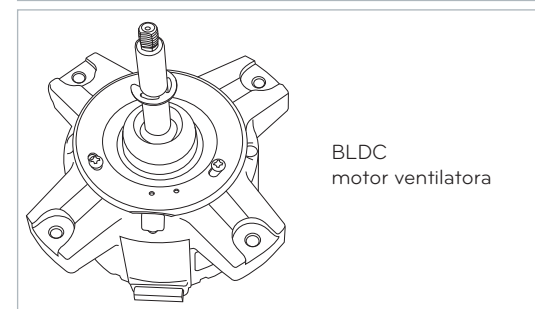
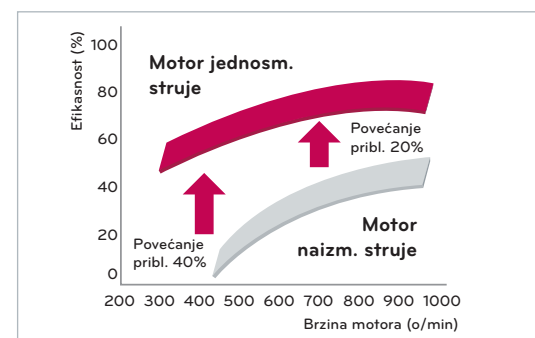
LG H-Inverter je postigao najviši EER & COP (odnos energetske efikasnosti i koeficijent učinka) na svetu, sa BLDC kompresorom i motorom ventilatora, tehnologijom DC invertera i koeficijentom učinka* grejanja kod svih modela s oznakom višom od 4.0. * osim CST kombinacija od 13,4 kW



*Na osnovu kanalskog modela od 10 kW

BLDC tehnologija ventilatora

BLDC motor ventilatora omogućava dodatnu uštedu struje u režimu rada. U poređenju sa AC motorima, BLDC motor ventilatora smanjuje potrošnju struje za 35% u punoj brzini.

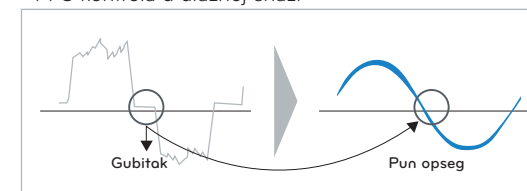


Tehnologija DC invertera

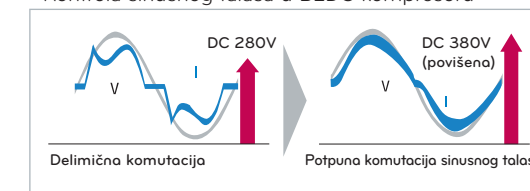
Sa unapređenjem tehnologije invertera dolaze i tiši, ekonomičniji i moćniji sistemi za klimatizaciju. LG klima-uređaj proizveden je pomoću PFC tehnologije i tehnologije sinusnog talasa.

Inverter povišilac pomoću PFC & tehnologije upravljanja sinusnim talasom (PFC: Power Factor Correction - korekcija faktora snage) u poređenju s konvencionalnim inverterom.

• PFC kontrola u ulaznoj snazi



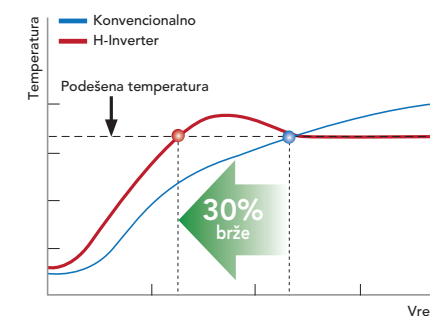
• Kontrola sinusnog talasa u BLDC kompresoru



Udoban rad

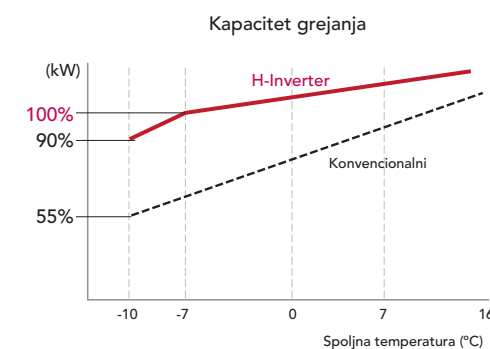
PI kontrola - Nema smanjenja kapaciteta grejanja

H-inverter može da dostigne zadatu temperaturu 30% brže od konvencionalnih modela i povećava efikasnost pomoću PI kontrole. PI kontrola prilagođava rad u zavisnosti od temperature i statusa rada.



Nema smanjenja kapaciteta grejanja

H-Inverter može da zadrži isti kapacitet grejanja na niskoj temperaturi (-7°C), uz LG BLDC kompresor i efekat podhlađivanja većeg kondenzatora.



Tihi rad

Niži nivo buke

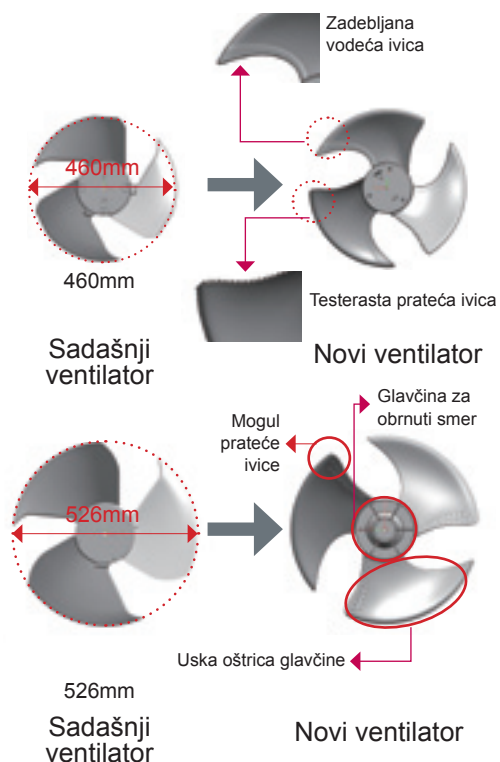
Promenjen oblik rešetke
Novi rešetkasti dizajn spoljne jedinice povećava protok izduvnog vazduha i tako povećava efikasnost razmene toplote i smanjuje nivo buke.

Osnovi ventilator

Novi oblik osnovog ventilatora, sa zadebljanom prednjom i glatkom zadnjom ivicom, obezbeđuje visoku efikasnost uz niži nivo buke i veliku širinu lopatice ventilatora. Poboľjšani su i stepen protoka vazduha i efikasnost rada ventilatora.



Promenjen oblik rešetke



Kućište koje štiti od buke

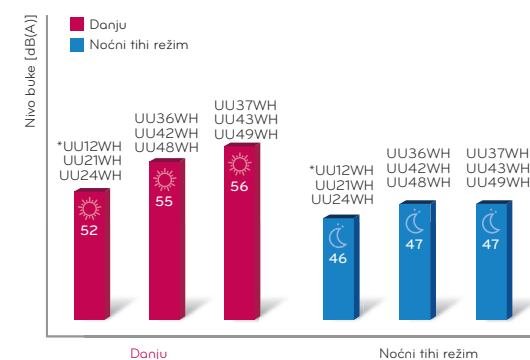
Spoljna jedinica je pokrivena omotačem koji štiti od buke, napravljenim od gume i mešanih vlakana. On omogućava da preterana buka bude značajno umanjena.

Nivo spoljne buke će biti smanjen za do 3dB osim kod UU09W, UU12W, UU36W i UU12WH.

Tihi noćni rad

Funkcija tihog noćnog rada može da smanji nivo buke noću, utiskivanjem prekidača na štampanoj ploči na spoljnoj jedinici.

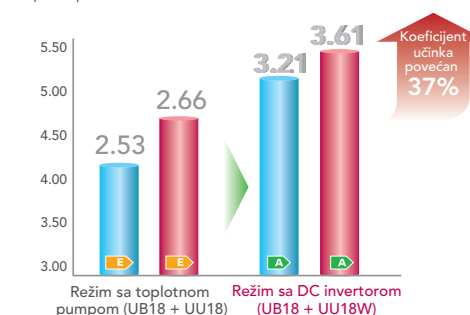
	Nivo buke [dB(A)]	
	Nivo buke	Tihi noćni režim
UU12WH	52	46
UU18WH	48	39
UU21WH	52	46
UU24WH	52	46
UU36WH	55	47
UU42WH	55	47
UU48WH	55	47
UU37WH	56	47
UU43WH	56	47
UU49WH	56	47



Poboľjšani koeficijent učinka i ušteda energije

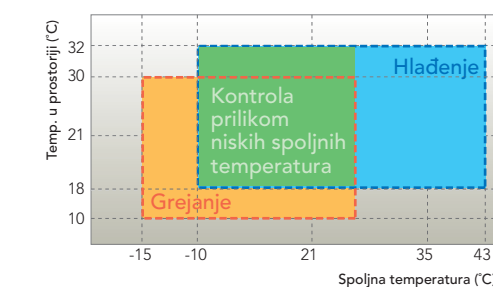
Poboľšani koeficijent učinka/odnos energetske efikasnosti

Energetska efikasnost modela sa DC inverterom značajno je povećana u poređenju sa modelima sa toplotnom pumpom.



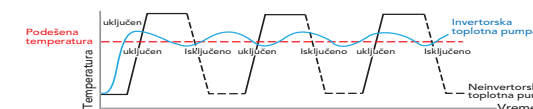
Širok radni opseg

Kada su spoljne temperature niske, prilikom hlađenja ili zagrevanja soba, kompresor BLDC invertera i BLDC motor spoljnog ventilatora prilagođavaju protok i količinu vazduha, što omogućava efikasan rad time što obezbeđuje da klima-uređaj neprekidno radi na -10°C.



Udoban rad sa tehnologijom DC invertera

Energetska efikasnost modela sa DC inverterom je značajno poboljšana u odnosu na modele sa toplotnom pumpom. Čim se klima-uređaj uključi da bi zagrejavao ili rashladio prostorije, kompresor radi maksimalnom brzinom kako bi brzo postigao zadatu temperaturu. Kada je željena temperatura postignuta, a za razliku od konvencionalnih klima-uređaja čiji se kompresori gase i pale, kod LG uređaja sa Inverterom brzina rada kompresora se stalno podešava da održi željenu temperaturu sa minimalnim odstupanjima i da se na taj način ne naruši vaš komfor.

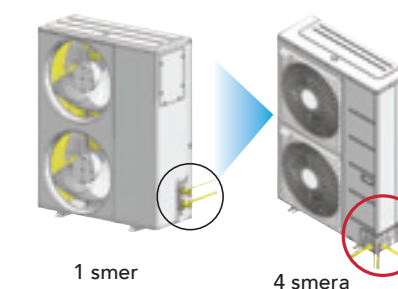


Lak za servisiranje

Jednostavno i efikasno instaliranje spoljne jedinice predstavlja najbolje rešenje za male kancelarije i prodavnice.

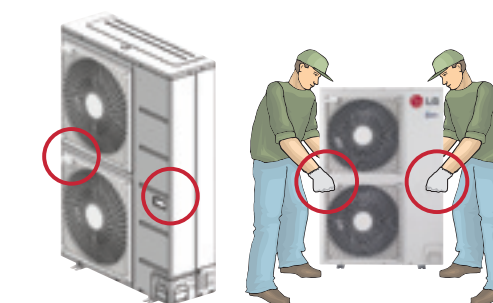
1. Unutrašnji SVC ventil

- Moguće je izvesti cevi u 4 smera (spreda, pozadi, desno, dole)
- Odličan spoljni izgled



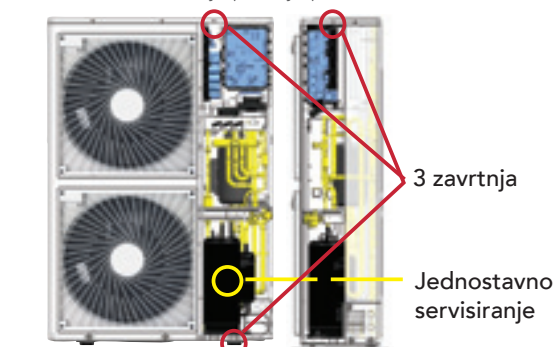
2. Zgodna drška za nošenje

- Montirani su rukohvati radi lakog prevoženja i instaliranja



3. Kompaktan dizajn i lako servisiranje

- Skidaju se 3 zavrtnja za servisiranje
- Sistem za skidanje prednje ploče





SINGLE SPLIT

Sa unapređenjem tehnologije invertera dolaze i tiši, ekonomičniji i moćniji sistemi za klimatizaciju.

14 Plafonski kasetni modeli

26 Kanalski modeli ugradni u plafon

34 Plafon i pod / Modeli za spuštene plafone

44 Parapetni

48 Sinhronizovan rad

56 Podni stojeći

PLAFONSKI KASETNI MODELI

LG „plafonski kasetni“ klima-uređaj je unutrašnja jedinica instalirana sa posebnim ciljem. Plafonski kasetni uređaj namenjen je za komercijalnu upotrebu. Može da se postavi na razna mesta, kao što su restorani, hoteli, kancelarije i sale za sastanke. Ova jedinica izgleda lepo i poseduje mnogo specijalnih karakteristika. Poseduje četiri lopatice za kruženje vazduha u svim smerovima, koje naizmenično održavaju ujednačeno hlađenje i grejanje na velikom prostoru.



Udoban rad

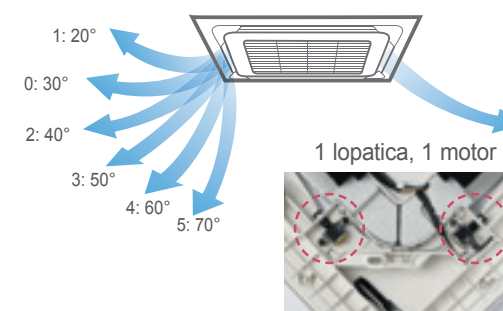
Protok vazduha u širokom mlazu

Unapređene široke lopatice doprinose da bude manje „mrtvih zona“ i obezbeđuju bolje širenje vazduha i raspodelu temperature.



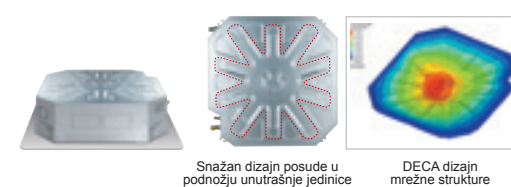
Automatsko regulisanje ugla lopatica

Jedan motor po lopatici služi za nezavisno upravljanje svakom lopaticom, za slobodno regulisanje vazdušne struje zavisno od situacije.



Smanjenje buke

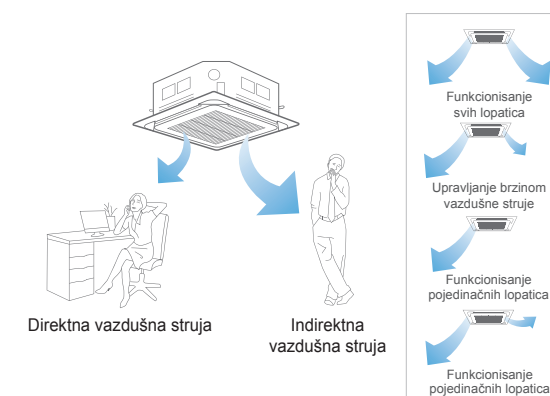
- BLDC motor, nizak nivo unutrašnje buke uz turbo ventilator velikog učinka
- Poboljšan dizajn uređaja i protok vazduha
- Odsustvo buke uz pomoć turbo ventilatora velikog učinka
- Uklanjanje rezonantne buke uz pomoć dizajna koji sprečava vibriranje i BLDC motora
- Redizajnirana posuda u podnožju uređaja



PLAFONSKI KASETNI MODELI

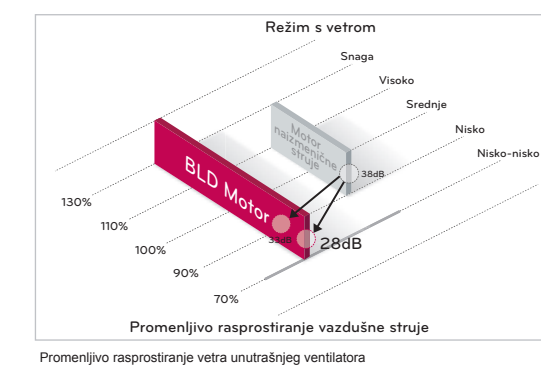
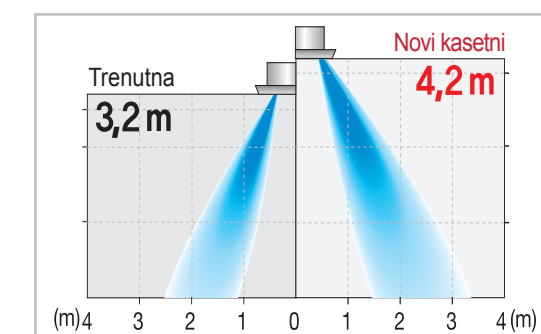
Nezavisno funkcionisanje lopatica

Regulisanje ugla lopatica zadovoljava korisnike koji vole direktno vazdušno strujanje i one koji vole indirektno strujanje, a smanjuje i promaju hladnog vazduha.



Režim visokog plafona

Režim visokog plafona sa algoritmom za kontrolu faza može da se primeni do visine plafona od 4,2 m. Ovo podešenje omogućava smanjenje nedostatka vlage u vazduhu.



PLAFONSKI KASETNI MODELI

Nedeljni program

Možete da podesite dnevne temperature i vreme uključivanja / isključivanja za nedelju dana unapred. Ovo nedeljno programiranje je na snazi sve dok ga korisnik ne otkaže.

*Unutrašnja jedinica se uključuje na zadatoj temperaturi, možete da koristite tastere TEMP gore/dole da biste podesili željenu sadašnju ili zadatu temperaturu. (Opseg za podešavanje temperature: 18°C~30°C)

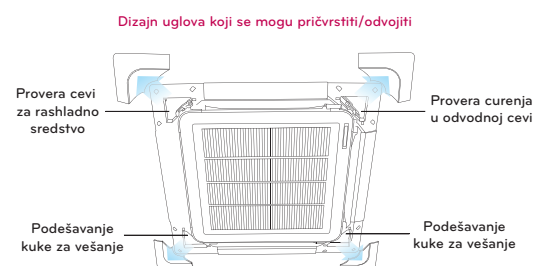
*Ako nije zadata željena temperatura, uređaj se automatski uključuje sa željenom temperaturom koju ste zadali prilikom prethodnog uključivanja uređaja.



Lako instaliranje

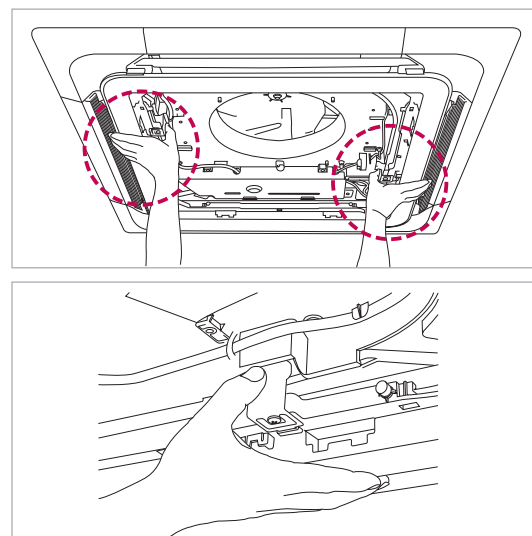
Ploče s odvojitivim uglovima

Dizajn s uglovima koji se mogu pričvrstiti/odvojiti olakšava podešavanje kuke za vešanje tokom instaliranja i proveru curenja u odvodnoj cevi.



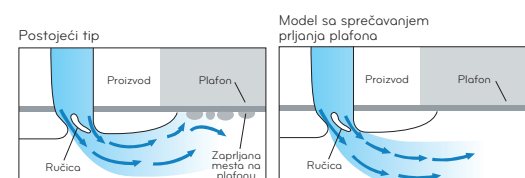
Nameštanje ploče jednim dodirrom

Jednostavnim guranjem ploče nagore ona se lako povezuje s kućištem, što omogućava instalateru da slobodno koristi obe ruke.



Dizajn kojim se smanjuje prljanje plafona

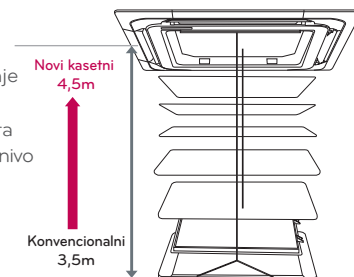
Novim dizajnom smanjuje se prljanje plafona vazдушnom strujom koja struji duž plafona.



Automatsko podizanje rešetke (Dodatni pribor: PTEGMO)

Lako čišćenje filtera uz rešetku koja se podiže.

- Instalirana u glavnom kućištu
- Automatsko dovođenje u horizontalu
- Podupirači na 4 mesta
- Memorija za korisnički nivo
- Maks. dužina 4,5 m



Izuzetno efikasni inverter

• UT12H



UU12WH

Tehnički podaci

Unutrašnja jedinica

		F/Ploča	UT12H NP1 PT-UMC
Nominalni kapacitet (procenjeni)	Hlađenje	kW	1.4-3.5-4.2
		Btu/č	4,770-11,900-14,300
Nominalna snaga (procenjena)	Grejanje	kW	1.6-4.2-5.0
		Btu/č	5,460-14,300-17,050
Jačina struje	Hlađenje / Grejanje	A	0.99
			1.04
Napajanje		ØV/Hz	1/220-240/50
			0.6
EER	Hlađenje	kW/kW	3.54
	Grejanje	kW/kW	4.04
Koficijent učinka	Hlađenje	kWh	495
	Grejanje		
Godišnja potrošnja energije	Hlađenje	°C	-10 ~ 43
	Grejanje	°C	-15 ~ 24
Opseg radne temperature		m³/min	13 / 12 / 10
		dB(A)±3	35 / 33 / 31
Protok vazdušne struje (V/S/N)		l/h	1.3
		mm	840x204x840
Nivo jačine zvuka (V/S/N)	Kućište	mm	950x25x950
	Ukrasna prednja ploča	kg	21
Stepen smanjenja vlage	Kućište	kg	5
	Ukrasna prednja ploča	mm (inča)	6.35 (1/4)
Dimenzije (ŠxVxD)	Tečnost	mm (inča)	9.52 (3/8)
	Gas		
Težina			
Prečnici cevi			

Spoljna jedinica

		UU12WH UE1
Kompresor	Tip	Dvostruki obrtni
Punjenje rashladnim sredstvom	Punjenje	1.200
	Tip	R410A
Ventilator	Izbacivanje vazduha	Bočno/nagore
		Bočno izbacivanje
Nivo jačine zvuka (V/N)	Hlađenje/Grejanje	48 / 48
	Noćni rad	45
Dimenzije	ŠxVxD	870x655x320
	Neto težina	kg
Prečnici cevi	Tečnost	mm (inča)
	Gas	mm (inča)
Osigurač		A
Kabl za napajanje (uklj. uzemljenje)		No. *mm²
Kabl koji spaja 2 jed. (uklj. uzemljenje)		No. *mm²
Maks. dužina / uzdignutost cevi		m
Napajanje		ØV/Hz
Jačina struje	Hlađenje / Grejanje	A
Protok vazdušne struje		m³/min
Dodatno punjenje rashl. sredstva (preko 10,0 m)		g/m

Napomena: 1. Tehnički podaci podložni su izmenama bez prethodne najave u cilju poboljšanja proizvoda.
2. Kapacitet na osnovu sledećih uslova:
Hlađenje: - Unutr. temperatura 27°C DB / 19°C WB Grejanje: - Unutr. temperatura 20°C DB / 15°C WB
- Spoljna temperatura 35°C DB / 24°C WB - Spoljna temperatura 7°C DB / 6°C WB
3. Godišnja potrošnja energije: zasnovana na prosečnom korišćenju od 500 radnih sati godišnje u nominalnim uslovima

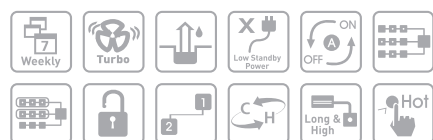


Izuzetno efikasni inverter

- UT18H
- UT21H
- UT24H



UU18WH UU21WH / UU24WH



Tehnički podaci

Unutrašnja jedinica

		UT18H NP1 PT-UMC		UT21H NN1 PT-UMC		UT24H NN1 PT-UMC	
Nominalni kapacitet (procenjeni)	Hlađenje	kW	2.0 ~ 5.0 ~ 5.5	2.8 ~ 6.0 ~ 8.0	2.8 ~ 7.0 ~ 8.4		
		Btu/č	6,820 ~ 17,060 ~ 18,760	9,550 ~ 20,470 ~ 27,300	9,550 ~ 23,900 ~ 28,660		
	Grejanje	kW	2.2 ~ 5.5 ~ 6.05	3.2 ~ 7.0 ~ 9.0	3.2 ~ 8.0 ~ 9.4		
		Btu/č	7,510 ~ 18,770 ~ 20,640	10,920 ~ 23,900 ~ 30,700	10,920 ~ 27,300 ~ 32,070		
Nominalna snaga (procenjena)	Hlađenje	kW	1.35	1.53	1.92		
	Grejanje	kW	1.35	1.66	1.93		
Jačina struje	Hlađenje / Grejanje	A	0.6	0.6	0.6		
Napajanje	Ø/V/Hz		1 / 220 ~ 240 / 50	1 / 220 ~ 240 / 50	1 / 220 ~ 240 / 50		
EER	Hlađenje	kW/kW	3.7	3.92	3.65		
	Grejanje	kW/kW	4.07	4.22	4.15		
Koeficijent učinka	Hlađenje	kWh	675	765	960		
Godišnja potrošnja energije	Hlađenje	°C	-10 ~ 43	-10 ~ 43	-10 ~ 43		
Opseg radne temperature	Grejanje	°C	-15 ~ 24	-15 ~ 24	-15 ~ 24		
Protok vazdušne struje (V/S/N)		m³/min	17 / 15 / 13	21 / 18 / 16	21 / 18 / 16		
Nivo jačine zvuka (V/S/N)		dB(A)±3	39 / 37 / 34	40 / 38 / 36	40 / 38 / 36		
Stepen smanjenja vlage		l/h	2.1	2.7	2.7		
Dimenzije (ŠxVxD)	Kućiče	mm	840x204x840	840x246x840	840x246x840		
	Ukrasna prednja ploča	mm	950x25x950	950x25x950	950x25x950		
	Kućiče	kg	21	23.5	23.5		
Težina	Ukrasna prednja ploča	kg	5	5	5		
	Tečnost	mm (inča)	6.35 (1/4)	9.52 (3/8)	9.52 (3/8)		
Prečni cevi	Gas	mm (inča)	12.7 (1/2)	15.88 (5/8)	15.88 (5/8)		

Spoljna jedinica

		UU18WH UE1		UU21WH U41		UU24WH U41	
Kompresor	Tip	Dvostruki obrtni		Dvostruki obrtni		Dvostruki obrtni	
Punjenje rashladnim sredstvom	Punjenje	g		2,000		2,200	
	Tip	R410A		R410A		R410A	
Ventilator	Izbacivanje vazduha	Bočno/izbacivanje		Bočno izbacivanje		Bočno izbacivanje	
	Bočno/nagore	dB(A)±3		47 / 50		47 / 50	
Nivo jačine zvuka (V/N)	Hlađenje/Grejanje	39		44		44	
	Noćni rad	dB(A)±3		44		44	
Dimenzije	ŠxVxD	mm		870x808x320		950x834x330	
	Napolju	kg		58		63	
Prečni cevi	Tečnost	mm (inča)		6.35 (1/4)		9.52 (3/8)	
	Gas	mm (inča)		12.7 (1/2)		15.88 (5/8)	
Osigurač	A	20		25		25	
Kabl za napajanje (uklj. uzemljenje)	No.*mm²	3 x 2.5		3 x 2.5		3 x 2.5	
Kabl koji spaja 2 jed. (uklj. uzemljenje)	No.*mm²	4 x 0.75		4 x 0.75		4 x 0.75	
Maks. dužina / uzdignutost cevi	m	50 / 30		50 / 30		50 / 30	
Napajanje	Ø/V/Hz	1 / 220 ~ 240 / 50		1 / 220 ~ 240 / 50		1 / 220 ~ 240 / 50	
Jačina struje	Hlađenje / Grejanje	A		6.0 / 6.7		9.5 / 9.0	
Protok vazdušne struje		m³/min		58		58	
Dodatno punjenje rashl. sredstva (preko 10,0 m)	g/m	20		40		40	

Napomena: 1. Tehnički podaci podložni su izmenama bez prethodne najave u cilju poboljšanja proizvoda.
2. Kapacitet na osnovu sledećih uslova:
Hlađenje: - Unutr. temperatura 27°C DB / 19°C WB Grejanje: - Unutr. temperatura 20°C DB / 15°C WB
- Spoljna temperatura 35°C DB / 24°C WB - Spoljna temperatura 7°C DB / 6°C WB
3. Godišnja potrošnja energije: zasnovana na prosečnom korišćenju od 500 radnih sati godišnje u nominalnim uslovima

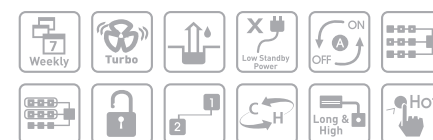


Izuzetno efikasni inverter

- UT36H
- UT42H
- UT48H



UU36WH / UU42WH / UU48WH



Tehnički podaci

Unutrašnja jedinica

		UT36H NM1 PT-UMC		UT42H NM1 PT-UMC		UT48H NM1 PT-UMC	
Nominalni kapacitet (procenjeni)	Hlađenje	kW	4.5 ~ 10.0 ~ 13.0	5.0 ~ 12.5 ~ 14.9	5.5 ~ 13.4 ~ 16.0		
		Btu/č	15,350 ~ 34,120 ~ 44,360	17,060 ~ 42,650 ~ 50,840	18,770 ~ 45,720 ~ 54,590		
	Grejanje	kW	4.9 ~ 11.2 ~ 14.0	5.5 ~ 14.0 ~ 16.8	6.4 ~ 15.5 ~ 17.9		
		Btu/č	16,720 ~ 38,220 ~ 47,770	18,770 ~ 47,770 ~ 57,320	21,840 ~ 52,890 ~ 61,070		
Nominalna snaga (procenjena)	Hlađenje	kW	2.60	3.66	4.15		
	Grejanje	kW	2.51	3.41	4.07		
Jačina struje	Hlađenje / Grejanje	A	0.72	0.72	0.72		
Napajanje	Ø/V/Hz		1 / 220 ~ 240 / 50	1 / 220 ~ 240 / 50	1 / 220 ~ 240 / 50		
EER	Hlađenje	kW/kW	3.85	3.42	3.23		
	Grejanje	kW/kW	4.46	4.11	3.81		
Koeficijent učinka	Hlađenje	kWh	1300	1830	2075		
Godišnja potrošnja energije	Hlađenje	°C	-10 ~ 43	-10 ~ 43	-10 ~ 43		
Opseg radne temperature	Grejanje	°C	-15 ~ 24	-15 ~ 24	-15 ~ 24		
Protok vazdušne struje (V/S/N)		m³/min	32 / 26.1 / 20.2	32 / 26.7 / 21.5	32 / 27.4 / 22.8		
Nivo jačine zvuka (V/S/N)		dB(A)±3	47 / 45 / 42	47 / 45 / 42	47 / 45 / 42		
Stepen smanjenja vlage		l/h	2.7	3.6	3.6		
Dimenzije (ŠxVxD)	Kućiče	mm	840x288x840	840x288x840	840x288x840		
	Ukrasna prednja ploča	mm	950x25x950	950x25x950	950x25x950		
	Kućiče	kg	28	28	28		
Težina	Ukrasna prednja ploča	kg	5	5	5		
	Tečnost	mm (inča)	9.52 (3/8)	9.52 (3/8)	9.52 (3/8)		
Prečni cevi	Gas	mm (inča)	15.88 (5/8)	15.88 (5/8)	15.88 (5/8)		

Spoljna jedinica

		UU36WH U31		UU42WH U31		UU48WH U31	
Kompresor	Tip	Dvostruki obrtni		Dvostruki obrtni		Dvostruki obrtni	
Punjenje rashladnim sredstvom	Punjenje	g		3600		3600	
	Tip	R410A		R410A		R410A	
Ventilator	Izbacivanje vazduha	Bočno/izbacivanje		Bočno izbacivanje		Bočno izbacivanje	
	Bočno/nagore	dB(A)±3		51 / 53		51 / 53	
Nivo jačine zvuka (V/N)	Hlađenje/Grejanje	47		47		47	
	Noćni rad	dB(A)±3		47		47	
Dimenzije	ŠxVxD	mm		950x1380x330		950x1380x330	
	Napolju	kg		103		103	
Prečni cevi	Tečnost	mm (inča)		9.52 (3/8)		9.52 (3/8)	
	Gas	mm (inča)		15.88 (5/8)		15.88 (5/8)	
Osigurač	A	40		40		40	
Kabl za napajanje (uklj. uzemljenje)	No.*mm²	3 x 5.0		3 x 5.0		3 x 5.0	
Kabl koji spaja 2 jed. (uklj. uzemljenje)	No.*mm²	4 x 0.75		4 x 0.75		4 x 0.75	
Maks. dužina / uzdignutost cevi	m	75 / 30		75 / 30		75 / 30	
Napajanje	Ø/V/Hz	1 / 220 ~ 240 / 50		1 / 220 ~ 240 / 50		1 / 220 ~ 240 / 50	
Jačina struje	Hlađenje / Grejanje	A		11.5 / 11.3		18.7 / 18.0	
Protok vazdušne struje		m³/min		55 x 2		55 x 2	
Dodatno punjenje rashl. sredstva (preko 10,0 m)	g/m	40		40		40	

Napomena: 1. Tehnički podaci podložni su izmenama bez prethodne najave u cilju poboljšanja proizvoda.
2. Kapacitet na osnovu sledećih uslova:
Hlađenje: - Unutr. temperatura 27°C DB / 19°C WB Grejanje: - Unutr. temperatura 20°C DB / 15°C WB
- Spoljna temperatura 35°C DB / 24°C WB - Spoljna temperatura 7°C DB / 6°C WB
3. Godišnja potrošnja energije: zasnovana na prosečnom korišćenju od 500 radnih sati godišnje u nominalnim uslovima

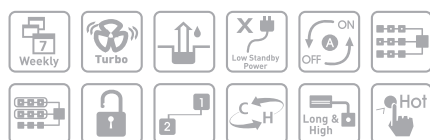


Izuzetno efikasni trofazni inverter

- UT36H
- UT42H
- UT48H



UU37WH / UU43WH / UU49WH



Tehnički podaci

Unutrašnja jedinica

		F/Ploča		UT36H NM1 PT-UMC	UT42H NM1 PT-UMC	UT48H NM1 PT-UMC
Nominalni kapacitet (procenjeni)	Hlađenje	kW		4.5-10.0-13	5.0-12.5-14.9	5.5-13.4-16.0
		Btu/č		15,350-34,120-44,360	17,060-42,650-50,840	18,770-45,720-54,590
Grejanje	kW			4.2-11.2-13.7	5.4-14-16.3	6.2-15.5-17.8
	Btu/č			16,720-38,220-47,770	18,770-47,770-57,320	21,840-52,890-61,070
Nominalna snaga (procenjena)	Hlađenje	kW		2.6	3.7	4.18
	Grejanje	kW		2.57	3.49	4.2
Jačina struje	Hlađenje / Grejanje	A		0.72	0.72	0.72
Napajanje	ØV/Hz			1 / 220 ~ 240 / 50	1 / 220 ~ 240 / 50	1 / 220 ~ 240 / 50
EER	Hlađenje	kW/kW		3.85	3.38	3.21
	Grejanje	kW/kW		4.36	4.01	3.89
Koeficijent učinka	Hlađenje	kWh		1300	1850	2090
Godišnja potrošnja energije	Hlađenje	°C		-10 ~ 43	-10 ~ 43	-10 ~ 43
	Grejanje	°C		-15 ~ 24	-15 ~ 24	-15 ~ 24
Opseg radne temperature	Protok vazdušne struje (V/S/N)	m³/min		32 / 26.1 / 20.2	32 / 27.4 / 22.8	32 / 27.4 / 22.8
Nivo jačine zvuka (V/S/N)	Hlađenje	dB(A)±3		47 / 45 / 42	47 / 45 / 42	47 / 45 / 42
	Grejanje	dB(A)±3		47	47	47
Stepen smanjenja vlage	Kućište	mm		840x288x840	840x288x840	840x288x840
	Ukrasna prednja ploča	mm		950x25x950	950x25x950	950x25x950
Težina	Kućište	kg		28	28	28
	Ukrasna prednja ploča	kg		5	5	5
Prečni cevi	Tečnost	mm (inča)		9.52(3/8)	9.52(3/8)	9.52(3/8)
	Gas	mm (inča)		15.88(5/8)	15.88(5/8)	15.88(5/8)

Spoljna jedinica

		UU37WH U31	UU43WH U31	UU49WH U31
Kompresor	Tip	Dvostruki obrtni	Dvostruki obrtni	Dvostruki obrtni
Punjenje rashladnim sredstvom	Punjenje	3600	3600	3600
	Tip	R410A	R410A	R410A
Ventilator	Izbacivanje vazduha	Bočno izbacivanje	Bočno izbacivanje	Bočno izbacivanje
Nivo jačine zvuka (V/N)	Hlađenje/Grejanje	dB(A)±3	51 / 53	51 / 53
	Noćni rad	dB(A)±3	47	47
Dimenzije	ŠxVxD	mm	950x1380x330	950x1380x330
	Neto težina	Napolju	kg	103
Prečni cevi	Tečnost	mm (inča)	9.52(3/8)	9.52(3/8)
	Gas	mm (inča)	15.88(5/8)	15.88(5/8)
Osigurač	A	20	25	25
Kabl za napajanje (uklj. uzemljenje)	No.*mm²	3x5.0	3x5.0	3x5.0
	No.*mm²	4x0.75	4x0.75	4x0.75
Maks. dužina / uzdignutost cevi	m	75/30	75/30	75/30
	ØV/Hz	3 / 380-415 / 50	3 / 380-415 / 50	3 / 380-415 / 50
Jačina struje	Hlađenje / Grejanje	A	4.2/4.1	6.0/5.7
Protok vazdušne struje	m³/min	55x2	55x2	55x2
Dodatno punjenje rashl. sredstva (preko 10,0 m)	g/m	40	40	40

Napomena: 1. Tehnički podaci podložni su izmenama bez prethodne najave u cilju poboljšanja proizvoda.
2. Kapacitet na osnovu sledećih uslova:
Hlađenje: - Unutr. temperatura 27°C DB / 19°C WB Grejanje: - Unutr. temperatura 20°C DB / 15°C WB
- Spoljna temperatura 35°C DB / 24°C WB - Spoljna temperatura 7°C DB / 6°C WB
3. Godišnja potrošnja energije: zasnovana na prosečnom korišćenju od 500 radnih sati godišnje u nominalnim uslovima

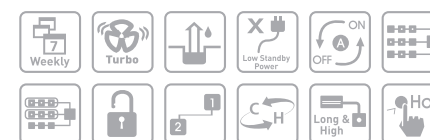


DC inverter

- UT09
- UT12
- UT18



UU09W / UU12W / UU18W



Tehnički podaci

Unutrašnja jedinica

		F/Ploča		UT09 NRD PT-UQC	UT12 NRD PT-UQC	UT18 NRD PT-UQC
Nominalni kapacitet (procenjeni)	Hlađenje	kW		1.0 ~ 2.5 ~ 2.75	1.36 ~ 3.4 ~ 3.74	2.0 ~ 5.0 ~ 5.5
		Btu/č		3,410 ~ 8,530 ~ 9,380	4,640 ~ 11,600 ~ 12,760	6,820 ~ 17,060 ~ 18,760
Grejanje	kW			1.2 ~ 3.0 ~ 3.3	1.60 ~ 4.0 ~ 4.4	2.2 ~ 5.5 ~ 6.05
	Btu/č			4,090 ~ 10,240 ~ 11,260	5,460 ~ 13,650 ~ 15,010	7,510 ~ 18,770 ~ 20,640
Nominalna snaga (procenjena)	Hlađenje	kW		0.75	1.06	1.56
	Grejanje	kW		0.81	1.1	1.52
Jačina struje	Hlađenje / Grejanje	A		0.3	0.3	0.3
Napajanje	ØV/Hz			1 / 220 ~ 240 / 50	1 / 220 ~ 240 / 50	1 / 220 ~ 240 / 50
EER	Hlađenje	kW/kW		3.33	3.21	3.21
	Grejanje	kW/kW		3.75	3.64	3.61
Koeficijent učinka	Hlađenje	kWh		375	530	780
Godišnja potrošnja energije	Hlađenje	°C		-10 ~ 43	-10 ~ 43	-10 ~ 43
	Grejanje	°C		-15 ~ 24	-15 ~ 24	-15 ~ 24
Opseg radne temperature	Protok vazdušne struje (V/S/N)	m³/min		8.5 / 7.0 / 6.0	9.5 / 8 / 7	13 / 12 / 11
Nivo jačine zvuka (V/S/N)	Hlađenje	dB(A)±3		36 / 33 / 30	38 / 35 / 32	41 / 39 / 36
	Grejanje	dB(A)±3		1.4	1.7	2.4
Stepen smanjenja vlage	Kućište	mm		570x214x570	570x214x570	570x256x570
	Ukrasna prednja ploča	mm		700x30x700	700x30x700	700x30x700
Težina	Kućište	kg		14	14	15
	Ukrasna prednja ploča	kg		3	3	3
Prečni cevi	Tečnost	mm (inča)		6.35 (1/4)	6.35 (1/4)	6.35 (1/4)
	Gas	mm (inča)		9.52 (3/8)	9.52 (3/8)	12.7 (1/2)

Spoljna jedinica

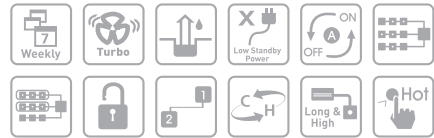
		UU09W ULD	UU12W ULD	UU18W UED1
Kompresor	Tip	Obrtni	Obrtni	Obrtni
Punjenje rashladnim sredstvom	Punjenje	g	1000	1500
	Tip	R410A	R410A	R410A
Ventilator	Izbacivanje vazduha	Bočno izbacivanje	Bočno izbacivanje	Bočno izbacivanje
Nivo jačine zvuka (V/N)	Hlađenje/Grejanje	dB(A)±3	47 / 48	48 / 48
	Noćni rad	dB(A)±3	47	47
Dimenzije	ŠxVxD	mm	770x540x245	770x540x245
	Neto težina	Napolju	kg	32
Prečni cevi	Tečnost	mm (inča)	6.35 (1/4)	6.35 (1/4)
	Gas	mm (inča)	9.52 (3/8)	9.52 (3/8)
Osigurač	A	15	15	15
Kabl za napajanje (uklj. uzemljenje)	No.*mm²	3 x 1.5	3 x 1.5	3 x 2.5
	No.*mm²	4 x 0.75	4 x 0.75	4 x 0.75
Maks. dužina / uzdignutost cevi	m	15 / 10	15 / 10	40 / 30
	ØV/Hz	1 / 220 ~ 240 / 50	1 / 220 ~ 240 / 50	1 / 220 ~ 240 / 50
Jačina struje	Hlađenje / Grejanje	A	3.42 / 3.87	5.02 / 5.03
Protok vazdušne struje	m³/min	50	50	50
Dodatno punjenje rashl. sredstva (preko 7,5m)	g/m	20	20	20

Napomena: 1. Tehnički podaci podložni su izmenama bez prethodne najave u cilju poboljšanja proizvoda.
2. Kapacitet na osnovu sledećih uslova:
Hlađenje: - Unutr. temperatura 27°C DB / 19°C WB Grejanje: - Unutr. temperatura 20°C DB / 15°C WB
- Spoljna temperatura 35°C DB / 24°C WB - Spoljna temperatura 7°C DB / 6°C WB
3. Godišnja potrošnja energije: zasnovana na prosečnom korišćenju od 500 radnih sati godišnje u nominalnim uslovima



DC inverter

- UT24 •UT30
- UT36 •UT42
- UT48 •UT60



Tehnički podaci

Unutrašnja jedinica

		UT24 NPD PT-UMC		UT30 NPD PT-UMC		UT36 NND PT-UMC		UT42 NMD PT-UMC		UT48 NMD PT-UMC		UT60 NMD PT-UMC	
Nominalni kapacitet (procenjeni)	Hlađenje	kW	2.84 ~ 7.1 ~ 7.81	3.2 ~ 8.0 ~ 8.8	4.0 ~ 10.0 ~ 11.0	5.0 ~ 12.5 ~ 13.8	5.48 ~ 13.9 ~ 15.7	5.92 ~ 14.6 ~ 16.3					
		Btu/č	9,680 ~ 24,200 ~ 26,620	10,920 ~ 27,300 ~ 30,030	13,640 ~ 34,100 ~ 37,550	17,060 ~ 42,650 ~ 46,915	18,700 ~ 46,750 ~ 51,425	20,200 ~ 50,500 ~ 55,550					
Grejanje		kW	3.2 ~ 8.0 ~ 8.8	3.6 ~ 9.0 ~ 9.9	4.4 ~ 11.0 ~ 12.1	5.0 ~ 14.0 ~ 15.4	6.4 ~ 15.5 ~ 17.6	6.8 ~ 16.9 ~ 18.7					
		Btu/č	10,920 ~ 27,300 ~ 30,300	12,280 ~ 30,700 ~ 33,770	15,000 ~ 37,500 ~ 41,250	19,108 ~ 47,770 ~ 52,547	21,840 ~ 54,600 ~ 60,060	23,200 ~ 58,000 ~ 63,800					
Nominalna snaga (procenjena)	Hlađenje	kW	2.15	2.65	3.12	3.89	4.61	5.4					
Jačina struje	Grejanje	kW	2.34	2.8	3.23	3.87	4.54	5.5					
	Hlađenje / Grejanje	A	0.6	0.6	0.6	0.72	0.72	0.72					
Napajanje		ØV/Hz	1 / 220 ~ 240 / 50	1 / 220 ~ 240 / 50	1 / 220 ~ 240 / 50	1 / 220 ~ 240 / 50	1 / 220 ~ 240 / 50	1 / 220 ~ 240 / 50					
EER	Hlađenje	kW/kW	3.3	3.02	3.21	3.21	3.01	2.7					
Koeficijent učinka	Grejanje	kW/kW	3.42	3.21	3.41	3.61	3.41	3.07					
Godišnja potrošnja energije	Hlađenje	kWh	1075	1325	1560	1945	2305	2700					
Opseg radne temperature	Hlađenje	°C	-10 ~ 43	-10 ~ 43	-10 ~ 43	-10 ~ 43	-10 ~ 43	-10 ~ 43					
	Grejanje	°C	-15 ~ 24	-15 ~ 24	-15 ~ 24	-15 ~ 24	-15 ~ 24	-15 ~ 24					
Protok vazdušne struje (V/S/N)		m³/min	17 / 15 / 13	19 / 17 / 15	24 / 22 / 19	30 / 28 / 26	34 / 32 / 30	34 / 32 / 30					
Nivo jačine zvuka (V/S/N)		dB(A)±3	39 / 37 / 34	43 / 40 / 37	43 / 40 / 37	46 / 44 / 40	49 / 47 / 43	49 / 47 / 43					
Stepen smanjenja vlage		l/h	2.1	2.5	2.7	3.6	4.4	5.5					
	Dimenzije (ŠxVxD)	Kućište	mm	840x204x840	840x204x840	840x246x840	840x288x840	840x288x840	840x288x840				
Težina	Ukrasna prednja ploča	mm	950x25x950	950x25x950	950x25x950	950x25x950	950x25x950	950x25x950					
	Kućište	kg	21	21	23.5	26	26	26					
	Ukrasna prednja ploča	kg	5	5	5	5	5	5					
Prečnici cevi	Tečnost	mm (inča)	9.52 (3/8)	9.52 (3/8)	9.52 (3/8)	9.52 (3/8)	9.52 (3/8)	9.52 (3/8)					
	Gas	mm (inča)	15.88 (5/8)	15.88 (5/8)	15.88 (5/8)	15.88 (5/8)	15.88 (5/8)	15.88 (5/8)					

Spoljna jedinica

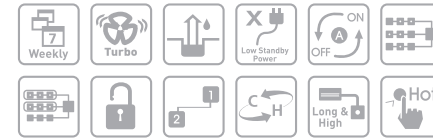
		UU24W UED	UU30W UED	UU36W UED	UU42W U3D	UU48W U3D	UU60W U3D	
Kompresor	Tip	Obrtni	Obrtni	Obrtni	Obrtni	Obrtni	Obrtni	
Punjenje rashladnim sredstvom	Punjenje	g	2000	2000	2500	3600	3600	
	Tip	R410A	R410A	R410A	R410A	R410A	R410A	
Ventilator	Izbacivanje vazduha	Bočno/izbacivanje	Bočno izbacivanje	Bočno izbacivanje	Bočno izbacivanje	Bočno izbacivanje	Bočno izbacivanje	
Nivo jačine zvuka (V/N)	Hlađenje/Grejanje	dB(A)±3	47 / 50	47 / 50	54 / 55	51 / 53	51 / 53	
Dimenzije	ŠxVxD	mm	870x808x320	870x808x320	870x1060x320	950x1380x330	950x1380x330	
Neto težina	Napolju	kg	60	60	75	103	103	
Prečnici cevi	Tečnost	mm (inča)	9.52 (3/8)	9.52 (3/8)	9.52 (3/8)	9.52 (3/8)	9.52 (3/8)	
	Gas	mm (inča)	15.88 (5/8)	15.88 (5/8)	15.88 (5/8)	15.88 (5/8)	15.88 (5/8)	
Osigurač	A	30	30	30	40	40	40	
Kabl za napajanje (uklj. uzemljenje)	No.*mm²	3 x 2.5	3 x 2.5	3 x 2.5	3 x 3.5	3 x 3.5	3 x 3.5	
Kabl koji spaja 2 jed. (uklj. uzemljenje)	No.*mm²	4 x 0.75	4 x 0.75	4 x 0.75	4 x 0.75	4 x 0.75	4 x 0.75	
Maks. dužina / uzdignutost cevi	m	50 / 30	50 / 30	50 / 30	75 / 30	75 / 30	75 / 30	
Napajanje	ØV/Hz	1 / 220 ~ 240 / 50	1 / 220 ~ 240 / 50	1 / 220 ~ 240 / 50	1 / 220 ~ 240 / 50	1 / 220 ~ 240 / 50	1 / 220 ~ 240 / 50	
Jačina struje	Hlađenje / Grejanje	A	10.0 / 10.7	12.0 / 13.0	14.0 / 14.2	17.7 / 16.7	20.5 / 20.5	24.7 / 23.5
Protok vazdušne struje		m³/min	58	58	32 x 2	55 x 2	55 x 2	55 x 2
Dodatno punjenje rashl. sredstva (preko 7,5m)	g/m	35	35	50	40	40	40	

Napomena: 1. Tehnički podaci podložni su izmenama bez prethodne najave u cilju poboljšanja proizvoda.
2. Kapacitet na osnovu sledećih uslova:
Hlađenje: - Unutr. temperatura 27°C DB / 19°C WB Grejanje: - Unutr. temperatura 20°C DB / 15°C WB
- Spoljna temperatura 35°C DB / 24°C WB - Spoljna temperatura 7°C DB / 6°C WB
3. Godišnja potrošnja energije: zasnovana na prosečnom korišćenju od 500 radnih sati godišnje u nominalnim uslovima



Trofazni DC inverter

- UT36
- UT42
- UT48
- UT60



Tehnički podaci

Unutrašnja jedinica

		UT36 NND PT-UMC		UT42 NMD PT-UMC		UT48 NMD PT-UMC		UT60 NMD PT-UMC	
Nominalni kapacitet (procenjeni)	Hlađenje	kW	4.0 ~ 10.0 ~ 11.0	5.0 ~ 12.5 ~ 13.8	5.48 ~ 13.8 ~ 15.7	5.92 ~ 14.7 ~ 16.3			
		Btu/č	13,640 ~ 34,100 ~ 37,550	17,060 ~ 42,650 ~ 46,915	18,700 ~ 46,750 ~ 51,425	20,200 ~ 50,500 ~ 55,550			
Grejanje		kW	4.4 ~ 11.0 ~ 12.1	5.0 ~ 14.0 ~ 15.4	6.4 ~ 15.5 ~ 17.6	6.8 ~ 16.9 ~ 18.7			
		Btu/č	15,000 ~ 37,500 ~ 41,250	19,108 ~ 47,770 ~ 52,547	21,840 ~ 54,600 ~ 60,060	23,200 ~ 58,000 ~ 63,800			
Nominalna snaga (procenjena)	Hlađenje	kW	3.12	3.89	4.58	5.63			
Jačina struje	Grejanje	kW	3.23	3.87	4.66	5.64			
	Hlađenje / Grejanje	A	0.6	0.72	0.72	0.72			
Napajanje		ØV/Hz	1 / 220 ~ 240 / 50	1 / 220 ~ 240 / 50	1 / 220 ~ 240 / 50	1 / 220 ~ 240 / 50			
EER	Hlađenje	kW/kW	3.21	3.21	3.01	2.61			
Koeficijent učinka	Grejanje	kW/kW	3.41	3.61	3.41	3.01			
Godišnja potrošnja energije	Hlađenje	kWh	1560	1945	2305	2700			
Opseg radne temperature	Hlađenje	°C	-10 ~ 43	-10 ~ 43	-10 ~ 43	-10 ~ 43			
	Grejanje	°C	-15 ~ 24	-15 ~ 24	-15 ~ 24	-15 ~ 24			
Protok vazdušne struje (V/S/N)		m³/min	24 / 22 / 19	30 / 28 / 26	34 / 32 / 30	34 / 32 / 30			
Nivo jačine zvuka (V/S/N)		dB(A)±3	43 / 40 / 37	46 / 44 / 40	49 / 47 / 43	49 / 47 / 43			
Stepen smanjenja vlage		l/h	2.7	3.6	4.4	5.5			
	Dimenzije (ŠxVxD)	Kućište	mm (inča)	840x246x840	840x288x840	840x288x840	840x288x840		
Težina	Ukrasna prednja ploča	mm	950x25x950	950x25x950	950x25x950	950x25x950			
	Kućište	kg	23.5	26	26	26			
	Ukrasna prednja ploča	kg	5	5	5	5			
Prečnici cevi	Tečnost	mm (inča)	9.52 (3/8)	9.52 (3/8)	9.52 (3/8)	9.52 (3/8)			
	Gas	mm (inča)	15.88 (5/8)	15.88 (5/8)	15.88 (5/8)	15.88 (5/8)			

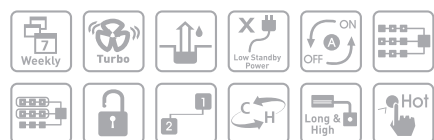
Spoljna jedinica

		UU37W UED	UU43W U3D	UU49W U3D	UU61W U3D	
Kompresor	Tip	Obrtni	Obrtni	Obrtni	Obrtni	
Punjenje rashladnim sredstvom	Punjenje	g	2500	3600	3600	
	Tip	R410A	R410A	R410A	R410A	
Ventilator	Izbacivanje vazduha	Bočno/izbacivanje	Bočno izbacivanje	Bočno izbacivanje	Bočno izbacivanje	
Nivo jačine zvuka (V/N)	Hlađenje/Grejanje	dB(A)±3	54 / 55	51 / 53	51 / 53	
Dimenzije	ŠxVxD	mm	870x1060x320	950x1380x330	950x1380x330	
Neto težina	Napolju	kg	80	103	103	
Prečnici cevi	Tečnost	mm (inča)	9.52 (3/8)	9.52 (3/8)	9.52 (3/8)	
	Gas	mm (inča)	15.88 (5/8)	15.88 (5/8)	15.88 (5/8)	
Osigurač	A	20	25	25	25	
Kabl za napajanje (uklj. uzemljenje)	No.*mm²	3 x 2.5	3 x 2.5	3 x 2.5	3 x 2.5	
Kabl koji spaja 2 jed. (uklj. uzemljenje)	No.*mm²	4 x 0.75	4 x 0.75	4 x 0.75	4 x 0.75	
Maks. dužina / uzdignutost cevi	m	50 / 30	75 / 30	75 / 30	75 / 30	
Napajanje	ØV/Hz	3 / 380 ~ 415 / 50	3 / 380 ~ 415 / 50	3 / 380 ~ 415 / 50	3 / 380 ~ 415 / 50	
Jačina struje	Hlađenje / Grejanje	A	3.7 / 3.9	4.09 / 4.28	4.98 / 5.23	5.91 / 5.79
Protok vazdušne struje		m³/min	32 x 2	55 x 2	55 x 2	
Dodatno punjenje rashl. sredstva (preko 7,5m)	g/m	45	40	40	40	

Napomena: 1. Tehnički podaci podložni su izmenama bez prethodne najave u cilju poboljšanja proizvoda.
2. Kapacitet na osnovu sledećih uslova:
Hlađenje: - Unutr. temperatura 27°C DB / 19°C WB Grejanje: - Unutr. temperatura 20°C DB / 15°C WB
- Spoljna temperatura 35°C DB / 24°C WB - Spoljna temperatura 7°C DB / 6°C WB
3. Godišnja potrošnja energije: zasnovana na prosečnom korišćenju od 500 radnih sati godišnje u nominalnim uslovima

Toplotna pumpa

•UT12 •UT18



UU12 UU18

Tehnički podaci

Unutrašnja jedinica

		UT12 NRD		UT18 NRD	
		PT-UQC		PT-UQC	
Nominalni kapacitet (procenjeni)	Hlađenje	kW	3.38	kW	5.25
		Btu/č	11,533	Btu/č	17,913
Nominalna snaga (procenjena)	Grejanje	kW	3.75	kW	5.67
		Btu/č	12,795	Btu/č	19,346
Jačina struje	Hlađenje / Grejanje	A	0.3	A	0.3
	Napajanje	ØV/Hz	1 / 220 ~ 240 / 50	ØV/Hz	1 / 220 ~ 240 / 50
EER	Hlađenje	kW/kW	2.62	kW/kW	2.84
	Grejanje	kW/kW	2.84	kW/kW	2.94
Opseg radne temperature	Hlađenje	°C	-5 ~ 43	°C	-5 ~ 43
	Grejanje	°C	-10 ~ 24	°C	-10 ~ 24
Protok vazdušne struje (V/S/N)		CMM	9.5 / 8 / 7	CMM	13 / 12 / 11
	Nivo jačine zvuka (V/S/N)	dB(A)±3	38 / 35 / 32	dB(A)±3	41 / 39 / 37
Stepen smanjenja vlage		l/h	1.2	l/h	2.17
	Dimenzije (ŠxVxD)	Kućište	mm	570x269x570	mm
Težina	Ukrasna prednja ploča	mm	670x30x670	mm	670x30x670
	Kućište	kg	19	kg	19
Prečnici cevi	Ukrasna prednja ploča	kg	3	kg	3
	Tečnost	mm (inča)	6.35 (1/4)	mm (inča)	6.35 (1/4)
	Gas	mm (inča)	9.52 (3/8)	mm (inča)	12.7 (1/2)

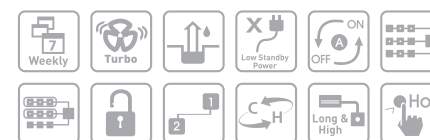
Spoljna jedinica

		UU12 ULD		UU18 UED	
Kompresor	Tip		Obrtni		Obrtni
	Punjenje rashladnim sredstvom	Punjenje	g	1200	g
Ventilator	Tip		R410A		R410A
	Izbacivanje vazduha	Bočno/nagore	Bočno izbacivanje	Bočno/nagore	Bočno izbacivanje
Nivo jačine zvuka (V/N)	Hlađenje/Grejanje	dB(A)±3	47	dB(A)±3	52
	Dimenzije	ŠxVxD	mm	770x540x245	mm
Neto težina	Napolju	kg	31	kg	52
	Prečnici cevi	Tečnost	mm (inča)	6.35 (1/4)	mm (inča)
	Gas	mm (inča)	9.52 (3/8)	mm (inča)	12.7 (1/2)
Kabl za napajanje (uklj. uzemljenje)	No.*mm²		3x2.5	No.*mm²	3x2.5
	Kabl koji spaja 2 jed. (uklj. uzemljenje)	No.*mm²	4x0.75	No.*mm²	4x0.75
Maks. dužina / uzdignutost cevi		m	15/10	m	50/30
	Napajanje	ØV/Hz	1 / 220 ~ 240 / 50	ØV/Hz	1 / 220 ~ 240 / 50
Jačina struje	Hlađenje / Grejanje	A	5.8/5.95	A	8.26/8.6
	Protok vazdušne struje	CMM(CFM)	26(918)	CMM(CFM)	53(1872)
Dodatno punjenje rashl. sredstva (preko 7.5m)		g/m	20	g/m	35

Napomena: 1. Tehnički podaci podložni su izmenama bez prethodne najave u cilju poboljšanja proizvoda.
2. Kapacitet na osnovu sledećih uslova:
Hlađenje: - Unutr. temperatura 27°C DB / 19°C WB Grejanje: - Unutr. temperatura 20°C DB / 15°C WB
- Spoljna temperatura 35°C DB / 24°C WB - Spoljna temperatura 7°C DB / 6°C WB

Toplotna pumpa

•UT24 •UT30
•UT36 •UT48
•UT60



UU24 / UU30 UU37 UU48 / UU60

Tehnički podaci

Unutrašnja jedinica

		UT24 NPD		UT30 NPD		UT36 NND		UT48 NMD		UT60 NMD	
		PT-UMC		PT-UMC		PT-UMC		PT-UMC		PT-UMC	
Nominalni kapacitet (procenjeni)	Hlađenje	kW	7.0	kW	8.00	kW	10.0	kW	13.70	kW	48.800
		Btu/č	23,885	Btu/č	27,300	Btu/č	34,100	Btu/č	46,700	Btu/č	14,300
Nominalna snaga (procenjena)	Grejanje	kW	7.5	kW	9.00	kW	11.0	kW	14.50	kW	58,000
		Btu/č	25,591	Btu/č	30,700	Btu/č	37,500	Btu/č	49,476	Btu/č	17,000
Jačina struje	Hlađenje / Grejanje	A	0.6	A	0.6	A	0.6	A	0.72	A	0.72
	Napajanje	ØV/Hz	1 / 220 ~ 240 / 50	ØV/Hz	1 / 220 ~ 240 / 50	ØV/Hz	1 / 220 ~ 240 / 50	ØV/Hz	1 / 220 ~ 240 / 50	ØV/Hz	1 / 220 ~ 240 / 50
EER	Hlađenje	kW/kW	2.81	kW/kW	2.21	kW/kW	2.63	kW/kW	2.43	kW/kW	2.42
	Grejanje	kW/kW	2.88	kW/kW	2.50	kW/kW	3.24	kW/kW	2.87	kW/kW	2.93
Opseg radne temperature	Hlađenje	°C	-5 ~ 43	°C	-5 ~ 43	°C	-5 ~ 43	°C	-5 ~ 43	°C	-5 ~ 43
	Grejanje	°C	-10 ~ 24	°C	-10 ~ 24	°C	-10 ~ 24	°C	-10 ~ 24	°C	-10 ~ 24
Protok vazdušne struje (V/S/N)		CMM	17/15/13	CMM	19 / 17 / 15	CMM	24 / 22 / 19	CMM	34 / 32 / 30	CMM	34 / 32 / 30
	Nivo jačine zvuka (V/S/N)	dB(A)±3	39/37/34	dB(A)±3	43/40/37	dB(A)±3	43/40/37	dB(A)±3	49 / 47 / 43	dB(A)±3	49 / 47 / 43
Stepen smanjenja vlage		l/h	2.1	l/h	2.5	l/h	2.7	l/h	4.4	l/h	5.5
	Dimenzije (ŠxVxD)	Kućište	mm	840x204x840	mm	840x204x840	mm	840x246x840	mm	840x288x840	mm
Težina	Ukrasna prednja ploča	mm	950x25x950	mm	950x25x950	mm	950x25x950	mm	950x25x950	mm	950x25x950
	Kućište	kg(lbs)	21 (46.3)	kg(lbs)	21 (46.3)	kg(lbs)	23.5 (51.8)	kg(lbs)	26 (57.3)	kg(lbs)	26 (57.3)
Prečnici cevi	Ukrasna prednja ploča	kg(lbs)	5 (11.0)	kg(lbs)	5 (11.0)	kg(lbs)	5 (11.0)	kg(lbs)	5 (11.0)	kg(lbs)	5 (11.0)
	Tečnost	mm (inča)	9.52 (3/8)	mm (inča)	9.52 (3/8)	mm (inča)	9.52 (3/8)	mm (inča)	9.52 (3/8)	mm (inča)	9.52 (3/8)
	Gas	mm (inča)	15.88 (5/8)	mm (inča)	15.88 (5/8)	mm (inča)	15.88 (5/8)	mm (inča)	15.88 (5/8)	mm (inča)	15.88 (5/8)

Spoljna jedinica

		UU24 UED		UU30 UED		UU37 UED		UU48 U3D		UU60 U3D	
Kompresor	Tip		Obrtni		Obrtni		Scroll		Scroll		Scroll
	Punjenje rashladnim sredstvom	Punjenje	g	1950	g	1870	g	2450	g	3300	g
Ventilator	Tip		R410A		R410A		R410A		R410A		R410A
	Izbacivanje vazduha	Bočno/nagore	Bočno izbacivanje	Bočno/nagore	Bočno izbacivanje	Bočno/nagore	Bočno izbacivanje	Bočno/nagore	Bočno izbacivanje	Bočno/nagore	Bočno izbacivanje
Nivo jačine zvuka (V/N)	Hlađenje/Grejanje	dB(A)±3	52	dB(A)±3	53	dB(A)±3	52	dB(A)±3	55	dB(A)±3	55
	Dimenzije	ŠxVxD	mm	870x808x320	mm	870x808x320	mm	870x1060x320	mm	950x1380x330	mm
Neto težina	Napolju	kg	60	kg	64	kg	85	kg	105	kg	105
	Prečnici cevi	Tečnost	mm (inča)	9.52 (3/8)	mm (inča)	9.52 (3/8)	mm (inča)	9.52 (3/8)	mm (inča)	9.52 (3/8)	mm (inča)
	Gas	mm (inča)	15.88 (5/8)	mm (inča)	15.88 (5/8)	mm (inča)	15.88 (5/8)	mm (inča)	15.88 (5/8)	mm (inča)	15.88 (5/8)
Kabl za napajanje (uklj. uzemljenje)	No.*mm²		3x2.5	No.*mm²	3x3.5	No.*mm²	4x2.5	No.*mm²	4x2.5	No.*mm²	4x2.5
	Kabl koji spaja 2 jed. (uklj. uzemljenje)	No.*mm²	4x0.75	No.*mm²	4x0.75	No.*mm²	4x0.75	No.*mm²	4x0.75	No.*mm²	4x0.75
Maks. dužina / uzdignutost cevi		m	40 / 30	m	50 / 30	m	50 / 30	m	50 / 30	m	40 / 30
	Napajanje	ØV/Hz	1 / 220 ~ 240 / 50	ØV/Hz	1 / 220 ~ 240 / 50	ØV/Hz	3 / 380 ~ 415 / 50	ØV/Hz	3 / 380 ~ 415 / 50	ØV/Hz	3 / 380 ~ 415 / 50
Jačina struje	Hlađenje / Grejanje	A	11.4 / 12.6	A	17.2 / 16.3	A	7.5 / 7.7	A	6.5 / 6.4	A	6.9 / 6.7
	Protok vazdušne struje	CMM(CFM)	53 (1872)	CMM(CFM)	53 (1872)	CMM(CFM)	32 (1130)×2	CMM(CFM)	55 (1942)×2	CMM(CFM)	55 (1942)×2
Dodatno punjenje rashl. sredstva (preko 7.5m)		g/m	45	g/m	45	g/m	45	g/m	50	g/m	50

Napomena: 1. Tehnički podaci podložni su izmenama bez prethodne najave u cilju poboljšanja proizvoda.
2. Kapacitet na osnovu sledećih uslova:
Hlađenje: - Unutr. temperatura 27°C DB / 19°C WB Grejanje: - Unutr. temperatura 20°C DB / 15°C WB
- Spoljna temperatura 35°C DB / 24°C WB - Spoljna temperatura 7°C DB / 6°C WB

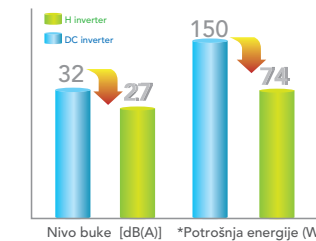
KANALSKI MODELI UGRAĐENI U PLAFON

Skriven u plafonu, ovaj proizvod pogodan je za primene u kojima je potreban etažni ili individualni nivo klimatizacije u zgradama u kojima ima mnogo soba ili sala, kao što su restorani, koncertne dvorane i hoteli. Instaliranje ne ometa raspored ugrađene rasvete u prostoriji, a renoviranje enterijera olakšano je instaliranjem mnogo ventilacionih otvora.

BLDC ventilator velikog učinka

H-Inverterom modeli mogu da smanje buku prilikom rada i potrošnju struje pomoću BLDC ventilatora

- 50% manja potrošnja struje
- Nizak nivo buke u prostoriji i nizak nivo vibracija

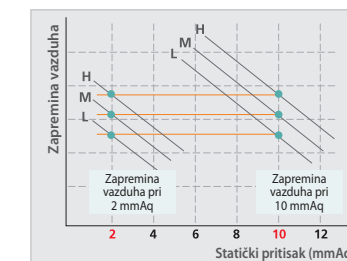


* na osnovu kanalskog modela od 5 kW
** Uslovi testiranja: Režim ventilatora

Linearna kontrola E.S.P.-a (eksternog statičkog pritiska)

Količina vazduha i zvuk se održavaju na predviđenom nivou bez obzira na promene statičkog pritiska; pomoću ove tehnologije možete da

- Optimizujete postavljanje kanala
- Održavate kapacitet i zvuk na željenom nivou
- Pojednostavite brojeve modela

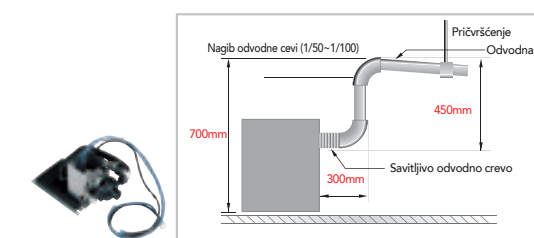


*E.S.P. se lako reguliše daljinskim upravljačem

Kondenz pumpa visokog napora

Kondenz pumpa automatski odvodi kondenzat. Moguće je ugraditi standardni odvodni vod do 700 mm, što je idealno rešenje za odvođenje kondenzata

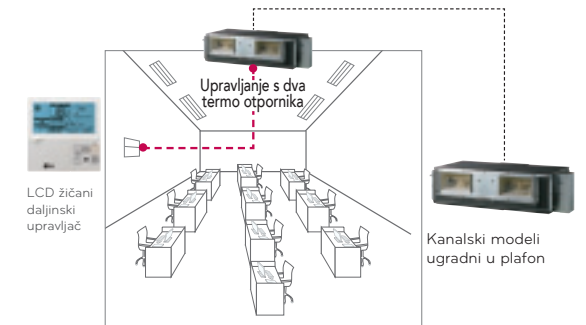
✘ H-Inverter: Kondenz pumpa visokog napora



(Pribor: ABDPG)

Upravljanje s dva termo otpornika

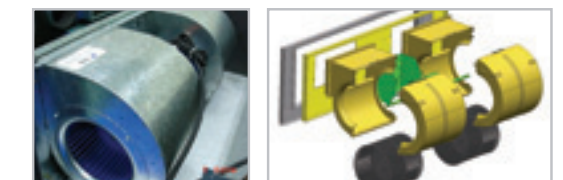
Možda će postojati značajna razlika između temperature izmerene u instaliranom proizvodu i temperature u prostoriji. Regulator dva termo otpornika omogućava podešavanje temperature uzimajući u obzir bilo koju od dve pomenute temperature. Pomoću kliznog prekidača na zadnjem delu LCD žičanog daljinskog upravljača, možete po želji izabrati termo otpornik čiju ćete temperaturu regulisati. Jedan termo otpornik nalazi se u unutrašnjoj jedinici, a drugi u LCD žičanom daljinskom.



*Gornji daljinski upravljač je PQRCVSLOQW i on radi isključivo sa svim kanalskim modelima sa H-inverterom. Uz ostale modele sa standardnim inverterom isporučuje se daljinski upravljač PVRCUSZ0

Tihi rad i lako servisiranje

Lagani plastični ventilator i kućište omogućavaju tih rad klima-uređaja i lakše servisiranje. Novo kućište ventilatora može lako da se razmontira, radi lakšeg servisiranja i održavanja. Motor ventilatora može da se izvadi a da se pritom ne vadi čitav sklop ventilatora.



Konvencionalni

LG ventilator i kućište

Nedeljni program

Možete da podesite dnevne temperature i vreme uključivanja / isključivanja za nedelju dana unapred. Ovo nedeljno programiranje je na snazi sve dok ga korisnik ne otkáže.

*Moguće je programirati 4 vremena uključivanja / isključivanja u jednom danu, osim kod modela PVRCUSZ0, kod koga je moguće programiranje samo 1 vremena po danu

* Unutrašnja jedinica se uključuje na zadatoj temperaturi, možete da koristite tastere TEMP gore/dole da biste podesili željenu sadašnju ili zadatu temperaturu. (Opseg za podešavanje temperature: 18°C-30°C)

* Ako nije zadata željena temperatura, uređaj se automatski uključuje sa željenom temperaturom koju ste zadali prilikom prethodnog uključivanja uređaja.

* Gornji daljinski upravljač je PQRCVSLOQW i on radi isključivo sa svim kanalskim modelima sa H-inverterom. Uz ostale modele sa standardnim inverterom isporučuje se daljinski upravljač PVRCUSZ0



Izuzetno efikasni inverter

- UB18H
- UB21H
- UB24H



UU18WH UU21WH / UU24WH

Tehnički podaci

Unutrašnja jedinica

		UB18H NG1	UB21H NG1	UB24H NG1
Nominalni kapacitet (Min-Procenjena-Maks)	Hlađenje	kW 2.5 ~ 5 ~ 6	2.4 ~ 6.0 ~ 6.6	2.84 ~ 7.1 ~ 7.81
		Btu/č 8,530 ~ 17,061 ~ 20,473	8,189 ~ 20,473 ~ 22,520	9,690 ~ 24,226 ~ 26,649
	Grejanje	kW 3 ~ 6 ~ 7.2	2.8 ~ 7.0 ~ 7.7	3.2 ~ 8.0 ~ 8.8
		Btu/č 10,236 ~ 20,473 ~ 24,567	9,554 ~ 23,885 ~ 26,273	10,919 ~ 27,297 ~ 30,027
Nominalna snaga (procenjena)	Hlađenje	kW 1.35	1.73	2.09
	Grejanje	kW 1.49	1.74	1.99
Jačina struje	Hlađenje / Grejanje	A 0.5 / 0.5	0.9 / 0.9	0.9 / 0.9
Napajanje		ØV/Hz 1 / 220 ~ 240 / 50	1 / 220 ~ 240 / 50	1 / 220 ~ 240 / 50
EER	Hlađenje	kW/kW 3.70	3.47	3.40
Koeficijent učinka	Grejanje	kW/kW 4.03	4.02	4.02
Godišnja potrošnja energije	Hlađenje	kWh 675	865	1045
Opseg radne temperature	Hlađenje	°C -10 ~ 43	-10 ~ 43	-10 ~ 43
	Grejanje	°C -15 ~ 24	-15 ~ 24	-15 ~ 24
Protok vazdušne struje (V/S/N)		m³/min 17 / 15 / 13	25 / 20 / 14	25 / 20 / 14
Nivo jačine zvuka (V/S/N)		dB(A)±3 30 / 28 / 27	37 / 33 / 29	37 / 33 / 29
Stepen smanjenja vlage		l/h 1.2	0.37	1.36
Dimenzije (ŠxVxD)	Kućiste	mm 1180x298x450	1180x298x450	1180x298x450
	Težina	kg 34	35	35
Prečni cevi	Tečnost	mm (inča) 6.35 (1/4)	9.52 (3/8)	9.52 (3/8)
	Gas	mm (inča) 12.7 (1/2)	15.88 (5/8)	15.88 (5/8)
	Odvod (OD/ID)	mm 32 / 26	32 / 26	32 / 26

Spoljna jedinica

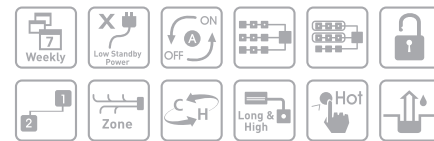
		UU18WH UE1	UU21WH U41	UU24WH U41
Kompresor	Tip	Dvostruki obrtni	Dvostruki obrtni	Dvostruki obrtni
Punjenje rashladnim sredstvom	Punjenje	g 2000	2,200	2,200 (77.6)
	Tip	R410A	R410A	R410A
Ventilator	Izbacivanje vazduha	Bočno/nagore	Bočno izbacivanje	Bočno izbacivanje
	Nivo jačine zvuka (V/N)	Hlađenje/Grejanje	dB(A)±3 47 / 50	47 / 50
	Noćni rad	dB(A)±3 39	44	44
Dimenzije	ŠxVxD	mm 870x808x320	950x834x330	950x834x330
Neto težina	Napolju	kg 58	63	63
Prečni cevi	Tečnost	mm (inča) 6.35 (1/4)	9.52 (3/8)	9.52 (3/8)
	Gas	mm (inča) 12.7 (1/2)	15.88 (5/8)	15.88 (5/8)
Osigurač		A 20	25	25
Kabl za napajanje (uklj. uzemljenje)	No.*mm²	3 x 2.5	3 x 2.5	3 x 2.5
Kabl koji spaja 2 jed. (uklj. uzemljenje)	No.*mm²	4 x 0.75	4 x 0.75	4 x 0.75
Maks. dužina / uzdignutost cevi	m	50 / 30	50 / 30	50 / 30
Napajanje	ØV/Hz	1 / 220 ~ 240 / 50	1 / 220 ~ 240 / 50	1 / 220 ~ 240 / 50
Jačina struje	Hlađenje / Grejanje	A 6.0 / 6.7	7.6 / 7.7	9.5 / 9.0
Protok vazdušne struje		m³/min 58	58	58
Dodatno punjenje rashl. sredstva (preko 10,0 m)	g/m	20	40	40

Napomena: 1. Tehnički podaci podložni su izmenama bez prethodne najave u cilju poboljšanja proizvoda.
 2. Kapacitet na osnovu sledećih uslova:
 Hlađenje: - Unutr. temperatura 27°C DB / 19°C WB Grejanje: - Unutr. temperatura 20°C DB / 15°C WB
 - Spoljna temperatura 35°C DB / 24°C WB - Spoljna temperatura 7°C DB / 6°C WB
 3. Godišnja potrošnja energije: zasnovana na prosečnom korišćenju od 500 radnih sati godišnje u nominalnim uslovima



Izuzetno efikasni inverter

- UB36H
- UB42H
- UB48H



UU36WH / UU42WH / UU48WH

Tehnički podaci

Unutrašnja jedinica

		UB36H NR1	UB42H NR1	UB48H NR1
Nominalni kapacitet (Min-Procenjena-Maks)	Hlađenje	kW 4.8 ~ 10.0 ~ 14.1	5.0 ~ 12.5 ~ 15.0	5.6 ~ 13.4 ~ 16.0
		Btu/č 16,380 ~ 34,120 ~ 48,110	17,060 ~ 42,650 ~ 51,180	19,100 ~ 45,720 ~ 54,590
	Grejanje	kW 5.2 ~ 11.2 ~ 14.5	5.6 ~ 14.0 ~ 17.6	6.6 ~ 15.5 ~ 18.5
		Btu/č 17,740 ~ 38,220 ~ 49,480	19,110 ~ 47,770 ~ 60,050	22,520 ~ 52,890 ~ 63,120
Nominalna snaga (procenjena)	Hlađenje	kW 2.69	3.67	4.15
	Grejanje	kW 2.51	3.25	3.82
Jačina struje	Hlađenje / Grejanje	A 1.2 / 1.2	1.2 / 1.2	1.2 / 1.2
Napajanje		ØV/Hz 1 / 220 ~ 240 / 50	1 / 220 ~ 240 / 50	1 / 220 ~ 240 / 50
EER	Hlađenje	kW/kW 3.72	3.41	3.23
Koeficijent učinka	Grejanje	kW/kW 4.46	4.31	4.06
Godišnja potrošnja energije	Hlađenje	kWh 1345	1835	2075
Opseg radne temperature	Hlađenje	°C -10 ~ 43	-10 ~ 43	-10 ~ 43
	Grejanje	°C -15 ~ 24	-15 ~ 24	-15 ~ 24
Protok vazdušne struje (V/S/N)		m³/min 34 / 27 / 20	37 / 31 / 24	40 / 34 / 28
Nivo jačine zvuka (V/S/N)		dB(A)±3 38 / 37 / 36	39 / 38 / 37	39 / 38 / 37
Stepen smanjenja vlage		l/h 4.0	5.0	5.0
Dimenzije (ŠxVxD)	Kućiste	mm 1230x380x590	1230x380x590	1230x380x590
	Težina	kg 53	53	53
Prečni cevi	Tečnost	mm (inča) 9.52 (3/8)	9.52 (3/8)	9.52 (3/8)
	Gas	mm (inča) 15.88 (5/8)	15.88 (5/8)	15.88 (5/8)
	Odvod (OD/ID)	mm 32 / 26	32 / 26	32 / 26

Spoljna jedinica

		UU36WH U31	UU42WH U31	UU48WH U31
Kompresor	Tip	Dvostruki obrtni	Dvostruki obrtni	Dvostruki obrtni
Punjenje rashladnim sredstvom	Punjenje	g 3600	3600	3600
	Tip	R410A	R410A	R410A
Ventilator	Izbacivanje vazduha	Bočno/nagore	Bočno izbacivanje	Bočno izbacivanje
	Nivo jačine zvuka (V/N)	Hlađenje/Grejanje	dB(A)±3 51 / 53	51 / 53
	Noćni rad	dB(A)±3 47	47	47
Dimenzije	ŠxVxD	mm 950x1380x330	950x1380x330	950x1380x330
Neto težina	Napolju	kg 103	103	103
Prečni cevi	Tečnost	mm (inča) 9.52 (3/8)	9.52 (3/8)	9.52 (3/8)
	Gas	mm (inča) 15.88 (5/8)	15.88 (5/8)	15.88 (5/8)
Osigurač		A 40	40	40
Kabl za napajanje (uklj. uzemljenje)	No.*mm²	3 x 5.0	3 x 5.0	3 x 5.0
Kabl koji spaja 2 jed. (uklj. uzemljenje)	No.*mm²	4 x 0.75	4 x 0.75	4 x 0.75
Maks. dužina / uzdignutost cevi	m	75 / 30	75 / 30	75 / 30
Napajanje	ØV/Hz	1 / 220 ~ 240 / 50	1 / 220 ~ 240 / 50	1 / 220 ~ 240 / 50
Jačina struje	Hlađenje / Grejanje	A 11.5 / 11.3	16.8 / 15.0	18.7 / 18.0
Protok vazdušne struje		m³/min 55 x 2	55 x 2	55 x 2
Dodatno punjenje rashl. sredstva (preko 10,0 m)	g/m	40	40	40

Napomena: 1. Tehnički podaci podložni su izmenama bez prethodne najave u cilju poboljšanja proizvoda.
 2. Kapacitet na osnovu sledećih uslova:
 Hlađenje: - Unutr. temperatura 27°C DB / 19°C WB Grejanje: - Unutr. temperatura 20°C DB / 15°C WB
 - Spoljna temperatura 35°C DB / 24°C WB - Spoljna temperatura 7°C DB / 6°C WB
 3. Godišnja potrošnja energije: zasnovana na prosečnom korišćenju od 500 radnih sati godišnje u nominalnim uslovima



Izuzetno efikasni trofazni inverter

- UB36H
- UB42H
- UB48H



UU37WH / UU43WH / UU49WH

Tehnički podaci

Unutrašnja jedinica

		UB36H NR1	UB42H NR1	UB48H NR1
Nominalni kapacitet (Min-Procenjena-Maks)	Hlađenje	kW 4.8 ~ 10.0 ~ 14.1	5.0 ~ 12.5 ~ 15.0	5.6 ~ 13.4 ~ 16.0
		Btu/č 16,380 ~ 34,120 ~ 48,110	17,060 ~ 42,650 ~ 51,180	19,100 ~ 45,720 ~ 54,590
	Grejanje	kW 5.2 ~ 11.2 ~ 14.5	5.6 ~ 14.0 ~ 17.6	6.6 ~ 15.5 ~ 18.5
	Btu/č 17,740 ~ 38,220 ~ 49,480	19,110 ~ 47,770 ~ 60,050	22,520 ~ 52,890 ~ 63,120	
Nominalna snaga (procenjena)	Hlađenje	kW 2.69	3.67	4.15
	Grejanje	kW 2.51	3.25	3.82
Jačina struje	Hlađenje / Grejanje	A 1.2 / 1.2	1.2 / 1.2	1.2 / 1.2
	Napajanje	ØV/Hz 1 / 220 ~ 240 / 50	1 / 220 ~ 240 / 50	1 / 220 ~ 240 / 50
EER	Hlađenje	kW/kW 3.72	3.41	3.23
	Grejanje	kW/kW 4.46	4.31	4.06
Godišnja potrošnja energije	Hlađenje	kWh 1345	1835	2075
	Grejanje	°C -10 ~ 43	-10 ~ 43	-10 ~ 43
Opseg radne temperature	Hlađenje	°C -15 ~ 24	-15 ~ 24	-15 ~ 24
	Grejanje	°C -15 ~ 24	-15 ~ 24	-15 ~ 24
Protok vazdušne struje (V/S/N)	m³/min	34 / 27 / 20	37 / 31 / 24	40 / 34 / 28
Nivo jačine zvuka (V/S/N)	dB(A)±3	38 / 37 / 36	39 / 38 / 37	39 / 38 / 37
	Stepen smanjenja vlage	l/h 4.0	5.0	5.0
Dimenzije (ŠxVxD)	Kućiste	mm 1230x380x590	1230x380x590	1230x380x590
	Težina	kg 53	53	53
Prečni cevi	Tečnost	mm (inča) 9.52 (3/8)	9.52 (3/8)	9.52 (3/8)
	Gas	mm (inča) 15.88 (5/8)	15.88 (5/8)	15.88 (5/8)
	Odvod (OD/ID)	mm 32 / 26	32 / 26	32 / 26

Spoljna jedinica

		UU37WH U31	UU43WH U31	UU49WH U31
Kompresor	Tip	Dvostruki obrtni	Dvostruki obrtni	Dvostruki obrtni
Punjenje rashladnim sredstvom	Punjenje	g 3600	3600	3600
	Tip	R410A	R410A	R410A
Ventilator	Izbacivanje vazduha	Bočno/izbacivanje	Bočno izbacivanje	Bočno izbacivanje
	Nivo jačine zvuka (V/N)	Hlađenje/Grejanje dB(A)±3 51 / 53	51 / 53	51 / 53
	Noćni rad	dB(A)±3 47	47	47
Dimenzije	ŠxVxD	mm 950x1380x330	950x1380x330	950x1380x330
	Neto težina	Napolju kg 103	103	103
Prečni cevi	Tečnost	mm (inča) 9.52(3/8)	9.52(3/8)	9.52(3/8)
	Gas	mm (inča) 15.88(5/8)	15.88(5/8)	15.88(5/8)
Osigurač	A	20	25	25
Kabl za napajanje (uklj. uzemljenje)	No.*mm²	3*5.0	3*5.0	3*5.0
	Kabl koji spaja 2 jed. (uklj. uzemljenje)	No.*mm² 4*0.75	4*0.75	4*0.75
Maks. dužina / uzdignutost cevi	m	75/30	75/30	75/30
	Napajanje	ØV/Hz 3 / 380-415 / 50	3 / 380-415 / 50	3 / 380-415 / 50
Jačina struje	Hlađenje / Grejanje	A 4.2/4.1	6.0/5.7	6.7/6.5
	Protok vazdušne struje	m³/min 55x2	55x2	55x2
Dodatno punjenje rashl. sredstva (preko 10,0 m)	g/m	40	40	40

Napomena: 1. Tehnički podaci podložni su izmenama bez prethodne najave u cilju poboljšanja proizvoda.
2. Kapacitet na osnovu sledećih uslova:
Hlađenje: - Unutr. temperatura 27°C DB / 19°C WB Grejanje: - Unutr. temperatura 20°C DB / 15°C WB
- Spoljna temperatura 35°C DB / 24°C WB - Spoljna temperatura 7°C DB / 6°C WB
3. Godišnja potrošnja energije: zasnovana na prosečnom korišćenju od 500 radnih sati godišnje u nominalnim uslovima



DC inverter

- UB18
- UB24
- UB30
- UB36
- UB42
- UB48
- UB60



UU18W UU24W / UU30W UU36W UU48W / UU60W

Tehnički podaci

Unutrašnja jedinica

		UB18 NHD	UB24 NHD	UB30 NGD	UB36 NGD	UB42 NRD	UB48 NRD	UB60 NRD
Nominalni kapacitet (Min-Procenjena-Maks)	Hlađenje	kW 1.98~4.95~5.44	2.84~7.1~7.81	3.2~8.0~8.8	4.0~9.8~11.0	5.0~12.5~13.8	5.6~14.0~15.4	5.92~14.8~16.3
		Btu/č 6,756~16,890~18,562	9,680~24,200~26,620	10,920~27,300~30,030	13,640~34,100~37,500	17,060~42,650~46,910	19,100~47,770~52,540	20,200~50,500~55,550
	Grejanje	kW 2.4~6.0~6.6	3.2~8.0~8.8	3.6~9.0~9.9	4.48~11.2~12.3	5.6~14.0~15.4	6.6~16.4~18.2	6.8~16.8~18.7
	Btu/č 8,120~20,300~22,330	10,920~27,300~30,030	12,280~30,700~33,770	15,280~38,200~42,020	19,108~47,770~52,540	22,520~56,300~61,930	23,200~58,000~63,800	
Nominalna snaga (procenjena)	Hlađenje	kW 1.54	2.62	2.65	3.25	4.15	4.65	5.26
	Grejanje	kW 1.66	2.75	2.49	3.28	3.73	4.54	4.57
Jačina struje	Hlađenje / Grejanje	A 0.92	0.92	1.34	1.42	3.65	3.65	3.65
	Napajanje	ØV/Hz 1 / 220 ~ 240 / 50	1 / 220 ~ 240 / 50	1 / 220 ~ 240 / 50	1 / 220 ~ 240 / 50	1 / 220 ~ 240 / 50	1 / 220 ~ 240 / 50	1 / 220 ~ 240 / 50
EER	Hlađenje	kW/kW 3.21	2.71	3.01	3.25	3.01	3.01	2.81
	Grejanje	kW/kW 3.61	2.91	3.61	3.28	3.75	3.61	3.67
Godišnja potrošnja energije	Hlađenje	kWh 770	1308	1420	1755	2075	2915	3145
	Grejanje	°C -10 ~ 43	-10 ~ 43	-10 ~ 43	-10 ~ 43	-10 ~ 43	-10 ~ 43	-10 ~ 43
Opseg radne temperature	Hlađenje	°C -15 ~ 24	-15 ~ 24	-15 ~ 24	-15 ~ 24	-15 ~ 24	-15 ~ 24	-15 ~ 24
	Grejanje	°C -15 ~ 24	-15 ~ 24	-15 ~ 24	-15 ~ 24	-15 ~ 24	-15 ~ 24	-15 ~ 24
Protok vazdušne struje (V/S/N)	m³/min	16.5 / 14.5 / 13	18 / 16.5 / 14	26.5 / 23 / 20	32 / 29 / 26	36 / 32 / 38	40 / 35 / 30	50 / 45 / 40
Nivo jačine zvuka (V/S/N)	dB(A)±3	36 / 34 / 32	38 / 36 / 34	34 / 38 / 35	42 / 39 / 36	42 / 40 / 38	44 / 42 / 40	46 / 44 / 42
	Stepen smanjenja vlage	l/h 2	2.5	3.3	4.0	5.0	6.0	6.5
Dimenzije (ŠxVxD)	Kućiste	mm 880x260x450	880x260x450	1180x298x450	1180x298x450	1230x380x590	1230x380x590	1230x380x590
	Težina	kg 35	35	38	38	60	60	62
Prečni cevi	Tečnost	mm (inča) 6.35 (1/4)	9.52 (3/8)	9.52 (3/8)	9.52 (3/8)	9.52 (3/8)	9.52 (3/8)	9.52 (3/8)
	Gas	mm (inča) 12.7 (1/2)	15.88 (5/8)	15.88 (5/8)	15.88 (5/8)	15.88 (5/8)	15.88 (5/8)	15.88 (5/8)
	Odvod (OD/ID)	mm 32 / 25	32 / 25	32 / 25	32 / 25	32 / 25	32 / 25	32 / 25

Spoljna jedinica

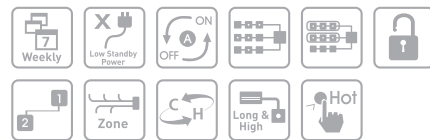
		UU18W UED1	UU24W UED	UU30W UED	UU36W UED	UU42W U3D	UU48W U3D	UU60W U3D
Kompresor	Tip	Obrtni	Obrtni	Obrtni	Obrtni	Obrtni	Obrtni	Obrtni
Punjenje rashladnim sredstvom	Punjenje	g 1500	2000	2000	2500	3600	3600	3600
	Tip	R410A	R410A	R410A	R410A	R410A	R410A	R410A
Ventilator	Izbacivanje vazduha	Bočno/izbacivanje	Bočno izbacivanje	Bočno izbacivanje	Bočno izbacivanje	Bočno izbacivanje	Bočno izbacivanje	Bočno izbacivanje
	Nivo jačine zvuka (V/N)	Hlađenje/Grejanje dB(A)±3 48 / 48	47 / 50	47 / 50	54 / 55	51 / 53	51 / 53	51 / 53
Dimenzije	ŠxVxD	mm 870x655x320	870x808x320	870x808x320	870x1058x320	950x1380x330	950x1380x330	950x1380x330
Neto težina	Napolju	kg 48	60	60	75	103	103	103
	Prečni cevi	Tečnost	mm (inča) 6.35 (1/4)	9.52 (3/8)	9.52 (3/8)	9.52 (3/8)	9.52 (3/8)	9.52 (3/8)
	Gas	mm (inča) 12.7 (1/2)	15.88 (5/8)	15.88 (5/8)	15.88 (5/8)	15.88 (5/8)	15.88 (5/8)	15.88 (5/8)
Osigurač	A	15	30	30	30	40	40	40
Kabl za napajanje (uklj. uzemljenje)	No.*mm²	3 x 2.5	3 x 2.5	3 x 2.5	3 x 2.5	3 x 3.5	3 x 3.5	3 x 3.5
	Kabl koji spaja 2 jed. (uklj. uzemljenje)	No.*mm² 4 x 0.75	4 x 0.75	4 x 0.75	4 x 0.75	4 x 0.75	4 x 0.75	4 x 0.75
Maks. dužina / uzdignutost cevi	m	40 / 30	50 / 30	50 / 30	50 / 30	75 / 30	75 / 30	75 / 30
	Napajanje	ØV/Hz 1 / 220 ~ 240 / 50	1 / 220 ~ 240 / 50	1 / 220 ~ 240 / 50	1 / 220 ~ 240 / 50	1 / 220 ~ 240 / 50	1 / 220 ~ 240 / 50	1 / 220 ~ 240 / 50
Jačina struje	Hlađenje / Grejanje	A 7.01 / 7.42	10.0 / 10.7	12.0 / 13.0	14.0 / 14.2	17.7 / 16.7	20.5 / 20.5	24.7 / 23.5
	Protok vazdušne struje	m³/min 50	58	58	32 x 2	55 x 2	55 x 2	55 x 2
Dodatno punjenje rashl. sredstva (preko 7,5m)	g/m	20	35	35	50	40	40	40

Napomena: 1. Tehnički podaci podložni su izmenama bez prethodne najave u cilju poboljšanja proizvoda.
2. Kapacitet na osnovu sledećih uslova:
Hlađenje: - Unutr. temperatura 27°C DB / 19°C WB Grejanje: - Unutr. temperatura 20°C DB / 15°C WB
- Spoljna temperatura 35°C DB / 24°C WB - Spoljna temperatura 7°C DB / 6°C WB
3. Godišnja potrošnja energije: zasnovana na prosečnom korišćenju od 500 radnih sati godišnje u nominalnim uslovima



Trofazni DC inverter

- UB36 •UB42
- UB48 •UB60



UU37W UU43W / UU49W / UU61W

Tehnički podaci

Unutrašnja jedinica

		UB36 NGD	UB42 NRD	UB48 NRD	UB60 NRD
Nominalni kapacitet (Min-Procenjena-Maks)	Hlađenje	kW 4.0 ~ 10.0 ~ 11.0	5.0 ~ 12.5 ~ 13.8	5.6 ~ 14.0 ~ 15.4	5.92 ~ 14.8 ~ 16.3
		Btu/č 13,640 ~ 34,100 ~ 37,500	17,060 ~ 42,650 ~ 46,910	19,100 ~ 47,770 ~ 52,540	20,200 ~ 50,500 ~ 55,550
Grejanje	kW	4.48 ~ 11.2 ~ 12.3	5.6 ~ 14.0 ~ 15.4	6.6 ~ 16.7 ~ 18.2	6.8 ~ 17.0 ~ 18.7
	Btu/č	15,280 ~ 38,200 ~ 42,020	19,108 ~ 47,770 ~ 52,540	22,520 ~ 56,300 ~ 61,930	23,200 ~ 58,000 ~ 63,800
Nominalna snaga (procenjena)	Hlađenje	kW 3.51	4.15	4.65	5.26
	Grejanje	kW 3.49	3.82	4.57	4.7
Jačina struje	Hlađenje / Grejanje	A 1.42	3.65	3.65	3.65
	Napajanje	ØV/Hz 1 / 220 ~ 240 / 50	1 / 220 ~ 240 / 50	1 / 220 ~ 240 / 50	1 / 220 ~ 240 / 50
EER	Hlađenje	kW/kW 2.85	3.01	3.01	2.81
	Grejanje	kW/kW 3.21	3.66	3.61	3.61
Koeficijent učinka	Hlađenje	kWh 1755	2075	2915	3145
	Grejanje	kWh 1755	2075	2915	3145
Opseg radne temperature	Hlađenje	°C -10 ~ 43	-10 ~ 43	-10 ~ 43	-10 ~ 43
	Grejanje	°C -15 ~ 24	-15 ~ 24	-15 ~ 24	-15 ~ 24
Protok vazdušne struje (V/S/N)	m³/min	32 / 29 / 26	36 / 32 / 38	40 / 35 / 30	50 / 45 / 40
Nivo jačine zvuka (V/S/N)	dB(A)±3	42 / 39 / 36	42 / 40 / 38	44 / 42 / 40	46 / 44 / 42
Stepen smanjenja vlage	l/h	4	5	6	6.5
Dimenzije (ŠxVxD)	Kućište	mm 1180x298x450	1230x380x590	1230x380x590	1230x380x590
	Težina	kg 38	60	60	62
Prečni cevi	Tečnost	mm (inča) 9.52 (3/8)	9.52 (3/8)	9.52 (3/8)	9.52 (3/8)
	Gas	mm (inča) 15.88 (5/8)	15.88 (5/8)	15.88 (5/8)	15.88 (5/8)
Odvod (OD/ID)	mm	32 / 25	32 / 25	32 / 25	32 / 25

Spoljna jedinica

		UU37W UED	UU43W U3D	UU49W U3D	UU61W U3D
Kompresor	Tip	Obrtni	Obrtni	Obrtni	Obrtni
Punjenje rashladnim sredstvom	Punjenje	g 2500	3600	3600 (127)	3600 (127)
	Tip	R410A	R410A	R410A	R410A
Ventilator	Izbacivanje vazduha	Bočno/nagore	Bočno izbacivanje	Bočno izbacivanje	Bočno izbacivanje
Nivo jačine zvuka (V/N)	Hlađenje/Grejanje	dB(A)±3 54 / 55	51 / 53	51 / 53	51 / 53
	Dimenzije	ŠxVxD mm 870x1060x320	950x1380x330	950x1380x330	950x1380x330
Neto težina	Napolju	kg 80	103	103	103
Prečni cevi	Tečnost	mm (inča) 9.52 (3/8)	9.52 (3/8)	9.52 (3/8)	9.52 (3/8)
	Gas	mm (inča) 15.88 (5/8)	15.88 (5/8)	15.88 (5/8)	15.88 (5/8)
Osigurač	A	20	25	25	25
Kabl za napajanje (uklj. uzemljenje)	No.*mm²	3 x 2.5	3 x 2.5	3 x 2.5	3 x 2.5
	No.*mm²	4 x 0.75	4 x 0.75	4 x 0.75	4 x 0.75
Maks. dužina / uzdignutost cevi	m	50 / 30	75 / 30	75 / 30	75 / 30
	ØV/Hz	3 / 380 ~ 415 / 50	3 / 380 ~ 415 / 50	3 / 380 ~ 415 / 50	3 / 380 ~ 415 / 50
Jačina struje	Hlađenje / Grejanje	A 3.7 / 3.9	4.09 / 4.28	4.98 / 5.23	5.91 / 5.79
	Protok vazdušne struje	m³/min 32 x 2	55 x 2	55 x 2	55 x 2
Dodatno punjenje rashl. sredstva (preko 7,5m)	g/m	45	40	40	40

Napomena: 1. Tehnički podaci podložni su izmenama bez prethodne najave u cilju poboljšanja proizvoda.
2. Kapacitet na osnovu sledećih uslova:
Hlađenje: - Unutr. temperatura 27°C DB / 19°C WB Grejanje: - Unutr. temperatura 20°C DB / 15°C WB
- Spoljna temperatura 35°C DB / 24°C WB - Spoljna temperatura 7°C DB / 6°C WB
3. Godišnja potrošnja energije: zasnovana na prosečnom korišćenju od 500 radnih sati godišnje u nominalnim uslovima

Toplotna pumpa

- UB18 •UB24
- UB30 •UB36
- UB48 •UB60



UU18 UU24 / UU30 UU37 UU48 / UU60

Tehnički podaci

Unutrašnja jedinica

		UB18 NHD	UB24 NHD	UB30 NGD	UB36 NGD	UB48 NRD	UB60 NRD
Nominalni kapacitet (Min-Procenjena-Maks)	Hlađenje	kW 4.95	6.5	8.00	10.0	13.70	14.90
		Btu/č 16,890	22,179	27,300	34,100	46,700	50,800
Grejanje	kW	5.8	7.4	9.00	11.0	16.00	17.50
	Btu/č	19,800	26,410	30,700	37,500	54,600	59,700
Nominalna snaga (procenjena)	Hlađenje	kW 1.96	2.49	3.60	4.00	5.84	6.30
	Grejanje	kW 2.18	2.60	3.20	3.60	5.20	5.00
Jačina struje	Hlađenje / Grejanje	A 0.92	0.92	1.34	1.42	3.65	3.65
	Napajanje	ØV/Hz 1 / 220 ~ 240 / 50	1 / 220 ~ 240 / 50	1 / 220 ~ 240 / 50	1 / 220 ~ 240 / 50	1 / 220 ~ 240 / 50	1 / 220 ~ 240 / 50
EER	Hlađenje	kW/kW 2.53	2.61	2.22	2.50	2.35	2.37
	Grejanje	kW/kW 2.66	2.85	2.81	3.06	3.08	3.50
Koeficijent učinka	Hlađenje	°C -5 ~ 43	-5 ~ 43	-5 ~ 43	-5 ~ 43	-5 ~ 43	-5 ~ 43
	Grejanje	°C -10 ~ 24	-10 ~ 24	-10 ~ 24	-10 ~ 24	-10 ~ 24	-10 ~ 24
Opseg radne temperature	°C	-10 ~ 24	-10 ~ 24	-10 ~ 24	-10 ~ 24	-10 ~ 24	-10 ~ 24
Protok vazdušne struje (V/S/N)	CMM	16.5/14.5/13	18/16.5/14	26.5/23/20	32/29/26	40/35/30	50/45/40
Nivo jačine zvuka (V/S/N)	dB(A)±3	36/34/32	38/36/34	34/38/35	42/39/36	44/42/40	46/44/42
Stepen smanjenja vlage	l/h	1.59	2.5	3.3	4.0	6.0	6.5
Dimenzije (ŠxVxD)	Kućište	mm 880x260x450	880x260x450	1180x298x450	1180x298x450	1230x380x590	1230x380x590
	Težina	kg 35	35	38	38	60	62
Prečni cevi	Tečnost	mm (inča) 6.35 (1/4)	9.52 (3/8)	9.52 (3/8)	9.52 (3/8)	9.52 (3/8)	9.52 (3/8)
	Gas	mm (inča) 12.7 (1/2)	15.88 (5/8)	15.88 (5/8)	15.88 (5/8)	15.88 (5/8)	15.88 (5/8)
Odvod (OD/ID)	mm	32/25	32/25	32/25	32/25	32/25	32/25

Spoljna jedinica

		UU18 UED	UU24 UED	UU30 UED	UU37 UED	UU48 U3D	UU60 U3D
Kompresor	Tip	Obrtni	Obrtni	Obrtni	Scroll	Scroll	Scroll
Punjenje rashladnim sredstvom	Punjenje	g 1300	1950	1870	2450	3300	3500
	Tip	R410A	R410A	R410A	R410A	R410A	R410A
Ventilator	Izbacivanje vazduha	Bočno/nagore	Bočno izbacivanje	Bočno izbacivanje	Bočno izbacivanje	Bočno izbacivanje	Bočno izbacivanje
Nivo jačine zvuka (V/N)	Hlađenje/Grejanje	dB(A)±3 52	52	53	52	55	55
	Dimenzije	ŠxVxD mm 870x655x320	870x808x320	870x808x320	870x1060x320	950x1380x330	950x1380x330
Neto težina	Napolju	kg 52	60	64	85	105	105
Prečni cevi	Tečnost	mm (inča) 6.35 (1/4)	9.52 (3/8)	9.52 (3/8)	9.52 (3/8)	9.52 (3/8)	9.52 (3/8)
	Gas	mm (inča) 12.7 (1/2)	15.88 (5/8)	15.88 (5/8)	15.88 (5/8)	15.88 (5/8)	15.88 (5/8)
Kabl za napajanje (uklj. uzemljenje)	No.*mm²	3x2.5	3x2.5	3x2.5	4x2.5	4x2.5	4x2.5
	No.*mm²	4x0.75	4x0.75	4x0.75	4x0.75	4x0.75	4x0.75
Maks. dužina / uzdignutost cevi	m	50/30	40/30	50/30	50/30	50/30	40/30
	ØV/Hz	1 / 220 ~ 240 / 50	1 / 220 ~ 240 / 50	1 / 220 ~ 240 / 50	3 / 380 ~ 415 / 50	3 / 380 ~ 415 / 50	3 / 380 ~ 415 / 50
Jačina struje	Hlađenje / Grejanje	A 8.83/6.54	11.4/12.6	17.2/16.3	7.5/7.7	6.5/6.4	6.9/6.7
	Protok vazdušne struje	CMM 53	53	53	32x2	55x2	55x2
Dodatno punjenje rashl. sredstva (preko 7,5m)	g/m	35	45	45	45	50	50

Napomena: 1. Tehnički podaci podložni su izmenama bez prethodne najave u cilju poboljšanja proizvoda.
2. Kapacitet na osnovu sledećih uslova:
Hlađenje: - Unutr. temperatura 27°C DB / 19°C WB Grejanje: - Unutr. temperatura 20°C DB / 15°C WB
- Spoljna temperatura 35°C DB / 24°C WB - Spoljna temperatura 7°C DB / 6°C WB

MODELI ZA SPUŠTENE PLAFONE I PODNI MODELI

Izmenjivi sistem podnog / plafonskog uređaja poseduje prilagodljivost višestrukog instaliranja. Unutrašnja jedinica može lako da se montira u parapet ili da visi sa plafona.



MODELI ZA SPUŠTENE PLAFONE I PODNI MODELI

Fleksibilno instaliranje

Plafonski i podni model može da se postavi na plafon ili u parapet. Na taj način možete uštedeti prostor kada postavljate ove jedinice u vašoj prodavnici ili kancelariji.

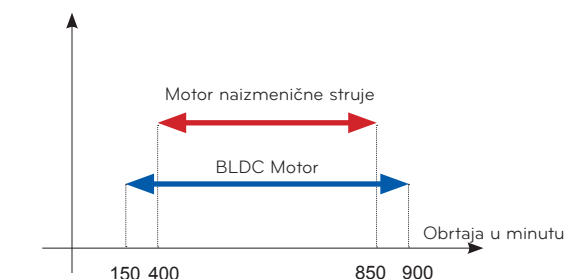


*Instalacija u pod je samo za modele sa DC inverterom

BLDC motor velikog učinka

Modeli sa H-inverterom imaju širi opseg broja obrtaja po minuti u poređenju sa normalnim motorima na naizmjeničnu struju.

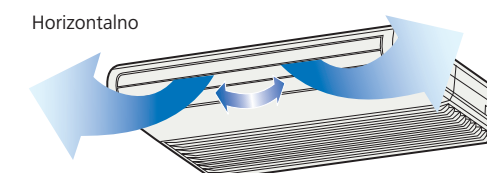
- Veća efikasnost nego u običnom režimu
- Širok opseg broja obrtaja po minuti



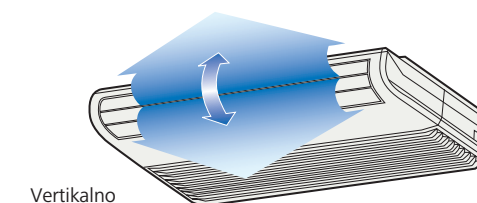
*na osnovu kanalskog modela od 5 kW

Upravljanje smerom vazdušne

- Upravljanje smerom horizontalne vazdušne struje. Ručno podesite smer horizontalne vazdušne struje pomerajući rukom rešetkasti otvor za usmeravanje horizontalne vazdušne struje.



- Upravljanje smerom vertikalne vazdušne struje. Smer vazdušne struje možete podesiti po želji pomoću daljinskog upravljača.



Jednostavan daljinski upravljač

Lak za upotrebu i modernog dizajna!!

- Udoban za držanje
- Klizni tip
- Veći tasteri
- Neki tasteri naglašeni različitim bojama
- Lako prepoznavanje funkcija pomoću slika



Nedeljni program

Možete da podesite dnevne temperature i vreme uključivanja / isključivanja za nedelju dana unapred. Ovo nedeljno programiranje je na snazi sve dok ga korisnik ne otkaže.

*Unutrašnja jedinica se uključuje na zadatoj temperaturi, možete da koristite tastere TEMP gore/dole da biste podesili željenu sadašnju ili zadatu temperaturu. (Opseg za podešavanje temperature: 18°C~30°C)

*Ako nije zadata željena temperatura, uređaj se automatski uključuje sa željenom temperaturom koju ste zadali prilikom prethodnog uključivanja uređaja.

*Ovo važi samo za sve izmenjive modele sa H-inverterom, i za modele sa standardnim inverterom UV09, UV12. Uz ostale modele sa standardnim inverterom isporučuje se daljinski upravljač PVRCUSZO



*Moguće je programirati 4 vremena uključivanja / isključivanja u jednom danu, osim kod modela PVRCUSZO kod koga je moguće programiranje samo 1 vremena po danu.



Izuzetno efikasni inverter

- UV12H
- UV18H
- UV21H
- UV24H



UV12H, UV18H



UV21H, UV24H



UU12WH

UU18WH

UU21WH / UU24WH

Tehnički podaci

Unutrašnja jedinica

		UV12H NJ1	UV18H NJ1	UV21H NK1	UV24H NK1
Nominalni kapacitet (Min-Procenjena-Maks)	Hlađenje	kW 1.4-3.5-4.2	2.0-5.0-5.5	2.8-6.0-8.0	2.8-7.0-8.4
		Btu/č 4,770-11,900-14,300	6,820-17,060-18,760	9,550-20,470-27,300	9,550-23,900-28,660
	Grejanje	kW 1.6-4.0-4.8	2.2-5.4-6.05	3.1-7.0-9.0	3.2-7.7-9.2
		Btu/č 4,780-13,650-16,380	7,510-18,430-20,640	10,580-23,900-30,700	10,920-26,270-31,390
Nominalna snaga (procenjena)	Hlađenje	kW 1.03	1.31	1.6	1.94
	Grejanje	kW 1.05	1.50	1.66	1.92
Jačina struje	Hlađenje / Grejanje	A 0.6	0.6	0.7	0.7
Napajanje		Ø/V/Hz 1 / 220 ~240 / 50	1 / 220 ~240 / 50	1 / 220 ~240 / 50	1 / 220 ~240 / 50
EER	Hlađenje	kW/kW 3.40	3.81	3.75	3.61
Koeficijent učinka	Grejanje	kW/kW 3.81	3.61	4.22	4.01
Godišnja potrošnja energije	Hlađenje	kWh 515	655	800	970
Opseg radne temperature	Hlađenje	°C -10 ~ 43	-10 ~ 43	-10 ~ 43	-10 ~ 43
	Grejanje	°C -15 ~ 24	-15 ~ 24	-15 ~ 24	-15 ~ 24
Protok vazdušne struje (V/S/N)		m³/min 12.4/11.4/10.4	13.9/12.9/11.9	20.4/18.8/17.2	21.4/19.8/18.2
Nivo jačine zvuka (V/S/N)		dB(A)±3 42 / 40 / 39 / 37	44 / 43 / 41 / 40	44 / 42 / 40 / 40	45 / 44 / 41 / 40
Stepen smanjenja vlage		l/h 0.58	1.63	1.86	1.86
Dimenzije (ŠxVxD)	Kućište	mm 950x650x220	950x650x220	1350x650x220	1350x650x220
Težina	Kućište	kg 24.6	24.6	35	35
Prečni cevi	Tečnost	mm (inča) 6.35(1/4)	6.35(1/4)	9.52(3/8)	9.52(3/8)
	Gas	mm (inča) 9.52(3/8)	12.7(1/2)	15.88(5/8)	15.88(5/8)

Spoljna jedinica

		UU12WH UE1	UU18WH UE1	UU21WH U41	UU24WH U41
Kompresor	Tip	Dvostruki obrtni	Dvostruki obrtni	Dvostruki obrtni	Dvostruki obrtni
Punjenje rashladnim sredstvom	Punjenje	g 1,200	2,000	2,200	2,200
	Tip	R410A	R410A	R410A	R410A
Ventilator	Izbacivanje vazduha	Bočno/nagore	Bočno izbacivanje	Bočno izbacivanje	Bočno izbacivanje
	Nivo jačine zvuka (V/N)	Hlađenje/Grejanje	dB(A)±3 48 / 48	47 / 50	47 / 50
	Noćni rad	dB(A)±3 45	39	44	44
Dimenzije	ŠxVxD	mm 870x655x320	870x808x320	950x834x330	950x834x320
Neto težina	Napolju	kg 46	58	63	63
Prečni cevi	Tečnost	mm (inča) 6.35 (1/4)	6.35 (1/4)	9.52 (3/8)	9.52 (3/8)
	Gas	mm (inča) 9.52 (3/8)	12.7 (1/2)	15.88 (5/8)	15.88 (5/8)
Osigurač		A 15	20	25	25
Kabl za napajanje (uklj. uzemljenje)	No.*mm²	3 x 2.5	3 x 2.5	3 x 2.5	3 x 2.5
Kabl koji spaja 2 jed. (uklj. uzemljenje)	No.*mm²	4 x 0.75	4 x 0.75	4 x 0.75	4 x 0.75
Maks. dužina / uzdignutost cevi	m	30 / 20	50 / 30	50 / 30	50 / 30
Napajanje	Ø/V/Hz	1 / 220-240 / 50	1 / 220 ~ 240 / 50	1 / 220 ~ 240 / 50	1 / 220 ~ 240 / 50
Jačina struje	Hlađenje / Grejanje	A 4.4 / 4.6	6.0 / 6.7	7.6 / 7.7	9.5 / 9.0
Protok vazdušne struje		m³/min 50	58	58	58
Dodatno punjenje rashl. sredstva (preko 10,0 m)	g/m	20	20	40	40

Napomena: 1. Tehnički podaci podložni su izmenama bez prethodne najave u cilju poboljšanja proizvoda.
2. Kapacitet na osnovu sledećih uslova:
Hlađenje: - Unutr. temperatura 27°C DB / 19°C WB Grejanje: - Unutr. temperatura 20°C DB / 15°C WB
- Spoljna temperatura 35°C DB / 24°C WB - Spoljna temperatura 7°C DB / 6°C WB
3. Godišnja potrošnja energije: zasnovana na prosečnom korišćenju od 500 radnih sati godišnje u nominalnim uslovima



Izuzetno efikasni inverter

- UV36H
- UV42H
- UV48H



UV36H, UV42H, UV48H



UU36WH / UU42WH / UU48WH

Tehnički podaci

Unutrašnja jedinica

		UV36H NL1	UV42H NL1	UV48H NL1
Nominalni kapacitet (Min-Procenjena-Maks)	Hlađenje	kW 4.3-9.5-12.4	5.0-12.5-14.9	5.4-13.3-16.1
		Btu/č 14,670-32,420-42,310	17,060-42,650-50,840	18,430-45,380-54,940
	Grejanje	kW 4.2-10.5-13.7	5.4-13.6-16.3	6.2-15-17.8
		Btu/č 14,330-35,830-46,750	18,430-46,410-55,620	21,160-51,180-60,740
Nominalna snaga (procenjena)	Hlađenje	kW 2.63	3.89	4.42
	Grejanje	kW 2.62	3.57	4.16
Jačina struje	Hlađenje / Grejanje	A 0.9	0.9	0.9
Napajanje		Ø/V/Hz 1 / 220 ~240 / 50	1 / 220 ~240 / 50	1 / 220 ~240 / 50
EER	Hlađenje	kW/kW 3.61	3.21	3.01
Koeficijent učinka	Grejanje	kW/kW 4.01	3.81	3.61
Godišnja potrošnja energije	Hlađenje	kWh 1315	1945	2210
Opseg radne temperature	Hlađenje	°C -10 ~ 43	-10 ~ 43	-10 ~ 43
	Grejanje	°C -15 ~ 24	-15 ~ 24	-15 ~ 24
Protok vazdušne struje (V/S/N)		m³/min 28.6/26.9/25.2	30/28.3/26.6	31.5/29.7/28
Nivo jačine zvuka (V/S/N)		dB(A)±3 46 / 44 / 43 / 42	47 / 46 / 44 / 43	48 / 47 / 45 / 44
Stepen smanjenja vlage		l/h 2.93	4.77	5.05
Dimenzije (ŠxVxD)	Kućište	mm 1750x650x220	1750x650x220	1750x650x220
Težina	Kućište	kg 45	45	45
Prečni cevi	Tečnost	mm (inča) 9.52(3/8)	9.52(3/8)	9.52(3/8)
	Gas	mm (inča) 15.88(5/8)	15.88(5/8)	15.88(5/8)

Spoljna jedinica

		UU36WH U31	UU42WH U31	UU48WH U31
Kompresor	Tip	Dvostruki obrtni	Dvostruki obrtni	Dvostruki obrtni
Punjenje rashladnim sredstvom	Punjenje	g 3600	3600	3600
	Tip	R410A	R410A	R410A
Ventilator	Izbacivanje vazduha	Bočno/nagore	Bočno izbacivanje	Bočno izbacivanje
	Nivo jačine zvuka (V/N)	Hlađenje/Grejanje	dB(A)±3 51 / 53	51 / 53
	Noćni rad	dB(A)±3 47	47	47
Dimenzije	ŠxVxD	mm 950x1380x330	950x1380x330	950x1380x330
Neto težina	Napolju	kg 103	103	103
Prečni cevi	Tečnost	mm (inča) 9.52 (3/8)	9.52 (3/8)	9.52 (3/8)
	Gas	mm (inča) 15.88 (5/8)	15.88 (5/8)	15.88 (5/8)
Osigurač		A 40	40	40
Kabl za napajanje (uklj. uzemljenje)	No.*mm²	3 x 5.0	3 x 5.0	3 x 5.0
Kabl koji spaja 2 jed. (uklj. uzemljenje)	No.*mm²	4 x 0.75	4 x 0.75	4 x 0.75
Maks. dužina / uzdignutost cevi	m	75 / 30	75 / 30	75 / 30
Napajanje	Ø/V/Hz	1 / 220 ~ 240 / 50	1 / 220 ~ 240 / 50	1 / 220 ~ 240 / 50
Jačina struje	Hlađenje / Grejanje	A 11.5 / 11.3	16.8 / 15.0	18.7 / 18.0
Protok vazdušne struje		m³/min 55 x 2	55 x 2	55 x 2
Dodatno punjenje rashl. sredstva (preko 10,0 m)	g/m	40	40	40

Napomena: 1. Tehnički podaci podložni su izmenama bez prethodne najave u cilju poboljšanja proizvoda.
2. Kapacitet na osnovu sledećih uslova:
Hlađenje: - Unutr. temperatura 27°C DB / 19°C WB Grejanje: - Unutr. temperatura 20°C DB / 15°C WB
- Spoljna temperatura 35°C DB / 24°C WB - Spoljna temperatura 7°C DB / 6°C WB
3. Godišnja potrošnja energije: zasnovana na prosečnom korišćenju od 500 radnih sati godišnje u nominalnim uslovima



Izuzetno efikasni trofazni inverter

- UV36H
- UV42H
- UV48H



UV36H, UV42H, UV48H



UU37WH / UU43WH / UU49WH

Tehnički podaci

Unutrašnja jedinica

		UV36H NL1	UV42H NL1	UV48H NL1
Nominalni kapacitet (Min-Procenjena-Maks)	Hlađenje	kW 4.3-9.5-12.4	5.0-12.5-14.9	5.4-13.3-16.1
		Btu/č 14,670-32,420-42,310	17,060-42,650-50,840	18,430-45,380-54,940
Grejanje	kW	4.2-10.5-13.7	5.4-13.6-16.3	6.2-15-17.8
	Btu/č	14,330-35,830-46,750	18,430-46,410-55,620	21,160-51,180-60,740
Nominalna snaga (procenjena)	Hlađenje	kW 2.63	3.89	4.42
	Grejanje	kW 2.62	3.57	4.16
Jačina struje	Hlađenje / Grejanje	A 0.9	0.9	0.9
	Napajanje	ØV/Hz 1 / 220 ~240 / 50	1 / 220 ~240 / 50	1 / 220 ~240 / 50
EER	Hlađenje	kW/kW 3.61	3.21	3.01
	Grejanje	kW/kW 4.01	3.81	3.61
Koficijent učinka	Hlađenje	kWh 1315	1945	2210
	Grejanje	kWh 1945	2210	2510
Godišnja potrošnja energije	Hlađenje	°C -10 ~ 43	-10 ~ 43	-10 ~ 43
	Grejanje	°C -15 ~ 24	-15 ~ 24	-15 ~ 24
Opseg radne temperature	Hlađenje	m³/min 28.6/26.9/25.2	30/28.3/26.6	31.5/29.7/28
	Grejanje	m³/min 30/28.3/26.6	31.5/29.7/28	32.8/31.0/29.2
Protok vazdušne struje (V/S/N)	Hlađenje	dB(A)±3 46 / 44 / 43 / 42	47 / 46 / 44 / 43	48 / 47 / 45 / 44
	Grejanje	dB(A)±3 47 / 46 / 44 / 43	48 / 47 / 45 / 44	49 / 48 / 46 / 45
Nivo jačine zvuka (V/S/N)	Hlađenje	l/h 2.93	4.77	5.05
	Grejanje	l/h 4.77	5.05	5.33
Stepen smanjenja vlage	Kućište	mm 1750x630x220	1750x630x220	1750x630x220
	Kućište	kg 45	45	45
Težina	Tečnost	mm (inča) 9.52(3/8)	9.52(3/8)	9.52(3/8)
	Gas	mm (inča) 15.88(5/8)	15.88(5/8)	15.88(5/8)
Prečni cevi	Tečnost	mm (inča) 9.52(3/8)	9.52(3/8)	9.52(3/8)
	Gas	mm (inča) 15.88(5/8)	15.88(5/8)	15.88(5/8)

Spoljna jedinica

		UU37WH U31	UU43WH U31	UU49WH U31
Kompresor	Tip	Dvostruki obrtni	Dvostruki obrtni	Dvostruki obrtni
	Punjenje rashladnim sredstvom	Punjenje g(oz) 3600(127)	3600(127)	3600(127)
Ventilator	Tip	R410A	R410A	R410A
	Izbacivanje vazduha	Bočno/izbacivanje	Bočno izbacivanje	Bočno izbacivanje
Nivo jačine zvuka (V/N)	Hlađenje/Grejanje	dB(A)±3 51 / 53	51 / 53	51 / 53
	Noćni rad	dB(A)±3 47	47	47
Dimenzije	ŠxVxD	mm 950x1380x330	950x1380x330	950x1380x330
	Neto težina	Napolju kg 103	103	103
Prečni cevi	Tečnost	mm (inča) 9.52(3/8)	9.52(3/8)	9.52(3/8)
	Gas	mm (inča) 15.88(5/8)	15.88(5/8)	15.88(5/8)
Osigurač	A	20	25	25
	Kabl za napajanje (uklj. uzemljenje)	No.*mm² 3*5.0	3*5.0	3*5.0
Kabl koji spaja 2 jed. (uklj. uzemljenje)	No.*mm² 4*0.75	4*0.75	4*0.75	
	Maks. dužina / uzdignutost cevi	m 75/30	75/30	75/30
Napajanje	ØV/Hz	3 / 380-415 / 50	3 / 380-415 / 50	3 / 380-415 / 50
	Jačina struje	Hlađenje / Grejanje A 4.2/4.1	6.0/5.7	6.7/6.5
Protok vazdušne struje	m³/min	55x2	55x2	55x2
	g/m	40	40	40

Napomena: 1. Tehnički podaci podložni su izmenama bez prethodne najave u cilju poboljšanja proizvoda.
2. Kapacitet na osnovu sledećih uslova:
Hlađenje: - Unutr. temperatura 27°C DB / 19°C WB Grejanje: - Unutr. temperatura 20°C DB / 15°C WB
- Spoljna temperatura 35°C DB / 24°C WB - Spoljna temperatura 7°C DB / 6°C WB
3. Godišnja potrošnja energije: zasnovana na prosečnom korišćenju od 500 radnih sati godišnje u nominalnim uslovima



DC inverter

- UV09
- UV12
- UV18
- UV24
- UV30



UV09/UV12



UV18-UV30



UU09W/UU12W



UU18W



UU24W/UU30W

Tehnički podaci

Unutrašnja jedinica

		UV09 NED	UV12 NED	UV18 NBD	UV24 NBD	UV30 NBD
Nominalni kapacitet (Min-Procenjena-Maks)	Hlađenje	kW 1.0 ~ 2.5 ~ 2.75	1.32 ~ 3.3 ~ 3.63	1.92 ~ 4.8 ~ 5.28	2.8 ~ 7.0 ~ 7.7	3.04 ~ 7.6 ~ 8.36
		Btu/č 3,410 ~ 8,530 ~ 9,380	4,504 ~ 11,260 ~ 12,386	6,510 ~ 16,378 ~ 18,016	9,553 ~ 23,884 ~ 26,272	10,373 ~ 25,932 ~ 28,525
Grejanje	kW	1.2 ~ 3.0 ~ 3.3	1.52 ~ 3.8 ~ 4.18	2.04 ~ 5.1 ~ 5.61	3.08 ~ 7.7 ~ 8.47	3.36 ~ 8.4 ~ 9.24
	Btu/č	4,090 ~ 10,240 ~ 11,260	5,186 ~ 12,966 ~ 14,262	6,960 ~ 17,401 ~ 19,142	10,509 ~ 26,274 ~ 28,901	11,464 ~ 28,662 ~ 31,528
Nominalna snaga (procenjena)	Hlađenje	kW 0.75	1.09	1.49	2.30	2.68
	Grejanje	kW 0.83	1.18	1.49	2.74	2.99
Jačina struje	Hlađenje / Grejanje	A 0.13	0.13	0.56	0.56	0.56
	Napajanje	ØV/Hz 1 / 220 ~ 240 / 50	1 / 220 ~ 240 / 50	1 / 220 ~ 240 / 50	1 / 220 ~ 240 / 50	1 / 220 ~ 240 / 50
EER	Hlađenje	kW/kW 3.33	3.03	3.22	3.04	2.84
	Grejanje	kW/kW 3.61	3.22	3.42	2.81	2.81
Koficijent učinka	Hlađenje	kWh 375	545	745	1150	1340
	Grejanje	kWh 545	745	1150	1340	1530
Godišnja potrošnja energije	Hlađenje	°C -10 ~ 43	-10 ~ 43	-10 ~ 43	-10 ~ 43	-10 ~ 43
	Grejanje	°C -15 ~ 24	-15 ~ 24	-15 ~ 24	-15 ~ 24	-15 ~ 24
Opseg radne temperature	Hlađenje	m³/min 7.6 / 6.9 / 6.2	9.2 / 7.6 / 6.59	13.5 / 12 / 11	15 / 13.5 / 12	18 / 16 / 14
	Grejanje	m³/min 9.2 / 7.6 / 6.59	13.5 / 12 / 11	15 / 13.5 / 12	18 / 16 / 14	21 / 19 / 17
Protok vazdušne struje (V/S/N)	Hlađenje	dB(A)±3 38 / 35 / 32	40 / 36 / 31	43 / 40 / 37	45 / 42 / 39	45 / 42 / 39
	Grejanje	dB(A)±3 40 / 36 / 31	43 / 40 / 37	45 / 42 / 39	47 / 44 / 41	47 / 44 / 41
Nivo jačine zvuka (V/S/N)	Hlađenje	l/h 1.2	1.2	2.3	3.2	3.5
	Grejanje	l/h 1.2	1.2	2.3	3.2	3.5
Stepen smanjenja vlage	Kućište	mm 900x200x490	900x200x490	1,200x205x615	1,200x205x615	1,200x205x615
	Kućište	kg 13.7	13.7	30	30	30
Težina	Tečnost	mm (inča) 6.35 (1/4)	6.35 (1/4)	6.35 (1/4)	9.52 (3/8)	9.52 (3/8)
	Gas	mm (inča) 9.52 (3/8)	9.52 (3/8)	12.7 (1/2)	15.88 (5/8)	15.88 (5/8)
Prečni cevi	Tečnost	mm (inča) 6.35 (1/4)	6.35 (1/4)	6.35 (1/4)	9.52 (3/8)	9.52 (3/8)
	Gas	mm (inča) 9.52 (3/8)	9.52 (3/8)	12.7 (1/2)	15.88 (5/8)	15.88 (5/8)

Spoljna jedinica

		UU09W ULD	UU12W ULD	UU18W UED1	UU24W UED	UU30W UED
Kompresor	Tip	Obrtni	Obrtni	Obrtni	Obrtni	Obrtni
	Punjenje rashladnim sredstvom	Punjenje g 1000	1000	1500	2000	2000
Ventilator	Tip	R410A	R410A	R410A	R410A	R410A
	Izbacivanje vazduha	Bočno/izbacivanje	Bočno izbacivanje	Bočno izbacivanje	Bočno izbacivanje	Bočno izbacivanje
Nivo jačine zvuka (V/N)	Hlađenje/Grejanje	dB(A)±3 47 / 48	47 / 48	48 / 48	47 / 50	47 / 50
	Noćni rad	dB(A)±3 47	47	47	47	47
Dimenzije	ŠxVxD	mm 770x540x245	770x540x245	870x655x320	870x808x320	870x808x320
	Neto težina	Napolju kg 32	32	48	60	60
Prečni cevi	Tečnost	mm (inča) 6.35 (1/4)	6.35 (1/4)	6.35 (1/4)	9.52 (3/8)	9.52 (3/8)
	Gas	mm (inča) 9.52 (3/8)	9.52 (3/8)	12.7 (1/2)	15.88 (5/8)	15.88 (5/8)
Osigurač	A	15	15	15	30	30
	Kabl za napajanje (uklj. uzemljenje)	No.*mm² 3 x 1.5	3 x 1.5	3 x 2.5	3 x 2.5	3 x 2.5
Kabl koji spaja 2 jed. (uklj. uzemljenje)	No.*mm² 4 x 0.75	4 x 0.75	4 x 0.75	4 x 0.75	4 x 0.75	
	Maks. dužina / uzdignutost cevi	m 15 / 10	15 / 10	40 / 30	50 / 30	50 / 30
Napajanje	ØV/Hz	1 / 220 ~ 240 / 50	1 / 220 ~ 240 / 50	1 / 220 ~ 240 / 50	1 / 220 ~ 240 / 50	1 / 220 ~ 240 / 50
	Jačina struje	Hlađenje / Grejanje A 3.42 / 3.87	5.02 / 5.03	7.1 / 7.1	10.0 / 10.7	12.0 / 13.0
Protok vazdušne struje	m³/min	50	50	50	58	58
	g/m	20	20	20	35	35

Napomena: 1. Tehnički podaci podložni su izmenama bez prethodne najave u cilju poboljšanja proizvoda.
2. Kapacitet na osnovu sledećih uslova:
Hlađenje: - Unutr. temperatura 27°C DB / 19°C WB Grejanje: - Unutr. temperatura 20°C DB / 15°C WB
- Spoljna temperatura 35°C DB / 24°C WB - Spoljna temperatura 7°C DB / 6°C WB
3. Godišnja potrošnja energije: zasnovana na prosečnom korišćenju od 500 radnih sati godišnje u nominalnim uslovima



DC inverter

•UV36 •UV42
•UV48 •UV60



UV36



UV42, UV48, UV60



UU36W UU42W / UU48W / UU60W

Tehnički podaci

Unutrašnja jedinica

		UV36 NKD	UV42 NLD	UV48 NLD	UV60 NLD
Nominalni kapacitet (Min-Procenjena-Maks)	Hlađenje	kW 3.8 ~ 9.5 ~ 10.5	5.0 ~ 12.5 ~ 13.8	5.32 ~ 13.3 ~ 14.6	5.72 ~ 14.4 ~ 15.7
		Btu/č 12,960 ~ 32,400 ~ 35,640	17,060 ~ 42,650 ~ 46,915	18,160 ~ 45,400 ~ 49,940	195,20 ~ 48,800 ~ 53,680
Grejanje	kW	4.2 ~ 10.5 ~ 11.6	5.6 ~ 13.6 ~ 15.4	6.4 ~ 15.3 ~ 17.6	6.8 ~ 16.8 ~ 18.7
	Btu/č	14,320 ~ 35,800 ~ 39,380	19,108 ~ 47,770 ~ 52,547	21,840 ~ 54,600 ~ 60,060	23,200 ~ 58,000 ~ 63,800
Nominalna snaga (procenjena)	Hlađenje	kW 3.32	4.00	4.41	5.3
	Grejanje	kW 3.27	3.98	4.76	5.5
Jačina struje	Hlađenje / Grejanje	A 0.97	1.34	1.34	1.34
Napajanje	Ø/V/Hz	1 / 220 ~ 240 / 50	1 / 220 ~ 240 / 50	1 / 220 ~ 240 / 50	1 / 220 ~ 240 / 50
EER	Hlađenje	kW/kW 2.86	3.12	3.01	2.71
Koeficijent učinka	Grejanje	kW/kW 3.21	3.41	3.21	3.05
Godišnja potrošnja energije	Hlađenje	kWh 1660	2075	2325	2630
Opseg radne temperature	Hlađenje	°C -10 ~ 43	-10 ~ 43	-10 ~ 43	-10 ~ 43
	Grejanje	°C -15 ~ 24	-15 ~ 24	-15 ~ 24	-15 ~ 24
Protok vazdušne struje (V/S/N)	m³/min	29 / 27 / 24	32 / 30 / 28	36 / 34 / 32	38 / 36 / 34
Nivo jačine zvuka (V/S/N)	dB(A)±3	44 / 42 / 40	48 / 45 / 42	54 / 52 / 50	56 / 54 / 52
Stepen smanjenja vlage	l/h	3.5	4.5	5.8	6.2
Dimenzije (ŠxVxD)	Kućiste	mm 1350x650x220	1750x650x220	1750x650x220	1750x650x220
Težina	Kućiste	kg 35	45	45	45
Prečni cevi	Tečnost	mm (inča) 9.52 (3/8)	9.52 (3/8)	9.52 (3/8)	9.52 (3/8)
	Gas	mm (inča) 15.88 (5/8)	15.88 (5/8)	15.88 (5/8)	15.88 (5/8)

Spoljna jedinica

		UU36W UED	UU42W U3D	UU48W U3D	UU60W U3D
Kompresor	Tip	Obrtni	Obrtni	Obrtni	Obrtni
Punjenje rashladnim sredstvom	Punjenje	g 2500	3600	3600	3600
	Tip	R410A	R410A	R410A	R410A
Ventilator	Izbacivanje vazduha	Bočno/hagore	Bočno izbacivanje	Bočno izbacivanje	Bočno izbacivanje
Nivo jačine zvuka (V/N)	Hlađenje/Grejanje	dB(A)±3 54 / 55	51 / 53	51 / 53	51 / 53
Dimenzije	ŠxVxD	mm 870x1060x320	950x1380x330	950x1380x330	950x1380x330
Neto težina	Napolju	kg 75	103	103	103
Prečni cevi	Tečnost	mm (inča) 9.52 (3/8)	9.52 (3/8)	9.52 (3/8)	9.52 (3/8)
	Gas	mm (inča) 15.88 (5/8)	15.88 (5/8)	15.88 (5/8)	15.88 (5/8)
Osigurač	A	30	40	40	40
Kabl za napajanje (uklj. uzemljenje)	No.*mm²	3 x 2.5	3 x 3.5	3 x 3.5	3 x 3.5
Kabl koji spaja 2 jed. (uklj. uzemljenje)	No.*mm²	4 x 0.75	4 x 0.75	4 x 0.75	4 x 0.75
Maks. dužina / uzdignutost cevi	m	50 / 30	75 / 30	75 / 30	75 / 30
Napajanje	Ø/V/Hz	1 / 220 ~ 240 / 50	1 / 220 ~ 240 / 50	1 / 220 ~ 240 / 50	1 / 220 ~ 240 / 50
Jačina struje	Hlađenje / Grejanje	A 14.0 / 14.2	17.7 / 16.7	20.5 / 20.5	24.7 / 23.5
Protok vazdušne struje	m³/min	32 x 2	55 x 2	55 x 2	55 x 2
Dodatno punjenje rashl. sredstva (preko 7,5m)	g/m	50	40	40	40

Napomena: 1. Tehnički podaci podložni su izmenama bez prethodne najave u cilju poboljšanja proizvoda.
2. Kapacitet na osnovu sledećih uslova:
Hlađenje: - Unutr. temperatura 27°C DB / 19°C WB Grejanje: - Unutr. temperatura 20°C DB / 15°C WB
- Spoljna temperatura 35°C DB / 24°C WB - Spoljna temperatura 7°C DB / 6°C WB
3. Godišnja potrošnja energije: zasnovana na prosečnom korišćenju od 500 radnih sati godišnje u nominalnim uslovima



Trofazni DC inverter

•UV36 •UV42
•UV48 •UV60



UV36



UV42, UV48, UV60



UU37W UU43W / UU49W / UU61W

Tehnički podaci

Unutrašnja jedinica

		UV36 NKD	UV42 NLD	UV48 NLD	UV60 NLD
Nominalni kapacitet (Min-Procenjena-Maks)	Hlađenje	kW 3.8 ~ 9.5 ~ 10.5	5.0 ~ 12.5 ~ 13.8	5.32 ~ 13.3 ~ 14.6	5.72 ~ 14.4 ~ 15.7
		Btu/č 12,960 ~ 32,400 ~ 35,640	17,060 ~ 42,650 ~ 46,915	18,160 ~ 45,400 ~ 49,940	195,20 ~ 48,800 ~ 53,680
Grejanje	kW	4.2 ~ 10.5 ~ 11.6	5.6 ~ 13.6 ~ 15.4	6.4 ~ 15.3 ~ 17.6	6.8 ~ 16.8 ~ 18.7
	Btu/č	14,320 ~ 35,800 ~ 39,380	19,108 ~ 47,770 ~ 52,547	21,840 ~ 54,600 ~ 60,060	23,200 ~ 58,000 ~ 63,800
Nominalna snaga (procenjena)	Hlađenje	kW 3.32	4	4.41	5.30
	Grejanje	kW 3.27	3.98	4.76	5.5
Jačina struje	Hlađenje / Grejanje	A 0.97	0.67 x 2	0.67 x 2	0.67 x 2
Napajanje	Ø/V/Hz	1 / 220 ~ 240 / 50	1 / 220 ~ 240 / 50	1 / 220 ~ 240 / 50	1 / 220 ~ 240 / 50
EER	Hlađenje	kW/kW 2.86	3.12	3.01	2.71
Koeficijent učinka	Grejanje	kW/kW 3.21	3.41	3.21	3.05
Godišnja potrošnja energije	Hlađenje	kWh 1660	2075	2325	2630
Opseg radne temperature	Hlađenje	°C -10 ~ 43	-10 ~ 43	-10 ~ 43	-10 ~ 43
	Grejanje	°C -15 ~ 24	-15 ~ 24	-15 ~ 24	-15 ~ 24
Protok vazdušne struje (V/S/N)	m³/min	29 / 27 / 24	32 / 30 / 28	36 / 34 / 32	38 / 36 / 34
Nivo jačine zvuka (V/S/N)	dB(A)±3	44 / 42 / 40	48 / 45 / 42	54 / 52 / 50	56 / 54 / 52
Stepen smanjenja vlage	l/h	3.5	4.5	5.8	6.2
Dimenzije (ŠxVxD)	Kućiste	mm 1350x650x220	1750x650x220	1750x650x220	1750x650x220
Težina	Kućiste	kg 35	45	45	45
Prečni cevi	Tečnost	mm (inča) 9.52 (3/8)	9.52 (3/8)	9.52 (3/8)	9.52 (3/8)
	Gas	mm (inča) 15.88 (5/8)	15.88 (5/8)	15.88 (5/8)	15.88 (5/8)

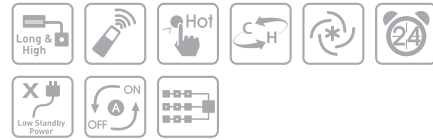
Spoljna jedinica

		UU37W UED	UU43W U3D	UU49W U3D	UU61W U3D
Kompresor	Tip	Obrtni	Obrtni	Obrtni	Obrtni
Punjenje rashladnim sredstvom	Punjenje	g 2500	3600	3600	3600
	Tip	R410A	R410A	R410A	R410A
Ventilator	Izbacivanje vazduha	Bočno/hagore	Bočno izbacivanje	Bočno izbacivanje	Bočno izbacivanje
Nivo jačine zvuka (V/N)	Hlađenje/Grejanje	dB(A)±3 54 / 55	51 / 53	51 / 53	51 / 53
Dimenzije	ŠxVxD	mm 870x1060x320	950x1380x330	950x1380x330	950x1380x330
Neto težina	Napolju	kg 80	103	103	103
Prečni cevi	Tečnost	mm (inča) 9.52 (3/8)	9.52 (3/8)	9.52 (3/8)	9.52 (3/8)
	Gas	mm (inča) 15.88 (5/8)	15.88 (5/8)	15.88 (5/8)	15.88 (5/8)
Osigurač	A	20	25	25	25
Kabl za napajanje (uklj. uzemljenje)	No.*mm²	3 x 2.5	3 x 3.5	3 x 3.5	3 x 3.5
Kabl koji spaja 2 jed. (uklj. uzemljenje)	No.*mm²	4 x 0.75	4 x 0.75	4 x 0.75	4 x 0.75
Maks. dužina / uzdignutost cevi	m	50 / 30	75 / 30	75 / 30	75 / 30
Napajanje	Ø/V/Hz	3 / 380 ~ 415 / 50	3 / 380 ~ 415 / 50	3 / 380 ~ 415 / 50	3 / 380 ~ 415 / 50
Jačina struje	Hlađenje / Grejanje	A 3.7 / 3.9	4.09 / 4.28	4.98 / 5.23	5.91 / 5.79
Protok vazdušne struje	m³/min	32 x 2	55 x 2	55 x 2	55 x 2
Dodatno punjenje rashl. sredstva (preko 7,5m)	g/m	45	40	40	40

Napomena: 1. Tehnički podaci podložni su izmenama bez prethodne najave u cilju poboljšanja proizvoda.
2. Kapacitet na osnovu sledećih uslova:
Hlađenje: - Unutr. temperatura 27°C DB / 19°C WB Grejanje: - Unutr. temperatura 20°C DB / 15°C WB
- Spoljna temperatura 35°C DB / 24°C WB - Spoljna temperatura 7°C DB / 6°C WB
3. Godišnja potrošnja energije: zasnovana na prosečnom korišćenju od 500 radnih sati godišnje u nominalnim uslovima

•UV12 •UV18
•UV24 •UV30

Toplotna pumpa



Tehnički podaci

Unutrašnja jedinica

		UV12 NED	UV18 NBD	UV28 NBD	UV30 NBD
Nominalni kapacitet (Min-Procenjena-Maks)	Hlađenje	kW 3.27	4.45	6.5	7.80
		Btu/č 11,157	15,184	22,179	26,600
	Grejanje	kW 3.75	5.4	7.3	8.80
		Btu/č 12,795	18,425	24,909	30,000
Nominalna snaga (procenjena)	Hlađenje	kW 1.3	1.84	2.49	3.53
	Grejanje	kW 1.32	2.00	2.60	3.65
Jačina struje	Hlađenje / Grejanje	A 0.13	0.56	0.56	0.56
Napajanje	Ø/V/Hz	1 / 220 ~240 / 50	1 / 220 ~240 / 50	1 / 220 ~240 / 50	1 / 220 ~240 / 50
EER	Hlađenje	kW/kW 2.52	2.42	2.61	2.21
	Grejanje	kW/kW 2.84	2.70	2.81	2.41
Koeficijent učinka	Hlađenje	°C -5 ~ 43	-5 ~ 43	-5 ~ 43	-5 ~ 43
Opseg radne temperature	Grejanje	°C -10 ~ 24	-10 ~ 24	-10 ~ 24	-10 ~ 24
Protok vazdušne struje (V/S/N)	CMM	9.2 / 7.6 / 6.9	13.5 / 12 / 11	15 / 13.5 / 12	18 / 16 / 14
Nivo jačine zvuka (V/S/N)	dB(A)±3	40 / 36 / 31	43 / 40 / 37	45 / 42 / 39	45 / 42 / 39
Stepen smanjenja vlage	l/h	1.2	1.42	3.2	3.5
Dimenzije (ŠxVxD)	Kućiste	mm 900x200x490	1,200x205x615	1,200x205x615	1,200x205x615
Težina	Kućiste	kg 13.7	30	30	30
Prečnići cevi	Tečnost	mm (inča) 6.35 (1/4)	6.35 (1/4)	9.52 (3/8)	9.52 (3/8)
	Gas	mm (inča) 9.52 (3/8)	12.7 (1/2)	15.88 (5/8)	15.88 (5/8)

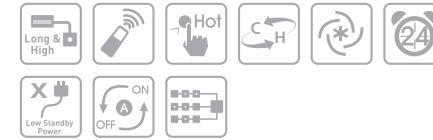
Spoljna jedinica

		UU12 ULD	UU18 UED	UU24 UED	UU30 UED
Kompresor	Tip	Obrtni	Obrtni	Obrtni	Obrtni
Punjenje rashladnim sredstvom	Punjenje	g(oz) 1200 (42.4)	1300 (45.90)	1950 (68.9)	1870 (66.0)
	Tip	R410A	R410A	R410A	R410A
Ventilator	Izbacivanje vazduha	Bočno/nagore	Bočno izbacivanje	Bočno izbacivanje	Bočno izbacivanje
Nivo jačine zvuka (V/N)	Zvučni pritisak, 1 m	dB(A)±3 47	52	52	53
Dimenzije	ŠxVxD	mm 770x540x245	870x655x320	870x808x320	870x808x320
Neto težina	Napolju	kg 31	52	60	64
Prečnići cevi	Tečnost	mm (inča) 6.35 (1/4)	6.35 (1/4)	9.52 (3/8)	9.52 (3/8)
	Gas	mm (inča) 9.52 (3/8)	12.7 (1/2)	15.88 (5/8)	15.88 (5/8)
Kabl za napajanje (uklj. uzemljenje)	No. *mm ²	3x2.5	3x2.5	3x2.5	3x3.5
Kabl koji spaja 2 jed. (uklj. uzemljenje)	No. *mm ²	4x0.75	4x0.75	4x0.75	4x0.75
Maks. dužina / uzdignutost cevi	m	15/10	50/30	40/30	40/30
Napajanje	Ø/V/Hz	1 / 220 ~ 240 / 50	1 / 220 ~ 240 / 50	1 / 220 ~ 240 / 50	1 / 220 ~ 240 / 50
Jačina struje	Hlađenje / Grejanje	A 5.84/5.92	8.16/8.91	11.4/12.6	17.2/16.3
Protok vazdušne struje	CMM(CFM)	26 (918)	53(1872)	53(1872)	53(1872)
Dodatno punjenje rashl. sredstva (preko 7,5m)	g/m	20	35	45	45

Napomena: 1. Tehnički podaci podložni su izmenama bez prethodne najave u cilju poboljšanja proizvoda.
2. Kapacitet na osnovu sledećih uslova:
Hlađenje: - Unutr. temperatura 27°C DB / 19°C WB Grejanje: - Unutr. temperatura 20°C DB / 15°C WB
- Spoljna temperatura 35°C DB / 24°C WB - Spoljna temperatura 7°C DB / 6°C WB

•UV36 •UV48
•UV60

Toplotna pumpa



Tehnički podaci

Unutrašnja jedinica

		UV36 NKD	UV48 NLD	UV60 NLD
Nominalni kapacitet (Min-Procenjena-Maks)	Hlađenje	kW 10.0	13.20	48.800
		Btu/č 34,100	45,000	14,300
	Grejanje	kW 11.0	15.00	58,000
		Btu/č 37,500	51,182	17,000
Nominalna snaga (procenjena)	Hlađenje	kW 3.72	5.30	5.90
	Grejanje	kW 3.78	5.00	5.80
Jačina struje	Hlađenje / Grejanje	A 0.97	0.67*2	0.67*2
Napajanje	Ø/V/Hz	1 / 220 ~240 / 50	1 / 220 ~240 / 50	1 / 220 ~240 / 50
EER	Hlađenje	kW/kW 2.69	2.49	2.42
	Grejanje	kW/kW 2.91	3.00	2.93
Koeficijent učinka	Hlađenje	°C -5 ~ 43	-5 ~ 43	-5 ~ 43
Opseg radne temperature	Grejanje	°C -10 ~ 24	-10 ~ 24	-10 ~ 24
Protok vazdušne struje (V/S/N)	CMM	29 / 27 / 24	36 / 34 / 32	38 / 36 / 34
Nivo jačine zvuka (V/S/N)	dB(A)±3	44 / 42 / 40	54 / 52 / 50	56 / 54 / 52
Stepen smanjenja vlage	l/h	3.5	5.8	6.2
Dimenzije (ŠxVxD)	Kućiste	mm 1350x630x220	1750x630x220	1750x630x220
Težina	Kućiste	kg 35	45	45
Prečnići cevi	Tečnost	mm (inča) 9.52 (3/8)	9.52 (3/8)	9.52 (3/8)
	Gas	mm (inča) 15.88 (5/8)	15.88 (5/8)	15.88 (5/8)

Spoljna jedinica

		UU37 UED	UU48 U3D	UU60 U3D
Kompresor	Tip	Scroll	Scroll	Scroll
Punjenje rashladnim sredstvom	Punjenje	g(oz) 2450 (86.4)	3300 (116.4)	3500 (123.4)
	Tip	R410A	R410A	R410A
Ventilator	Izbacivanje vazduha	Bočno/nagore	Bočno izbacivanje	Bočno izbacivanje
Nivo jačine zvuka (V/N)	Zvučni pritisak, 1 m	dB(A)±3 52	55	55
Dimenzije	ŠxVxD	mm 870x1060x320	950x1380x330	950x1380x330
Neto težina	Napolju	kg 85	105	105
Prečnići cevi	Tečnost	mm (inča) 9.52 (3/8)	9.52 (3/8)	9.52 (3/8)
	Gas	mm (inča) 15.88 (5/8)	15.88 (5/8)	15.88 (5/8)
Kabl za napajanje (uklj. uzemljenje)	No. *mm ²	5x2.5	5x2.5	5x2.5
Kabl koji spaja 2 jed. (uklj. uzemljenje)	No. *mm ²	4x0.75	4x0.75	4x0.75
Maks. dužina / uzdignutost cevi	m	50/30	40/30	40/30
Napajanje	Ø/V/Hz	3 / 380~415 / 50	3 / 380~415 / 50	3 / 380~415 / 50
Jačina struje	Hlađenje / Grejanje	A 7.5/7.7	6.5/6.4	6.9/6.7
Protok vazdušne struje	CMM(CFM)	32(1130)×2	55(1942)×2	55(1942)×2
Dodatno punjenje rashl. sredstva (preko 7,5m)	g/m	45	50	50

Napomena: 1. Tehnički podaci podložni su izmenama bez prethodne najave u cilju poboljšanja proizvoda.
2. Kapacitet na osnovu sledećih uslova:
Hlađenje: - Unutr. temperatura 27°C DB / 19°C WB Grejanje: - Unutr. temperatura 20°C DB / 15°C WB
- Spoljna temperatura 35°C DB / 24°C WB - Spoljna temperatura 7°C DB / 6°C WB

PARAPETNI

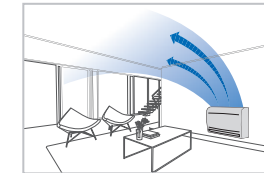
Ova jedinica izgleda lepo i poseduje mnogo specijalnih karakteristika. Modernog dizajna, sa ekskluzivnom funkcijom prečišćavanja vazduha i lakom upotrebom, LG parapetni klima-uređaj savršeno odgovara svakom prostoru – kući, kancelariji, restoranu i ne previše zahtevnoj komercijalnoj primeni.



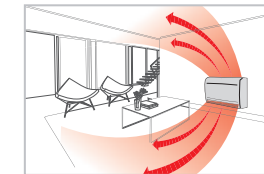
Prijatno strujanje vazduha

Različiti tok vazduha za hlađenje i grejanje. Za hlađenje su krilca podešena nagore da bi hladan vazduh duvao nagore. A za grejanje, krilca šalju zagrejani vazduh nadole, da bi se uravnotežila sobna temperatura, naročito u visini poda.

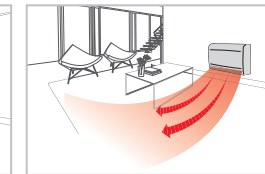
Hlađenje



Grejanje (normalno)



Grejanje (režim podnog grejanja)



- Brzo hlađenje i grejanje
Parapetni klima-uređaji mogu brže da rade, da bi imali veći učinak. Kao posledica toga, u režimu podnog grejanja mnogo brže se postiže željena temperatura nego kod konvencionalnih klima-uređaja.

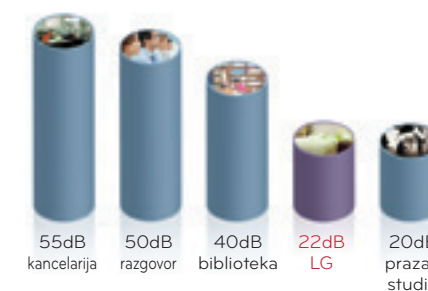
	Kompanija A	Kompanija B	Kompanija B	LG	LG režim podnog grejanja
Vertikalno					
Horizontalno					
Vreme postizanja temperature priklom grejanja (13°C–21°C)	12 minuta 30 sekundi	9 minuta 40 sekundi	50 minuta	9 minuta 30 sekundi	8 minuta 40 sekundi

(Uslovi testiranja: zadata temp. 23°C, sobna temp.: 13°C–, spoljna temp.: 7°C)

- Jednostavno usmeravanje krilaca

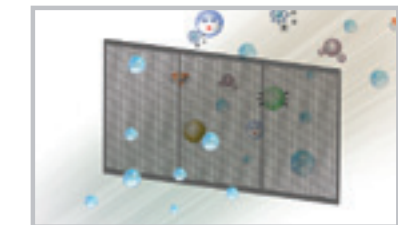


- Tihi rad (22 dB)



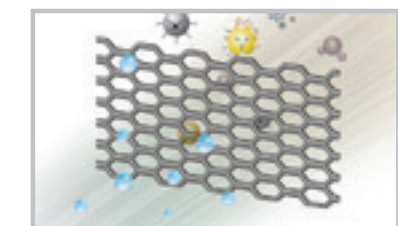
Zdrav vazduh (3-stepeni sistem filtriranja vazduha)

1. Poboljšani predfilter:
Primarna funkcija antibakterijskog predfiltera je odstranjivanje čestica prašine, buđi i prašine iz prekrivača.



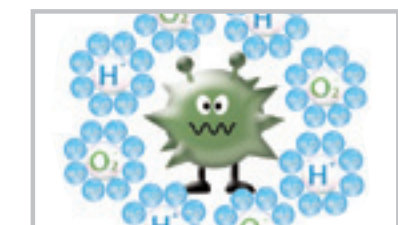
1. Poboljšani predfilter

2. Alergijski filter:
Filter se sastoji od enzima koji prodiru kroz alergen, fertilizatore i organske/neorganske korice koje enzim pričvršćuju za filter. Kada vazduh prolazi kroz filter, alergen se zadržava na filteru i poput tankih makaza enzimi seku proteinske alergena i tako ga deaktiviraju.



2. Alergijski filter

3. Generator jona plazme:
Sistem za stvaranje sterilisanih jona, Ion Generator, emituje oko 1,2 miliona jona, i upija opasne supstance koje lebde u vazduhu, i zbog toga proaktivno traži i upija klice.



3. Generator jona plazme

LG jedinstveni dizajn

U parapetni klima-uređaj ugrađene su najnovije tehnologije, radi što veće udobnosti.

- Jaka prednja ploča
- Trodimenzionalni zaobljen dizajn



Jednostavno instaliranje i servisiranje

- Postavljanje cevi u 6 smerova
Cev koja može da se poveže u 6 smerova omogućava više načina instaliranja.
- Klizna glavna štampana ploča u kontrolnoj kutiji
Omogućava lako umetanje i vađenje glavne štampane ploče



Jednostavan daljinski upravljač

- Lak za upotrebu & modernog dizajna!!
- Udoban za držanje
 - Klizni tip
 - Veći tasteri
 - Neki tasteri naglašeni različitim bojama
 - Lako prepoznavanje funkcija pomoću slika



Inverter

DC inverter

- CQ09
- CQ12
- CQ18



Tehnički podaci

Unutrašnja jedinica

		CQ09 NAO	CQ12 NAO	CQ18 NAO
Nominalni kapacitet (Min-Procenjena-Maks)	Hlađenje	kW 1.3 ~ 2.55 ~ 3.4	1.36 ~ 3.5 ~ 3.74	2.0 ~ 4.6 ~ 5.5
		Btu/č 4,439 ~ 8,707 ~ 11,609	4,644 ~ 11,950 ~ 12,770	6,829 ~ 15,706 ~ 18,779
	Grejanje	kW 1.36 ~ 3.1 ~ 4.2	1.6 ~ 4.0 ~ 4.4	2.2 ~ 5.0 ~ 6.0
		Btu/č 4,644 ~ 10,585 ~ 14,341	5,463 ~ 13,658 ~ 15,023	7,512 ~ 17,072 ~ 20,487
Nominalna snaga (procenjena)	Hlađenje	kW 0.635	1.06	1.49
	Grejanje	kW 0.74	1.08	1.46
Jačina struje	Hlađenje/Grejanje	A 0.2	0.2	0.2
Napajanje		ØV/Hz 1 / 220 ~ 240 / 50	1 / 220 ~ 240 / 50	1 / 220 ~ 240 / 50
EER	Hlađenje	kW/kW 4.02	3.3	3.09
Koeficijent učinka	Grejanje	kW/kW 4.19	3.7	3.43
Godišnja potrošnja energije	Hlađenje	kWh 317	530	745
Opseg radne temperature	Hlađenje	°C -10 ~ 43	-10 ~ 43	-10 ~ 43
	Grejanje	°C -15 ~ 24	-15 ~ 24	-15 ~ 24
Protok vazdušne struje (V/S/N)		m³/min 8.1 / 6.5 / 5.2	8.1 / 6.5 / 5.2	10.1 / 8.6 / 7.2
Nivo jačine zvuka (V/S/N)		dB(A)±3 38 / 32 / 27 / 22	39 / 32 / 27 / 23	44 / 39 / 35 / 32
Dimenzije (ŠxVxD)	Kućište	mm 700×600×210	700×600×210	700×600×210
	Ukrasna prednja ploča	mm 696×786×286	696×786×286	696×786×286
Težina	Kućište	kg 13.8	13.8	13.8
	Težina	kg 16	16	16
Prečnici cevi	Tečnost	mm (inča) 6.35 (1/4)	6.35 (1/4)	6.35 (1/4)
	Gas	mm (inča) 9.52 (3/8)	9.52 (3/8)	12.7 (1/2)

Spoljna jedinica

		UU09W ULD	UU12W ULD	UU18W UED1
Kompresor	Tip	Obrtni	Obrtni	Obrtni
Punjenje rashladnim sredstvom	Punjenje	g 1000	1000	1500(46)
	Tip	R410A	R410A	R410A
Ventilator	Izbacivanje vazduha	Bočno/ugore	Bočno izbacivanje	Bočno izbacivanje
Nivo jačine zvuka (V/N)	Hlađenje/Grejanje	dB(A)±3 47 / 48	47 / 48	48 / 48
Dimenzije	ŠxVxD	mm 770×540×245	770×540×245	870×655×320
Neto težina	Napolju	kg 32	32	48
Prečnici cevi	Tečnost	mm (inča) 6.35 (1/4)	6.35 (1/4)	6.35 (1/4)
	Gas	mm (inča) 9.52 (3/8)	9.52 (3/8)	12.7 (1/2)
Osigurač		A 15	15	15
Kabl za napajanje (uklj. uzemljenje)	No.*mm²	3 × 1.5	3 × 1.5	3 × 2.5
Kabl koji spaja 2 jed. (uklj. uzemljenje)	No.*mm²	4 × 0.75	4 × 0.75	4 × 0.75
Maks. dužina / uzdignutost cevi		m 15 / 10	15 / 10	40 / 30
Napajanje		ØV/Hz 1 / 220 ~ 240 / 50	1 / 220 ~ 240 / 50	1 / 220 ~ 240 / 50
Jačina struje	Hlađenje / Grejanje	A 3.42 / 3.87	5.02 / 5.03	7.1 / 7.1
Protok vazdušne struje		m³/min 50	50	50
Dodatno punjenje rashl. sredstva (preko 7,5m)		g/m 20	20	20

- Napomena: 1. Tehnički podaci podložni su izmenama bez prethodne najave u cilju poboljšanja proizvoda.
2. Kapacitet na osnovu sledećih uslova:
Hlađenje: - Unutr. temperatura 27°C DB / 19°C WB Grejanje: - Unutr. temperatura 20°C DB / 15°C WB
- Spoljna temperatura 35°C DB / 24°C WB - Spoljna temperatura 7°C DB / 6°C WB
3. Godišnja potrošnja energije: zasnovana na prosečnom korišćenju od 500 radnih sati godišnje u nominalnim uslovima

SINHRONIZOVANI RAD

Predstavlja veoma zgodno rešenje za ekonomične kupce, jer koristi 2, 3 ili 4 unutrašnje jedinice s jednom spoljnom jedinicom. Svaka unutrašnja jedinica funkcioniše kao jedan ciklus s istim režimom (hlađenje ili grejanje). Omogućava da se u srednje velikim ili velikim prostorijama (kancelarijama ili otvorenim mestima) ista količina vazduha ravnomerno distribuira tamo gde je prostor nepravilnog oblika.

SINHRONIZOVANI RAD

Sinhronizovani

- Istovremeno uklj./isklj. (1 ciklus)
- Mogućnost povezivanja do 4 unutrašnje jedinice
- Koriste se samo cevi s jednostavnim račvanjem
- H-inverter: 10,0/12,5/13,4 kW
- DC inverter: 12,5/14,0/15,0 kW
- Trofazni DC inverter: 12,5/14,0/15,0 kW

- Velikog učinka i manje bučan
- Izbor različitih vrsta unutrašnjih jedinica



Plafonski kasetni modeli

Kanalnski modeli ugradni u plafon

Plafon i pod / Modeli za spuštene plafone

Parapetni

Sinhronizovan rad

Podni stojeći

Multi Split



Izuzetno efikasni inverter

- UU36WH
- UU42WH
- UU48WH



Izuzetno efikasni trofazni inverter

- UU37WH
- UU43WH
- UU49WH



Tehnički podaci

Unutrašnja jedinica

UT12H/UT18H/UT21H/UT24H N*1 / UV12H/UV18H/UV21H/UV24H N*1
UB18H/UB21H/UB24H N*1

Nominalni kapacitet (Min-Procenjena-Maks)	Hlađenje	kW	Sinhronizovani rad (istovremeni rad). Pročitajte tehničke podatke za svaku unutrašnju jedinicu Funkcije navedene ispod nisu dostupne za sinhronizovani rad - Grupno upravljanje, Upravljanje zonom, Bespotencijalni kontakt i Automatska promena
	Grejanje	kW	
		Btu/č	
		Btu/č	
Nominalna snaga (Min-Procenjena-Maks)	Hlađenje	kW	Sinhronizovani rad (istovremeni rad). Pročitajte tehničke podatke za svaku unutrašnju jedinicu Funkcije navedene ispod nisu dostupne za sinhronizovani rad - Grupno upravljanje, Upravljanje zonom, Bespotencijalni kontakt i Automatska promena
	Grejanje	kW	
		Btu/č	
		Btu/č	
EER		kW/kW	Sinhronizovani rad (istovremeni rad). Pročitajte tehničke podatke za svaku unutrašnju jedinicu Funkcije navedene ispod nisu dostupne za sinhronizovani rad - Grupno upravljanje, Upravljanje zonom, Bespotencijalni kontakt i Automatska promena
Koeficijent učinka		kW/kW	
Opseg radne temperature (spoljne)	Hlađenje	°C	
	Grejanje	°C	

Spoljna jedinica

UU36WH U31 UU42WH U31 UU48WH U31

		UU36WH U31	UU42WH U31	UU48WH U31
Nominalni kapacitet (Min-Procenjena-Maks)	Hlađenje	kW	*Sinhronizovani rad (istovremeni rad).	*Sinhronizovani rad (istovremeni rad).
	Grejanje	Btu/č	Pročitajte tabelu s kombinacijama.*	Pročitajte tabelu s kombinacijama.*
Nominalna snaga (Min-Procenjena-Maks)	Hlađenje	kW		
	Grejanje	kW		
Jačina struje	Hlađenje/Grejanje	A	11.5/11.3	16.8/15
Napajanje		ØV/Hz	1 / 220-240 / 50	1 / 220-240 / 50
Dimenzije	ŠxVxD	mm	840x288x840	840x288x840
Neto težina	Napolju	kg	103	950x25x950
Punjenje rashladnim sredstvom	Punjenje*	g	3600	103
Protok vazdušne struje		m³/min	55*2	55*2
Nivo jačine zvuka (V/N)	Hlađenje/Grejanje	dB(A)±3	51 / 53	51 / 53
	Noćni rad	dB(A)±3	47	47
SVC ventil	Tečnost	mm (inča)	9.52(3/8)	9.52(3/8)
	Gas	mm (inča)	15.88(5/8)	15.88(5/8)
Maks. dužina cevi između jedinica	Ukupno cevi (glavna+ukupno ogrananaka)	m	80	80
	Glavna cev	m	45	45
	Ukupno ogrananaka	m	40	40
	Svaki ogranak cevi	m	15	15
Maks. razlika u visini prilikom instaliranja	Unutr. jedinica-Spolj. jedinica	m	30	30
	Unutr. jedinica-Unutr. jedinica	m	1	1

Napomena: 1. Tehnički podaci podložni su izmenama bez prethodne najave u cilju poboljšanja proizvoda.
2. Kapacitet na osnovu sledećih uslova:
Hlađenje: - Unutr. temperatura 27°C DB / 19°C WB Grejanje: - Unutr. temperatura 20°C DB / 15°C WB
- Spoljna temperatura 35°C DB / 24°C WB - Spoljna temperatura 7°C DB / 6°C WB
3. Godišnja potrošnja energije: zasnovana na prosečnom korišćenju od 500 radnih sati godišnje u nominalnim uslovima

Tehnički podaci

Unutrašnja jedinica

UT12H/UT18H/UT21H/UT24H N*1 / UV12H/UV18H/UV21H/UV24H N*1
UB18H/UB21H/UB24H N*1

Nominalni kapacitet (Min-Procenjena-Maks)	Hlađenje	kW	Sinhronizovani rad (istovremeni rad). Pročitajte tehničke podatke za svaku unutrašnju jedinicu Funkcije navedene ispod nisu dostupne za sinhronizovani rad - Grupno upravljanje, Upravljanje zonom, Bespotencijalni kontakt i Automatska promena
	Grejanje	kW	
		Btu/č	
		Btu/č	
Nominalna snaga (Min-Procenjena-Maks)	Hlađenje	kW	Sinhronizovani rad (istovremeni rad). Pročitajte tehničke podatke za svaku unutrašnju jedinicu Funkcije navedene ispod nisu dostupne za sinhronizovani rad - Grupno upravljanje, Upravljanje zonom, Bespotencijalni kontakt i Automatska promena
	Grejanje	kW	
		Btu/č	
		Btu/č	
EER		kW/kW	Sinhronizovani rad (istovremeni rad). Pročitajte tehničke podatke za svaku unutrašnju jedinicu Funkcije navedene ispod nisu dostupne za sinhronizovani rad - Grupno upravljanje, Upravljanje zonom, Bespotencijalni kontakt i Automatska promena
Koeficijent učinka		kW/kW	
Opseg radne temperature (spoljne)	Hlađenje	°C	
	Grejanje	°C	

Spoljna jedinica

UU37WH U31 UU43WH U31 UU49WH U31

		UU37WH U31	UU43WH U31	UU49WH U31
Nominalni kapacitet (Min-Procenjena-Maks)	Hlađenje	kW	*Sinhronizovani rad (istovremeni rad).	*Sinhronizovani rad (istovremeni rad).
	Grejanje	Btu/č	Pročitajte tabelu s kombinacijama.*	Pročitajte tabelu s kombinacijama.*
Nominalna snaga (Min-Procenjena-Maks)	Hlađenje	kW		
	Grejanje	kW		
Jačina struje	Hlađenje/Grejanje	A	4.2/4.1	6.0/5.7
Napajanje		ØV/Hz	3 / 380-415 / 50	3 / 380-415 / 50
Dimenzije	ŠxVxD	mm	950x1380x330	950x1380x330
Neto težina	Napolju	kg	103	103
Punjenje rashladnim sredstvom	Punjenje*	g	3600	3600
Protok vazdušne struje		m³/min	55*2	55*2
Nivo jačine zvuka (V/N)	Hlađenje/Grejanje	dB(A)±3	51 / 53	51 / 53
	Noćni rad	dB(A)±3	47	47
SVC ventil	Tečnost	mm (inča)	9.52(3/8)	9.52(3/8)
	Gas	mm (inča)	15.88(5/8)	15.88(5/8)
Maks. dužina cevi između jedinica	Ukupno cevi (glavna+ukupno ogrananaka)	m	80	80
	Glavna cev	m	45	45
	Ukupno ogrananaka	m	40	40
	Svaki ogranak cevi	m	15	15
Maks. razlika u visini prilikom instaliranja	Unutr. jedinica-Spolj. jedinica	m	30	30
	Unutr. jedinica-Unutr. jedinica	m	1	1

Napomena: 1. Tehnički podaci podložni su izmenama bez prethodne najave u cilju poboljšanja proizvoda.
2. Kapacitet na osnovu sledećih uslova:
Hlađenje: - Unutr. temperatura 27°C DB / 19°C WB Grejanje: - Unutr. temperatura 20°C DB / 15°C WB
- Spoljna temperatura 35°C DB / 24°C WB - Spoljna temperatura 7°C DB / 6°C WB
3. Godišnja potrošnja energije: zasnovana na prosečnom korišćenju od 500 radnih sati godišnje u nominalnim uslovima

Plafonski kasetni modeli

Kanalnski modeli ugradni u plafon

Plafon i pod / Modeli za spuštene plafone

Parapetni

Sinhronizovani rad

Podni stojeći

Multi Split



DC inverter

- UU42W
- UU48W
- UU60W



Trofazni DC inverter

- UU43W
- UU49W
- UU61W



Tehnički podaci

Unutrašnja jedinica

UT12/UT18/UT24/UT30 N*D UV18/UV24/UV30/UB18/UB24/UB30 N*D		
Nominalni kapacitet (Min-Procenjena-Maks)	Hlađenje	kW
		Btu/č
	Grejanje	kW
		Btu/č
Sinhronizovani rad (istovremeni rad).		
Pročitajte tehničke podatke za svaku unutrašnju jedinicu		
Funkcije navedene ispod nisu dostupne za sinhronizovani rad		
- Grupno upravljanje, Upravljanje zonom, Bespotencijalni kontakt i Automatska promena		
Nominalna snaga (Min-Procenjena-Maks)	Hlađenje	kW
	Grejanje	kW
EER		kW/kW
Koeficijent učinka		kW/kW
Opseg radne temperature (spoljne)	Hlađenje	-10 ~ 43 °C
	Grejanje	-15 ~ 24 °C

Spoljna jedinica

		UU42W U3D	UU48W U3D	UU60W U3D
Nominalni kapacitet (Min-Procenjena-Maks)	Hlađenje	kW	*Sinhronizovani rad (istovremeni rad).	*Sinhronizovani rad (istovremeni rad).
	Grejanje	Btu/č	Pročitajte tabelu s kombinacijama.*	Pročitajte tabelu s kombinacijama.*
Nominalna snaga (Min-Procenjena-Maks)	Hlađenje	kW		
	Grejanje	kW		
Jačina struje	Hlađenje/Grejanje	A	17.7/16.7	20.5/20.5
Napajanje	Ø/V/Hz		1 / 220~240 / 50	1 / 220~240 / 50
Dimenzije	ŠxVxD	mm	950×1380×330	950×1380×330
Neto težina	Napolju	kg	103	103
Punjenje rashladnim sredstvom	Punjenje*	g	3600	3600
Protok vazdušne struje		m³/min	55×2	55 X 2
Nivo jačine zvuka (V/N)	Hlađenje/Grejanje	dB(A)±3	51 / 53	51 / 53
SVC ventil	Tečnost	mm (inča)	9.52 (3/8)	9.52 (3/8)
	Gas	mm (inča)	15.88 (5/8)	15.88 (5/8)
Maks. dužina cevi između jedinica	Ukupno cevi (glavna+ukupno ogranaka)	m	80	80
	Glavna cev	m	40	40
	Ukupno ogranaka	m	40	40
	Svaki ogranak cevi	m	10	10
Maks. razlika u visini prilikom instaliranja	Unutr. jedinica-Spolj. jedinica	m	30	30
	Unutr. jedinica-Unutr. jedinica	m	1	1

Napomena: 1. Tehnički podaci podložni su izmenama bez prethodne najave u cilju poboljšanja proizvoda.
2. Kapacitet na osnovu sledećih uslova:
Hlađenje: - Unutr. temperatura 27°C DB / 19°C WB Grejanje: - Unutr. temperatura 20°C DB / 15°C WB
- Spoljna temperatura 35°C DB / 24°C WB - Spoljna temperatura 7°C DB / 6°C WB
3. Godišnja potrošnja energije: zasnovana na prosečnom korišćenju od 500 radnih sati godišnje u nominalnim uslovima

Tehnički podaci

Unutrašnja jedinica

UT12/UT18/UT24/UT30 N*D UV18/UV24/UV30/UB18/UB24/UB30 N*D		
Nominalni kapacitet (Min-Procenjena-Maks)	Hlađenje	kW
		Btu/č
	Grejanje	kW
		Btu/č
Sinhronizovani rad (istovremeni rad).		
Pročitajte tehničke podatke za svaku unutrašnju jedinicu		
Funkcije navedene ispod nisu dostupne za sinhronizovani rad		
- Grupno upravljanje, Upravljanje zonom, Bespotencijalni kontakt i Automatska promena		
Nominalna snaga (Min-Procenjena-Maks)	Hlađenje	kW
	Grejanje	kW
EER		kW/kW
Koeficijent učinka		kW/kW
Opseg radne temperature (spoljne)	Hlađenje	-10~43 °C
	Grejanje	-15~24 °C

Spoljna jedinica

		UU43W U3D	UU49W U3D	UU61W U3D
Nominalni kapacitet (Min-Procenjena-Maks)	Hlađenje	kW	*Sinhronizovani rad (istovremeni rad).	*Sinhronizovani rad (istovremeni rad).
	Grejanje	Btu/č	Pročitajte tabelu s kombinacijama.*	Pročitajte tabelu s kombinacijama.*
Nominalna snaga (Min-Procenjena-Maks)	Hlađenje	kW		
	Grejanje	kW		
Jačina struje	Hlađenje/Grejanje	A	4.09/4.28	4.98/5.23
Napajanje	Ø/V/Hz		3 / 380~415 / 50	3 / 380~415 / 50
Dimenzije	ŠxVxD	mm	950×1380×330	950×1380×330
Neto težina	Napolju	kg	103	103
Punjenje rashladnim sredstvom	Punjenje*	g	3600	3600
Protok vazdušne struje		m³/min	55×2	55 X 2
Nivo jačine zvuka (V/N)	Hlađenje/Grejanje	dB(A)±3	51 / 53	51 / 53
SVC ventil	Tečnost	mm (inča)	9.52 (3/8)	9.52 (3/8)
	Gas	mm (inča)	15.88 (5/8)	15.88 (5/8)
Maks. dužina cevi između jedinica	Ukupno cevi (glavna+ukupno ogranaka)	m	80	80
	Glavna cev	m	40	40
	Ukupno ogranaka	m	40	40
	Svaki ogranak cevi	m	10	10
Maks. razlika u visini prilikom instaliranja	Unutr. jedinica-Spolj. jedinica	m	30	30
	Unutr. jedinica-Unutr. jedinica	m	1	1

Napomena: 1. Tehnički podaci podložni su izmenama bez prethodne najave u cilju poboljšanja proizvoda.
2. Kapacitet na osnovu sledećih uslova:
Hlađenje: - Unutr. temperatura 27°C DB / 19°C WB Grejanje: - Unutr. temperatura 20°C DB / 15°C WB
- Spoljna temperatura 35°C DB / 24°C WB - Spoljna temperatura 7°C DB / 6°C WB
3. Godišnja potrošnja energije: zasnovana na prosečnom korišćenju od 500 radnih sati godišnje u nominalnim uslovima

Plafonski kasetni modeli

Kanalski modeli ugradni u plafon

Plafon i pod / Modeli za spuštene plafone

Parapetni

Sinhronizovani rad

Podni stojeći

Multi Split

Tabela s kombinacijama

Tabela s kombinacijama

		Moguće kombinacije za unutrašnje jedinice											
		Mesto instaliranja											
		Duo			Trio			Quartet					
IDU : UNUTRAŠNJA JEDINICA ODU : SPOLJNA JEDINICA BD : JED. U KOJOJ SE NALAZE OGRANCI REMO : ŽIČANI DALJINSKI UPRAVLJAČ													
SPOLJNE JEDINICE	Kapacitet (kW)	Hlađenje	Grejanje	Kasetni	Kanal	Plafon & Pod	Kasetni	Kanal	Plafon & Pod	Kasetni	Kanal	Plafon & Pod	
UU36WH U31	10.0	11.2	UT18H NP1 *2	UB18H NG1 *2	UV18H NJ1 *2	UT12H NP1 *3	-	-	-	-	-	-	
UU37WH U31	10.0	11.2	UT18H NP1 *2	UB18H NG1 *2	UV18H NJ1 *2	UT12H NP1 *3	-	-	-	-	-	-	
UU42WH U31	12.5	14.0	UT21H NN1 *2	UB21H NG1 *2	UV21H NK1 *2	UT18H NP1 *3	UB18H NG1 *3	UV18H NJ1 *3	UT12H NP1 *4	-	-	-	
UU43WH U31	12.5	14.0	UT21H NN1 *2	UB21H NG1 *2	UV21H NK1 *2	UT18H NP1 *3	UB18H NG1 *3	UV18H NJ1 *3	UT12H NP1 *4	-	-	-	
UU48WH U31	13.4	15.5	UT24H NN1 *2	UB24H NG1 *2	UV24H NK1 *2	UT18H NP1 *3	UB18H NG1 *3	UV18H NI1 *3	UT12H NP1 *4	-	-	-	
UU49WH U31	13.4	15.5	UT24H NN1 *2	UB24H NG1 *2	UV24H NK1 *2	UT18H NP1 *3	UB18H NG1 *3	UV18H NI1 *3	UT12H NP1 *4	-	-	-	
UU42W U3D	12.5	14.0	UT24 NPD *2	UB24 NHD *2	UV24 NBD *2	UT18 NQD *3	UB18 NHD *3	UV18 NBD *3	UT12H NRD *4	-	-	-	
UU43W U3D	12.5	14.0	UT24 NPD *2	UB24 NHD *2	UV24 NBD *2	UT18 NQD *3	UB18 NHD *3	UV18 NBD *3	UT12H NRD *4	-	-	-	
UU48W U3D	14.0	16.0	UT24 NPD *2	UB24 NHD *2	UV24 NBD *2	UT18 NQD *3	UB18 NHD *3	UV18 NBD *3	UT12H NRD *4	-	-	-	
UU49W U3D	14.0	16.0	UT24 NPD *2	UB24 NHD *2	UV24 NBD *2	UT18 NQD *3	UB18 NHD *3	UV18 NBD *3	UT12H NRD *4	-	-	-	
UU60W U3D	15.0	17.0	UT30 NPD *2	UB30 NGD *2	UV30 NBD *2	UT18 NQD *3	UB18 NHD *3	UV18 NBD *3	UT12H NRD *4	-	-	-	
UU61W U3D	15.0	17.0	UT30 NPD *2	UB30 NGD *2	UV30 NBD *2	UT18 NQD *3	UB18 NHD *3	UV18 NBD *3	UT12H NRD *4	-	-	-	
Upotrebljeni dodatni pribor	Žičani daljinski upravljač*	*			*			*			*		
	BD jedinica	PMUB11A			PMUB11A			PMUB11A			PMUB11A		
	Jednostavni centralni kontroler**				PQCSB101S0								
	Kontroler funkcija**				PQCSC101S0								

* Kada instalirate kombinaciju modela za plafon i pod sa sinhronizovanim radom, za modele sa DC inverterom, kanalske i izmenjive modele (UV18-60), morate da koristite žičani daljinski upravljač "PVRCSZO", a za modele sa H-inverterom i ostale modele daljinski upravljač PQRCVSLQW.

* U slučaju upotrebe kasetnih ili kanalskih sinhronizovanih kombinacija, možete da koristite samo jedan žičani daljinski upravljač isporučan sa unutrašnjim jedinicama.

** Prilikom sinhronizovanog rada,

- Nemojte koristiti bežični daljinski upravljač
- Koristite samo jedan žičani daljinski upravljač sa unutrašnjim jedinicama
- Koristite samo centralni kontroler i kontroler funkcija "PQCSB101S0 & PQCSC101S0".

Dodatno punjenje rashladnog sredstva

Molimo pročitajte podatke za model koji posedujete ili uputstvo za instaliranje.

Cev s ograncima

Model spolj. jed.	Unutra	Odnos kapaciteta unutr. jed. (%)
PMUB11A	2 jedinice	50:50 (1:1)
PMUB111A	3 jedinice	33:33:33 (1:1:1)
PMUB1111A	4 jedinice	25:25:25:25 (1:1:1:1)



Plafonski kasetni modeli

Kanalski modeli ugradni u plafon

Plafon i pod / Modeli za spuštene plafone

Parapetni

Sinhronizovan rad

Podni stojeći

Multi Split

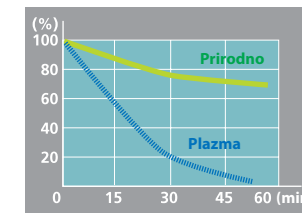
PODNI STOJEĆI

Ovo je podni stojeći klima-uređaj koji se savršeno uklapa u svoje okruženje. Dotok čistog i svežeg vazduha obezbeđen je zahvaljujući visokom stepenu rashlađivanja ili zagrevanja i procesu prečišćavanja vazduha.

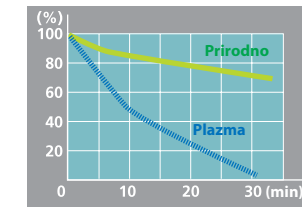


PLAZMA sistem prečišćavanja vazduha

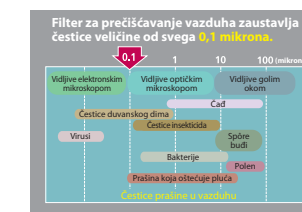
PLAZMA sistem prečišćavanja vazduha koji je sastavni deo uređaja uklanja mikroskopske zagađivače i prašinu, i tako uklanja neprijatne mirise i sprečava alergijske reakcije. Takođe, može da se koristi kao jedinica za prečišćavanje vazduha čak i dok je isključena funkcija hlađenja vazduha.



Smanjenje prašine
Čestice koje udišemo od 5 cigareta popušenih u zatvorenoj prostoriji, uklonjene pomoću LG Plazma sistema za prečišćavanje vazduha.



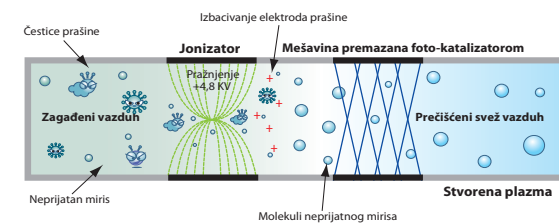
Uklanjanje neprijatnih mirisa
LG Plazma jedinice efikasno uklanjaju visoku koncentraciju neprijatnog mirisa duvanskog dima, što je potvrđeno testovima indeksa neprijatnih mirisa, izvedenim u Koreji i Japanu.



Antialergijski
U kliničkim testovima, plazma jedinica je zaslužila zadovoljavajući odnos od 82%. Ocenjeno od strane CSIRO Australia (DBCE Doc 98/204) Testirano od strane Korejskog instituta za istraživanje hrane, Japanskog centra za očuvanje životne sredine i Univerziteta Yonsei. Medicinski fakultet. (Lab. za istraživanje alergija)

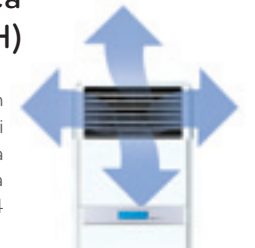
Antibakterijski filter

Uklanja prašinu iz vazduha i sprečava razmnožavanje bakterija, čineći ambijent u prostoriji zdravim.



Automatsko podešavanje krilaca u 4 pravca (P03AH/P05AH)

Topao ili hladan vazduh može ravnomerno da se širi kroz prostoriju jer funkcija automatskog podešavanja krilaca izduvava vazduh u 4 smera.



Ploča s ekranom osetljivim na dodir



Funkcija roditeljskog nadzora

Ovom funkcijom možete sprečiti decu ili druge osobe da pogrešno pritisnaju kontrolne tastere na jedinici. Tada se uređajem upravlja daljinskim upravljačem.
- Svi tasteri na prednjoj ploči unutrašnje jedinice biće blokirani.
- Uređajem možete upravljati samo daljinskim upravljačem.

Kanalnski rad (samo P08AH)

U zavisnosti od veličine i oblika prostorije, jedinica je postavljena kao kanalnski model, tako da možete da rashlađujete više vazduha u isto vreme, radi uštede energije.



•P03AH
•P05AH



P03AH

P05AH

Tehnički podaci

Unutrašnja jedinica		P03AH NR1		P05AH NT0	
Kapacitet	Hlađenje	kW	8.14	13.48	
		Btu/č	27,800	46,000	
	Grejanje	kW	8.14	14.06	
		Btu/č	27,800	48,000	
Ulazna snaga	Električni grejač	kW	2	4	
		Hlađenje	kW	2.8	5.3
	Grejanje	kW	2.8	5	
		Električni grejač	kW	2	4
Jačina struje	Hlađenje	A	13	9.5	
	Grejanje	A	13	9.0	
	Električni grejač	A	8.7	18.2	
Napajanje	Samo unutr. jed. Ø/V/Hz	1 / 220-240 / 50		1 / 220-240 / 50	
	Električni grejač Ø/V/Hz	1 / 220-240 / 50		1 / 220-240 / 50	
EER	Hlađenje	kW/kW	2.91	2.54	
Koeficijent učinka	Grejanje	kW/kW	2.91	2.81	
Godišnja potrošnja energije	Hlađenje	kWh	1400	2850	
Opseg radne temperature	Hlađenje	°C	-5~+48	-5~+48	
	Grejanje	°C	-10~+24	-10~+24	
Protok vazdušne struje (V/S/N)		m³/min	19/16/13	30/28/26	
Nivo jačine zvuka (V/S/N)		dB(A)±3	50/45/40	53/51/48	
Stepen smanjenja vlage		l/h	3.3	6.0	
Dimenzije (ŠxVxD)	Kućište	mm	570x1820x317	590x1,850x440	
Težina	Kućište	kg	33	60	
Prečni cevi	Tečnost	mm (inča)	9.52 (3/8)	9.52 (3/8)	
	Gas	mm (inča)	15.88 (5/8)	19.05 (3/4)	

Spoljna jedinica		P03AH UR1		P05AH UT0	
Napajanje	Ø/V/Hz	1 / 220-240 / 50		3 / 380-415 / 50	
Rashladno sredstvo	Tip	R410A		R410A	
Ventilator	Izbacivanje vazduha	Bočno/nagore	Bočno izbacivanje	Bočno izbacivanje	
Protok vazdušne struje		m³/min	58	104	
Nivo jačine zvuka (V/N)		dB(A)±3	58	58	
Dimenzije	ŠxVxD	mm	870x800x320	900x1160x370	
Neto težina	Napolju	kg	63	90	
Osigurač		A	30	30	
Prečni cevi	Tečnost	mm (inča)	9.52 (3/8)	9.52 (3/8)	
	Gas	mm (inča)	15.88 (5/8)	19.05 (3/4)	
Dužina cevi (maksimalna)		m	30	40	
Visinska razlika između jedinica (maks.)		m	20	25	

Napomena: 1. Tehnički podaci podložni su izmenama bez prethodne najave u cilju poboljšanja proizvoda.
2. Kapacitet na osnovu sledećih uslova:
Hlađenje: - Unutr. temperatura 27°C DB / 19°C WB Grejanje: - Unutr. temperatura 20°C DB / 15°C WB
- Spoljna temperatura 35°C DB / 24°C WB - Spoljna temperatura 7°C DB / 6°C WB
3. Godišnja potrošnja energije: zasnovana na prosečnom korišćenju od 500 radnih sati godišnje u nominalnim uslovima

•P08AH



P08AH

Tehnički podaci

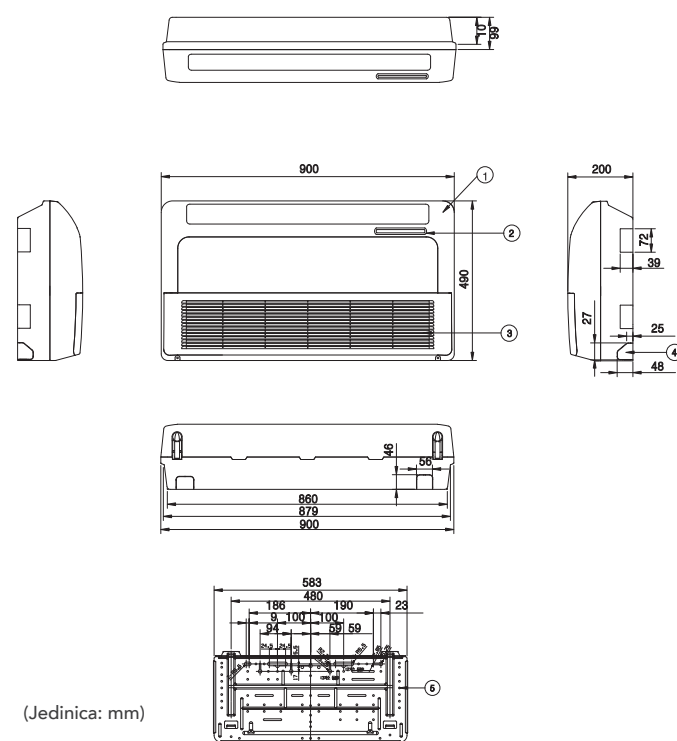
Unutrašnja jedinica		P08AH NF1	
Kapacitet	Hlađenje	kW	20
		Btu/č	68,200
	Grejanje	kW	21.1
		Btu/č	72,000
Ulazna snaga	Električni grejač	kW	10
		Hlađenje	kW
	Grejanje	kW	6
		Električni grejač	kW
Jačina struje	Hlađenje	A	11.1
	Grejanje	A	10.0
	Električni grejač	A	15.2
Napajanje	Samo unutr. jed. Ø/V/Hz	1 / 220-240 / 50	
	Električni grejač Ø/V/Hz	3 / 380-415 / 50	
EER	Hlađenje	kW/kW	2.86
Koeficijent učinka	Grejanje	kW/kW	3.52
Godišnja potrošnja energije	Hlađenje	kWh	3500
Opseg radne temperature	Hlađenje	°C	-5~+48
	Grejanje	°C	-10~+24
Protok vazdušne struje (V/S/N)		m³/min	57/-/48
Nivo jačine zvuka (V/S/N)		dB(A)±3	62/-/59
Stepen smanjenja vlage		l/h	8.1
Dimenzije (ŠxVxD)	Kućište	mm	1,050x1,880x495
Težina	Kućište	kg	132
Prečni cevi	Tečnost	mm (inča)	9.52 (3/8)
	Gas	mm (inča)	19.05 (3/4)

Spoljna jedinica		P08AH UF1	
Napajanje	Ø/V/Hz	3 / 380-415 / 50	
Rashladno sredstvo	Tip	R410A	
Ventilator	Izbacivanje vazduha	Bočno/nagore	Bočno izbacivanje
Protok vazdušne struje		m³/min	135
Nivo jačine zvuka (V/N)		dB(A)±3	63
Dimenzije	ŠxVxD	mm	950x1,380x330
Neto težina	Napolju	kg	113
Osigurač		A	30
Prečni cevi	Tečnost	mm (inča)	9.52 (3/8)
	Gas	mm (inča)	19.05 (3/4)
Dužina cevi (maksimalna)		m	40
Visinska razlika između jedinica (maks.)		m	25

Napomena: 1. Tehnički podaci podložni su izmenama bez prethodne najave u cilju poboljšanja proizvoda.
2. Kapacitet na osnovu sledećih uslova:
Hlađenje: - Unutr. temperatura 27°C DB / 19°C WB Grejanje: - Unutr. temperatura 20°C DB / 15°C WB
- Spoljna temperatura 35°C DB / 24°C WB - Spoljna temperatura 7°C DB / 6°C WB
3. Godišnja potrošnja energije: zasnovana na prosečnom korišćenju od 500 radnih sati godišnje u nominalnim uslovima

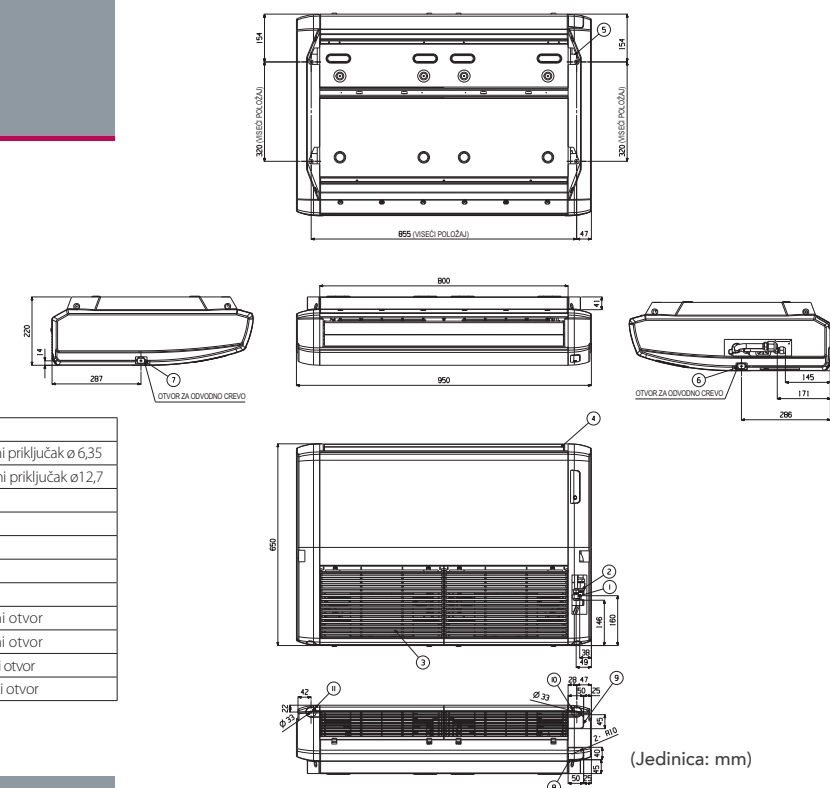
Dimenzije _ Modeli za spuštene plafone i podni modeli

- UV09 NED
- UV12 NED



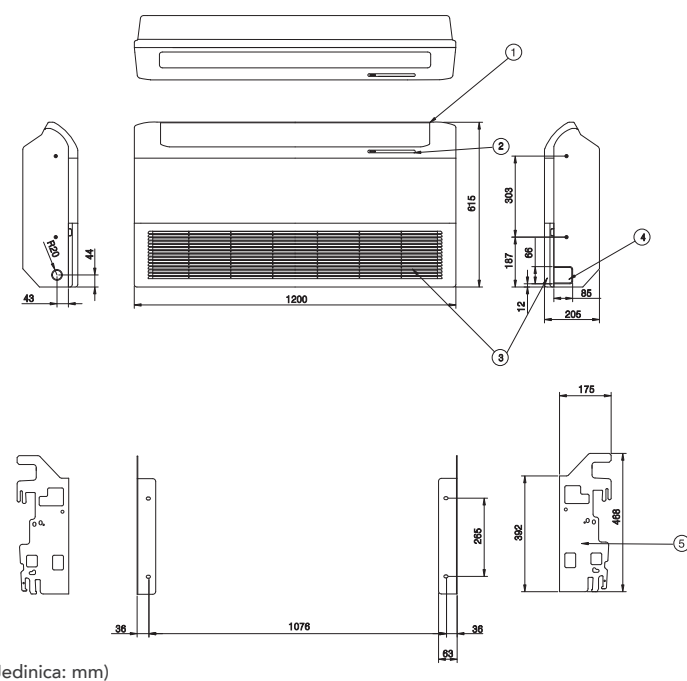
Br.	Naziv dela
1	Prednji izduv za vazduh
2	Displej i prijemnik signala
3	Rešetka za uvlačenje vazduha
4	Rupa za izbijanje
5	Instalaciona pločica

- UV12H NJ1
- UV18H NJ1



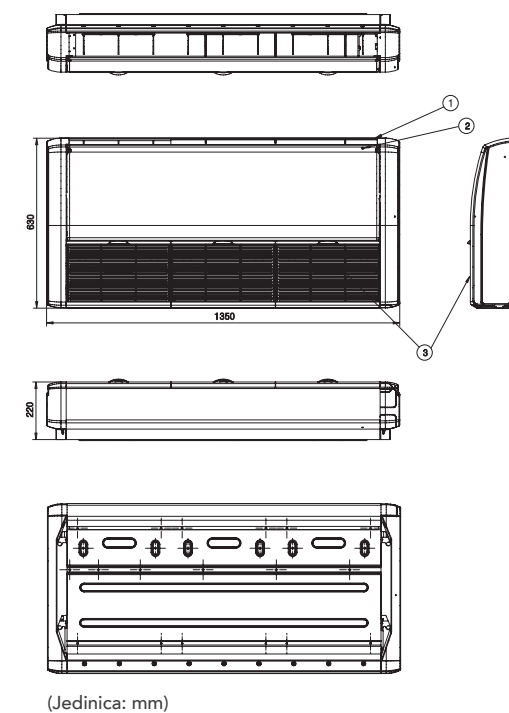
Br.	Naziv dela	Opis
1	Crevo za tečnost	Prošireni priključak ϕ 6,35
2	Crevo za gas	Prošireni priključak ϕ 12,7
3	Rešetka za uvlačenje	
4	Rešetka za ispuštanje	
5	Držači za kačenje	
6	Otvor za odvodno crevo na desnoj strani	
7	Otvor za odvodno crevo na levoj strani	
8	Priključak za napajanje	Usečeni otvor
9	Prečnici cevi	Usečeni otvor
10	Priključak za odvodno crevo na desnoj strani	Usečeni otvor
11	Priključak za odvodno crevo na levoj strani	Usečeni otvor

- UV18 NBD
- UV24 NBD
- UV30 NBD



Br.	Naziv dela
1	Prednji izduv za vazduh
2	Displej i prijemnik signala
3	Rešetka za uvlačenje vazduha
4	Rupa za izbijanje
5	Instalaciona pločica

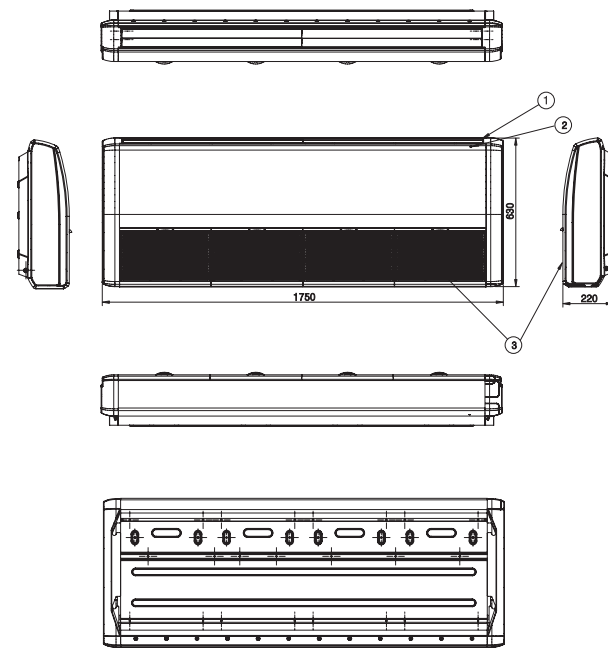
- UV21H NK1
- UV24H NK1
- UV36 NKD



Br.	Naziv dela
1	Prednji izduv za vazduh
2	Displej i prijemnik signala
3	Rešetka za uvlačenje vazduha

Dimenzije _ Modeli za spuštene plafone i podni modeli

- UV42 NLD
- UV36H NL1
- UV48 NLD
- UV42H NL1
- UV60 NLD
- UV48H NL1

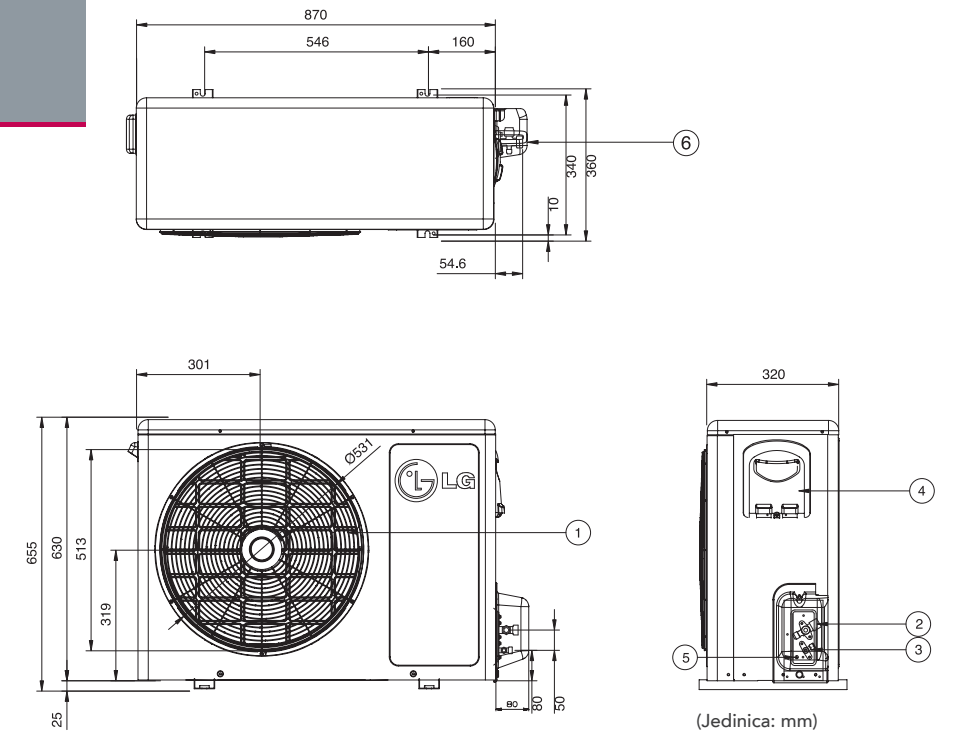


(Jedinica: mm)

No.	Naziv dela
1	Prednji izduv za vazduh
2	Displej i prijemnik signala
3	Rešetka za uvlačenje vazduha

Dimenzije _ Univerzalni spoljni

- UU12WH UE1

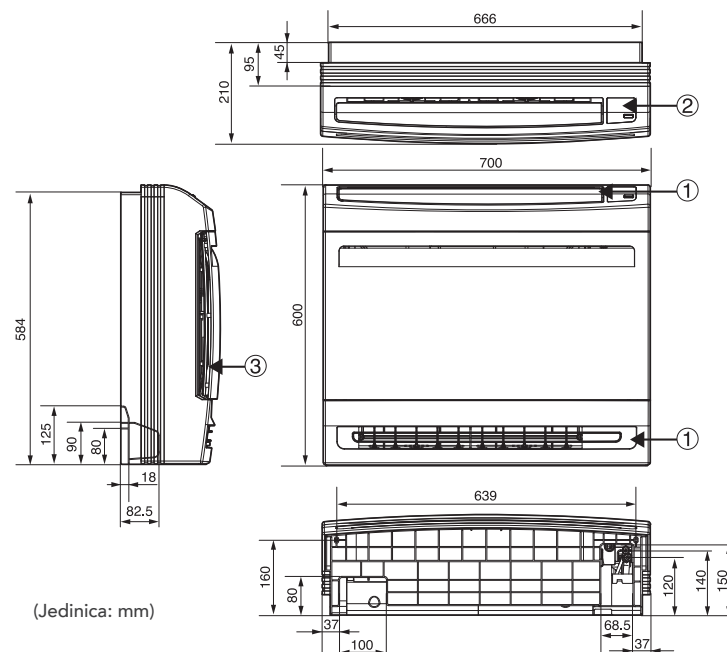


(Jedinica: mm)

Br.	Naziv dela
1	Rešetka za ispuštanje vazduha
2	Priključak za crevo sa gasom
3	Priključak za crevo sa tečnošću
4	Priključak za napajanje strujom i prenos
5	Zavrtnaj uzemljenja
6	Poklopac SVC ventila

Dimenzije _ Parapetni

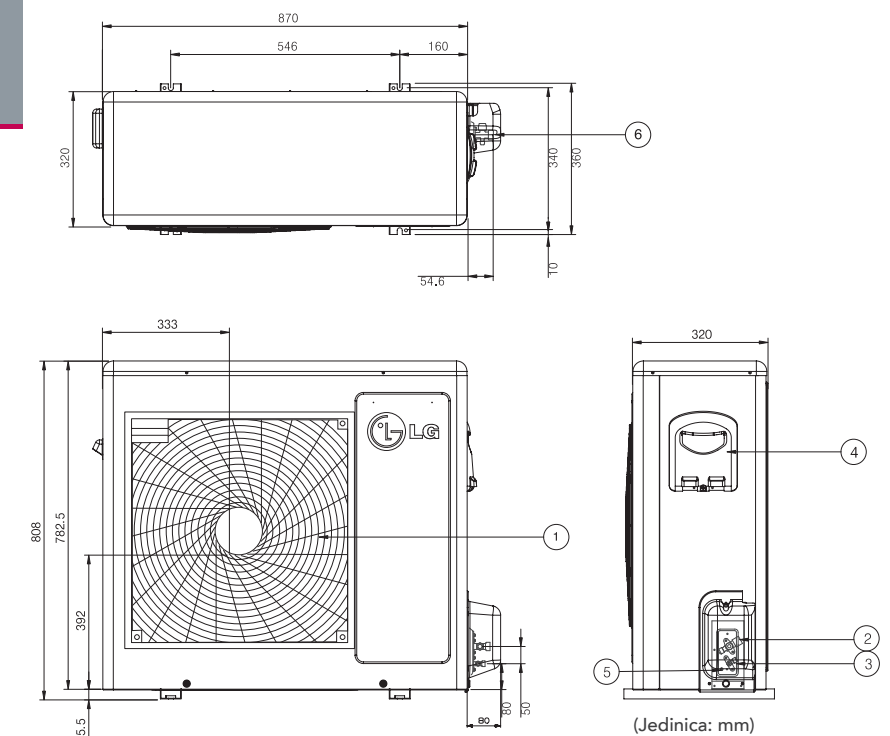
- CQ09 NA0
- CQ12 NA0
- CQ18 NA0



(Jedinica: mm)

No.	Naziv dela
1	Prednji izduv za vazduh
2	Displej i prijemnik signala
3	Rešetka za uvlačenje vazduha

- UU18WH UE1

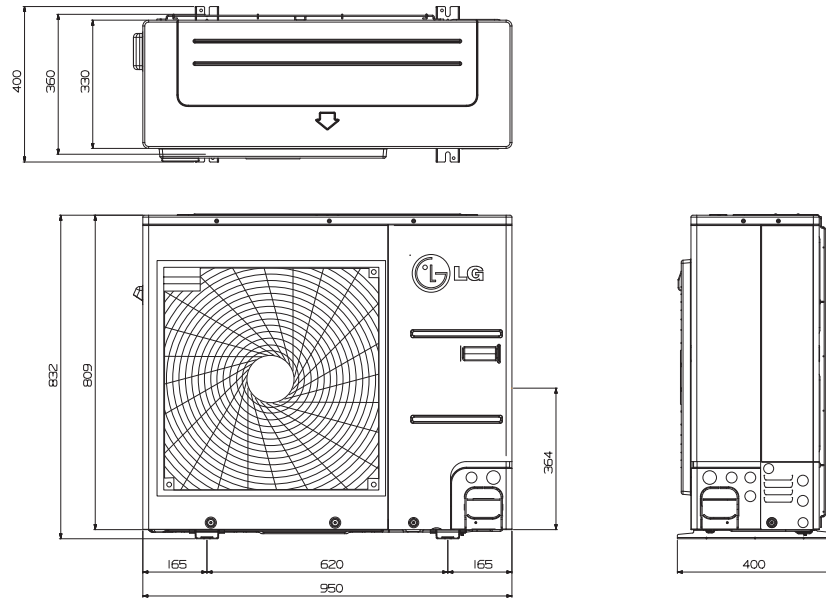


(Jedinica: mm)

Br.	Naziv dela
1	Rešetka za ispuštanje vazduha
2	Priključak za crevo sa gasom
3	Priključak za crevo sa tečnošću
4	Priključak za napajanje strujom i prenos
5	Zavrtnaj uzemljenja
6	Poklopac SVC ventila

Dimenzije _ Univerzalni spoljni

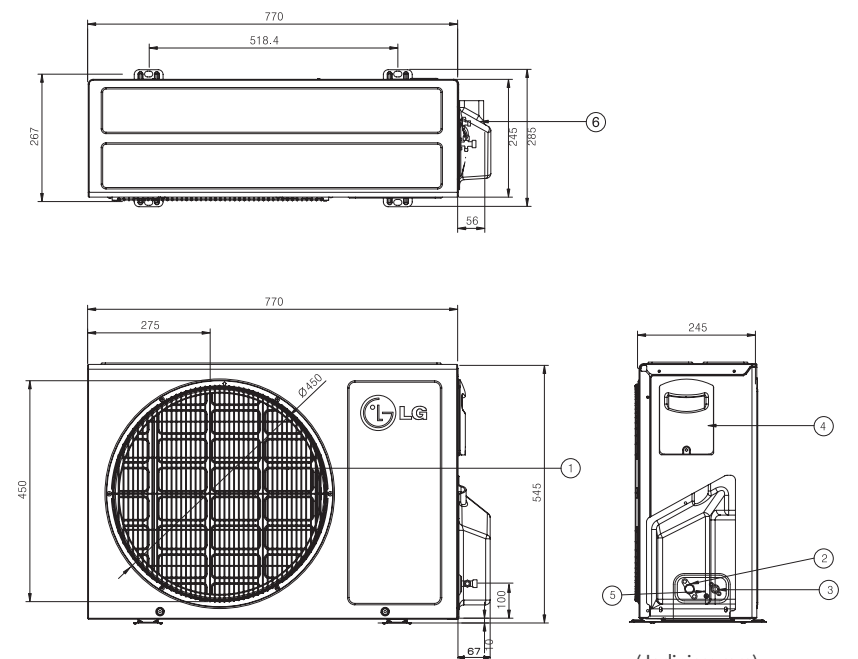
- UU21WH U41
- UU24WH U41



(Jedinica: mm)

Br.	Naziv dela
1	Rešetka za ispuštanje vazduha
2	Priključak za cev sa gasom
3	Priključak za cev sa tečnošću
4	Priključak za napajanje strujom i prenos
5	Zavrtnj uzemljenja

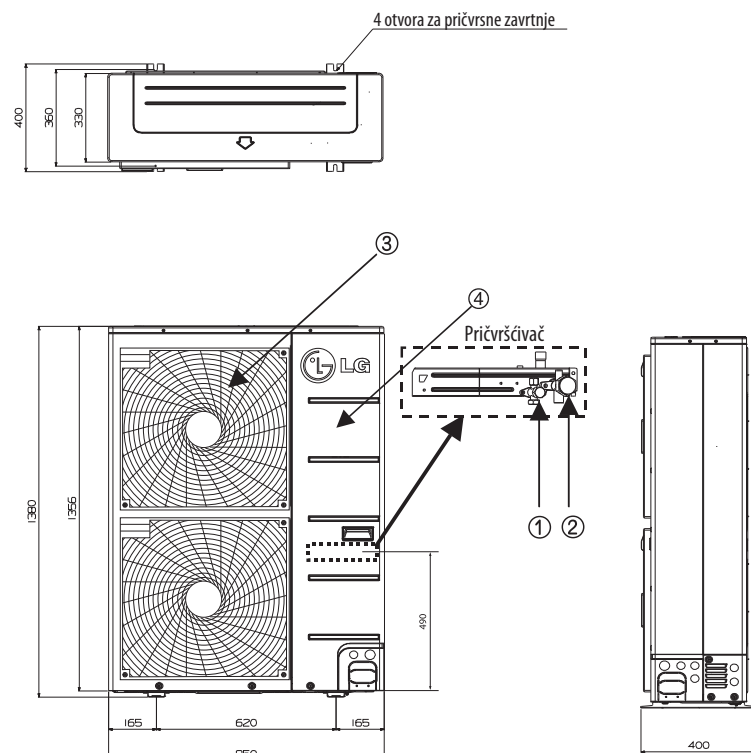
- UU09W ULD
- UU12W ULD



(Jedinica: mm)

Br.	Naziv dela
1	Rešetka za ispuštanje vazduha
2	Priključak za cev sa gasom
3	Priključak za cev sa tečnošću
4	Priključak za napajanje strujom i prenos
5	Zavrtnj uzemljenja
6	Poklopac SVC ventila

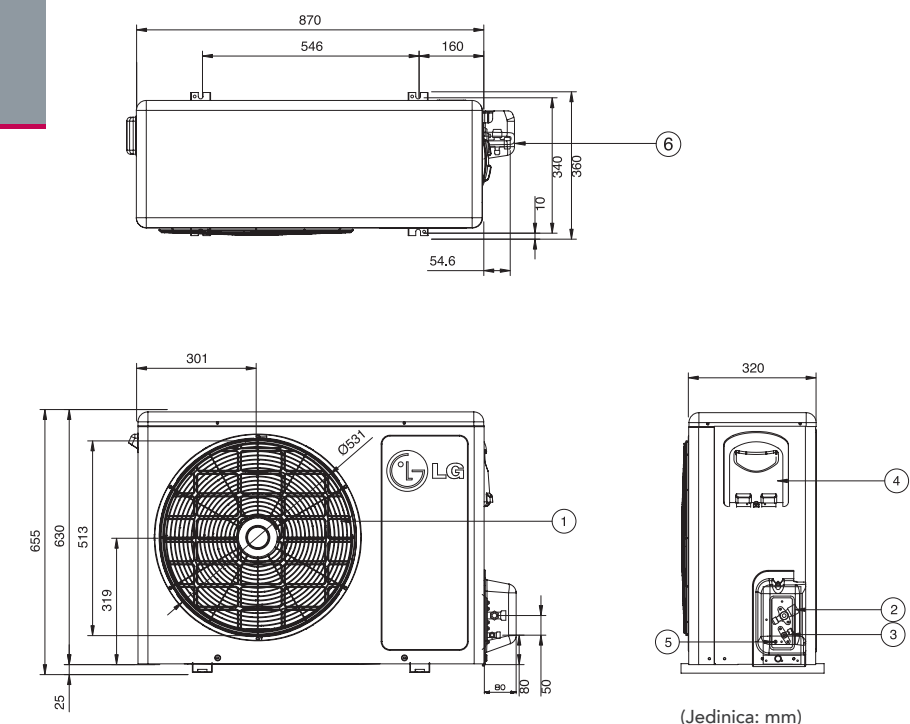
- UU36WH U31
- UU37WH U31
- UU42WH U31
- UU43WH U31
- UU48WH U31
- UU49WH U31



(Jedinica: mm)

Br.	Naziv dela
1	Rešetka za ispuštanje vazduha
2	Priključak za cev sa gasom
3	Priključak za cev sa tečnošću
4	Priključak za napajanje strujom i prenos

- UU18W UED1

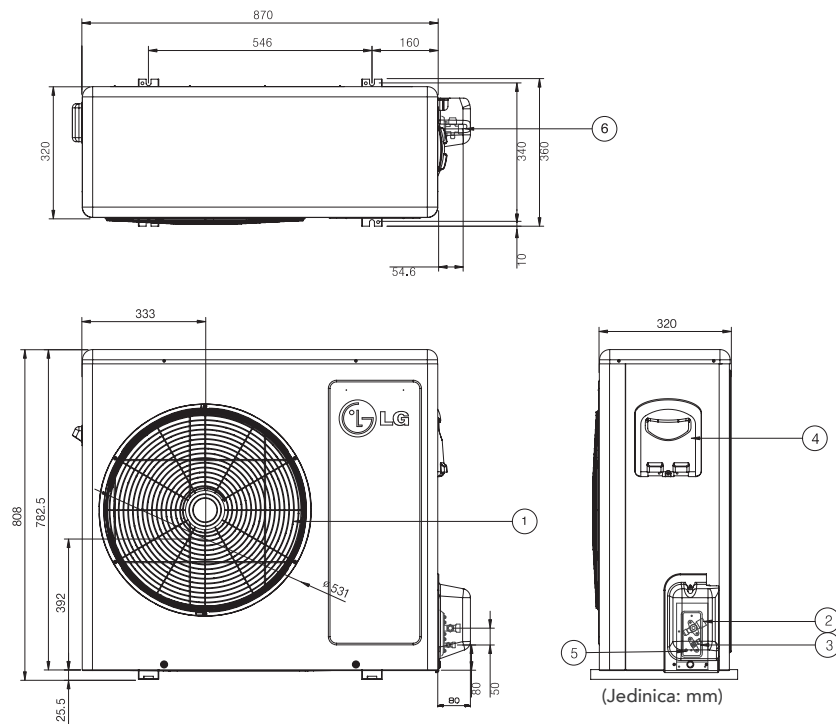


(Jedinica: mm)

Br.	Naziv dela
1	Rešetka za ispuštanje vazduha
2	Priključak za cev sa gasom
3	Priključak za cev sa tečnošću
4	Priključak za napajanje strujom i prenos
5	Zavrtnj uzemljenja
6	Poklopac SVC ventila

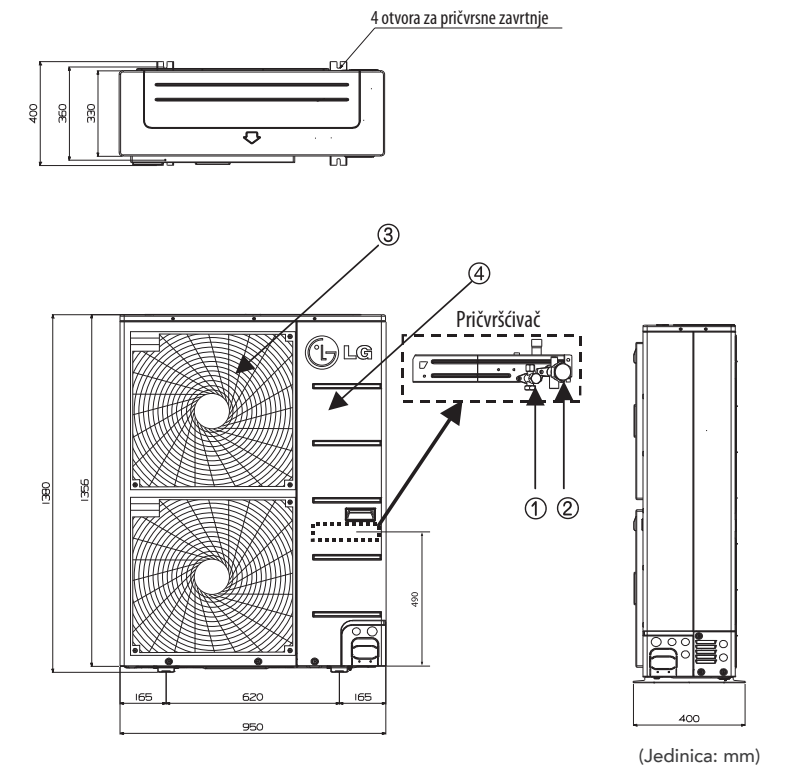
Dimenzije _ Univerzalni spoljni

- UU24W UED
- UU30W UED



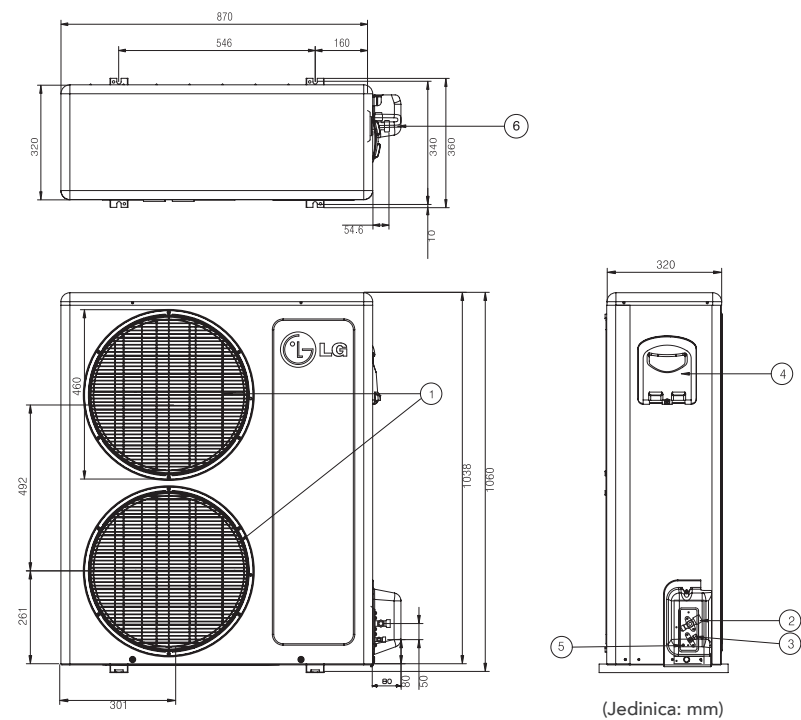
Br.	Naziv dela
1	Rešetka za ispuštanje vazduha
2	Priključak za cev sa gasom
3	Priključak za cev sa tečnošću
4	Priključak za napajanje strujom i prenos
5	Zavrtanj uzemljenja
6	Poklopac SVC ventila

- UU42W U3D
- UU48W U3D
- UU60W U3D
- UU43W U3D
- UU49W U3D
- UU61W U3D



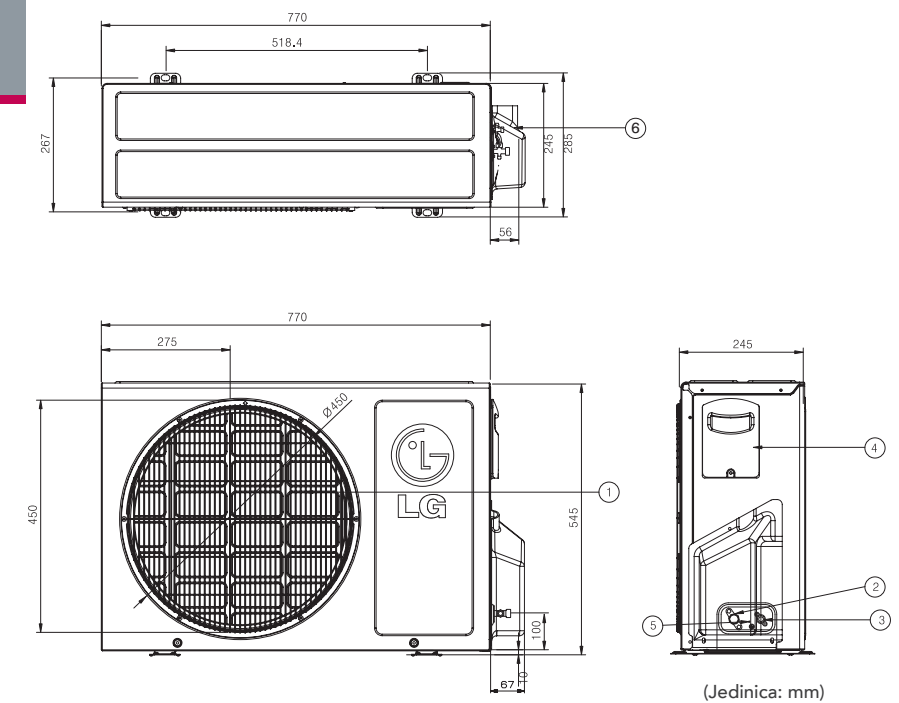
Br.	Naziv dela
1	Rešetka za ispuštanje vazduha
2	Priključak za cev sa gasom
3	Priključak za cev sa tečnošću
4	Priključak za napajanje strujom i prenos

- UU36W UED
- UU37W UED



Br.	Naziv dela
1	Rešetka za ispuštanje vazduha
2	Priključak za cev sa gasom
3	Priključak za cev sa tečnošću
4	Priključak za napajanje strujom i prenos
5	Zavrtanj uzemljenja
6	Poklopac SVC ventila

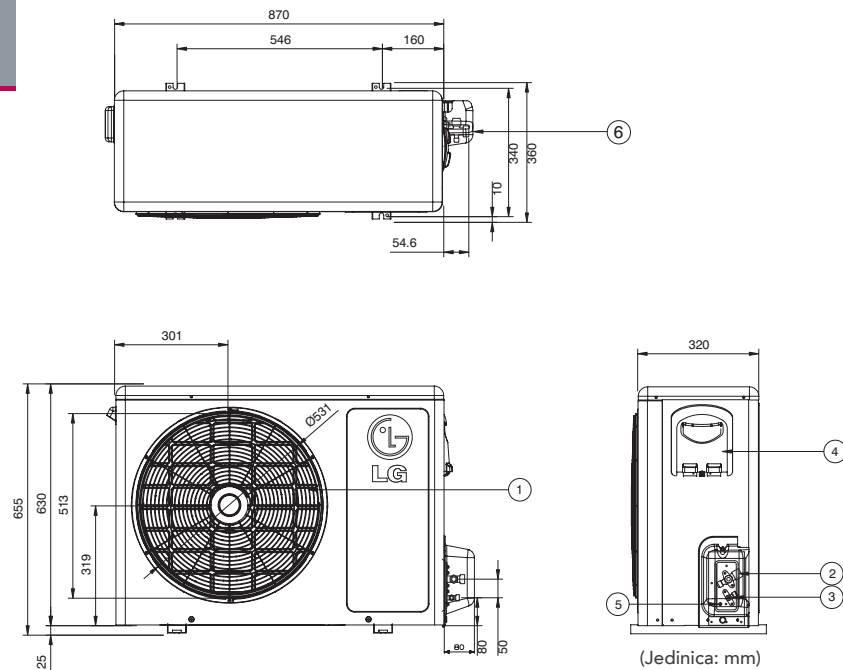
- UU12 ULD



No.	Naziv dela
1	Rešetka za ispuštanje vazduha
2	Priključak za cev sa gasom
3	Priključak za cev sa tečnošću
4	Priključak za napajanje strujom i prenos
5	Zavrtanj uzemljenja
6	Poklopac SVC ventila

Dimenzije _ Univerzalni spoljni

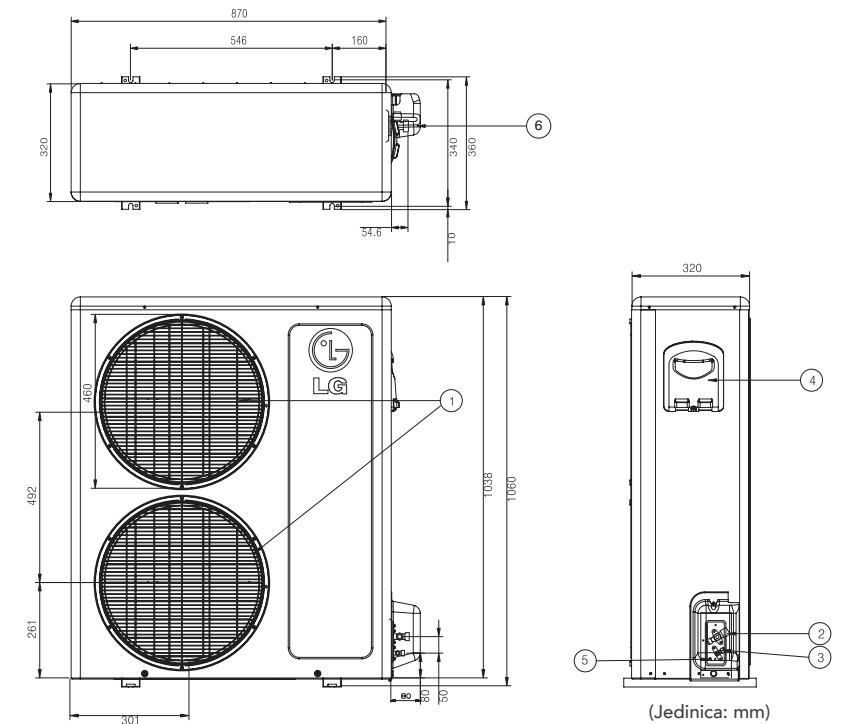
•UU18 UED



No.	Naziv dela
1	Rešetka za ispuštanje vazduha
2	Priključak za cev sa gasom
3	Priključak za cev sa tečnošću
4	Priključak za napajanje strujom i prenos
5	Zavrtnaj uzemljenja
6	Poklopac SVC ventila

(Jedinica: mm)

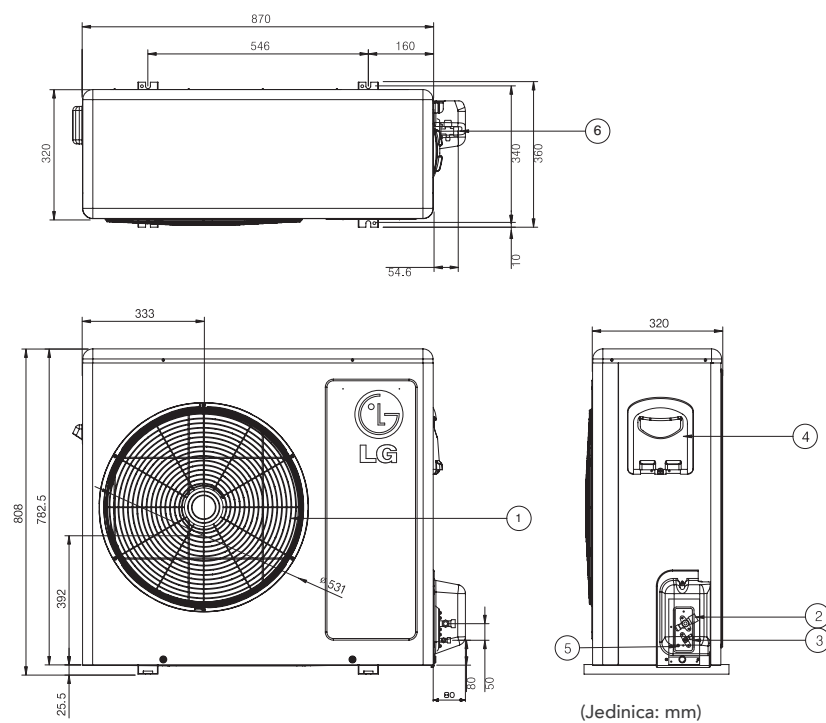
•UU37 UED



No.	Naziv dela
1	Rešetka za ispuštanje vazduha
2	Priključak za cev sa gasom
3	Priključak za cev sa tečnošću
4	Priključak za napajanje strujom i prenos
5	Zavrtnaj uzemljenja
6	Poklopac SVC ventila

(Jedinica: mm)

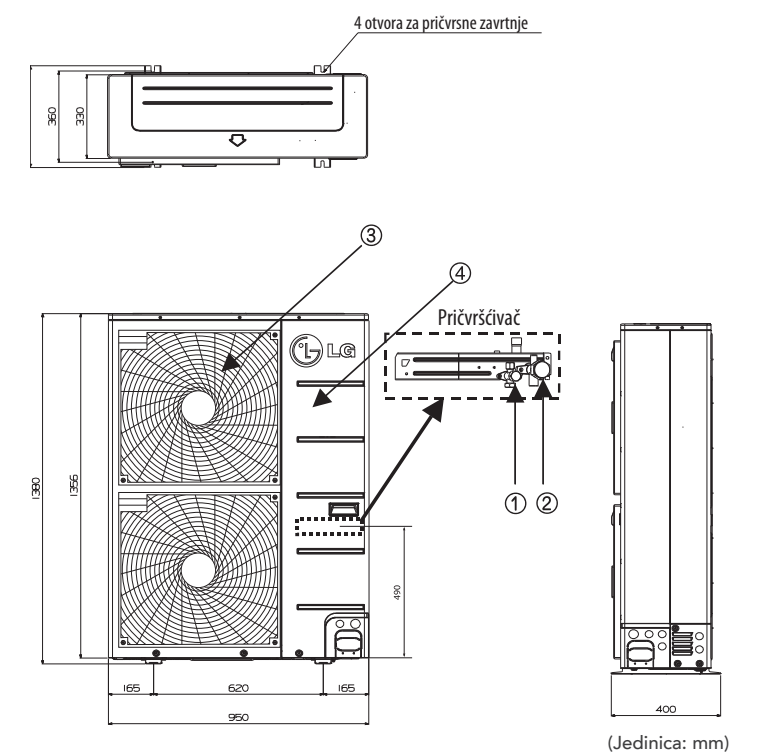
•UU24 UED •UU30 UED



No.	Naziv dela
1	Rešetka za ispuštanje vazduha
2	Priključak za cev sa gasom
3	Priključak za cev sa tečnošću
4	Priključak za napajanje strujom i prenos
5	Zavrtnaj uzemljenja
6	Poklopac SVC ventila

(Jedinica: mm)

•UU48 U3D •UU60 U3D



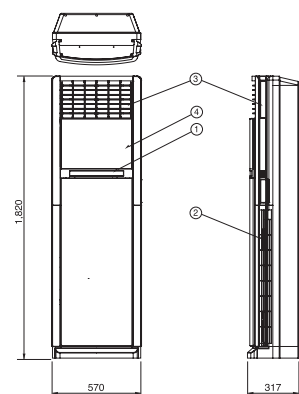
No.	Naziv dela
1	Rešetka za ispuštanje vazduha
2	Priključak za cev sa gasom
3	Priključak za cev sa tečnošću
4	Priključak za napajanje strujom i prenos

(Jedinica: mm)

Dimenzije _ Podni stojeći

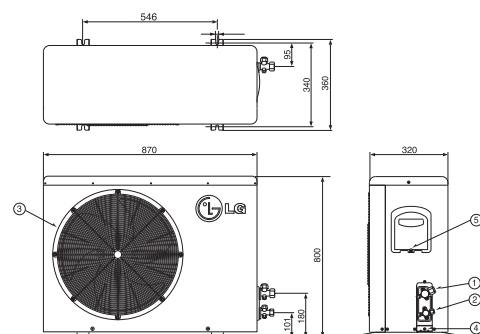
- P03AH NR1
- P03AH UR1

Br.	Naziv dela
1	Kontrolni displej
2	Otvor za ispuštanje vazduha
3	Otvor za uvlačenje vazduha
4	Klizna vrata za čišćenje



(Jedinica: mm)

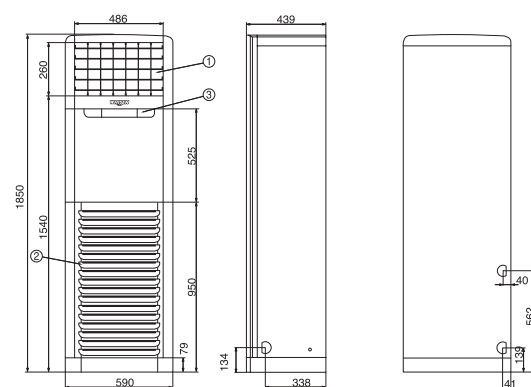
Br.	Naziv dela
1	Bočni servisni ventil za gas (Ø15,88)
2	Bočni servisni ventil za tečnost (Ø9,52)
3	Poklopac ventilatora
4	Zavrtnaj uzemljenja
5	Otvor za priključivanje kablova



(Jedinica: mm)

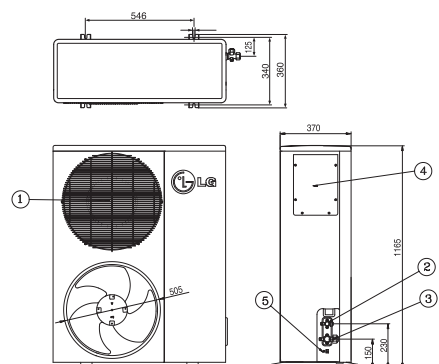
- P05AH NT0
- P05AH UT0

Br.	Naziv dela
1	Otvor za ispuštanje vazduha
2	Otvor za uvlačenje vazduha
3	Kontrolni displej



(Jedinica: mm)

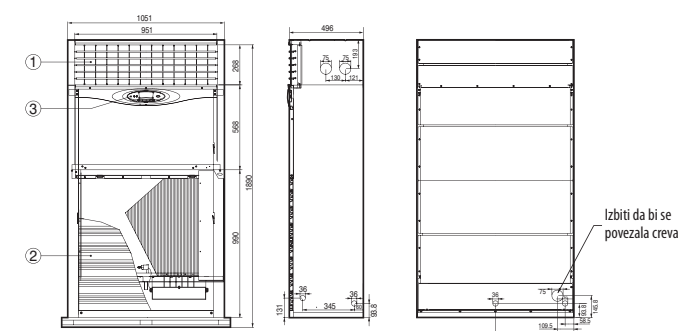
Br.	Naziv dela
1	Otvor za ispuštanje vazduha
2	Bočni servisni ventil za tečnost (Ø9,52)
3	Bočni servisni ventil za gas (Ø19,05)
4	Kontrolna kutija
5	Zavrtnaj uzemljenja



(Jedinica: mm)

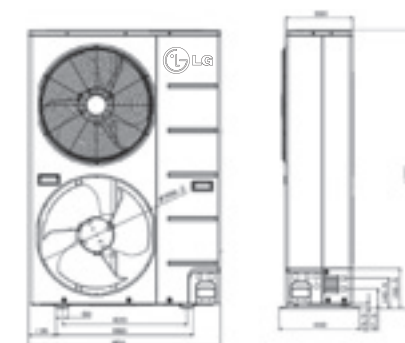
- P08AH NF1
- P08AH UF1

Br.	Naziv dela
1	Otvor za ispuštanje vazduha
2	Otvor za uvlačenje vazduha
3	Prikaz



(Jedinica: mm)

Br.	Naziv dela
1	Bočni servisni ventil za gas (Ø19,05)
2	Bočni servisni ventil za tečnost (Ø9,52)
3	Poklopac ventilatora
4	Kontrolni panel
5	Otvor za priključivanje kablova



(Jedinica: mm)

MULTI

Vaš život postaje tiši, ekonomičniji i snažniji sa visokom tehnologijom LG klima-uređaja.



87 Spoljna jedinica

96 Unutrašnja jedinica

106 Dodatni pribor

108 Tabela s kombinacijama

Plafonski kasetni modeli

Kanalni modeli ugradni u plafon

Plafon i pod / Modeli za spuštene plafone

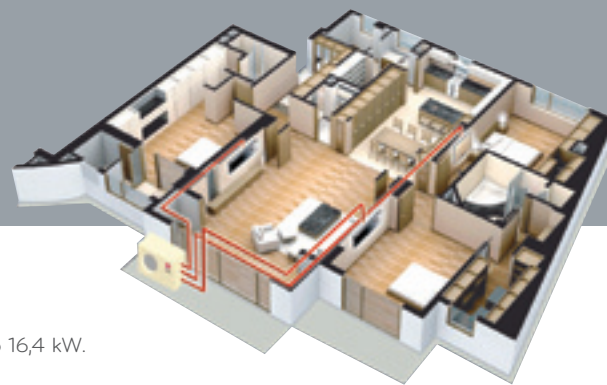
Parapetni

Sinhronizovan rad

Podni stojeći

Multi Split

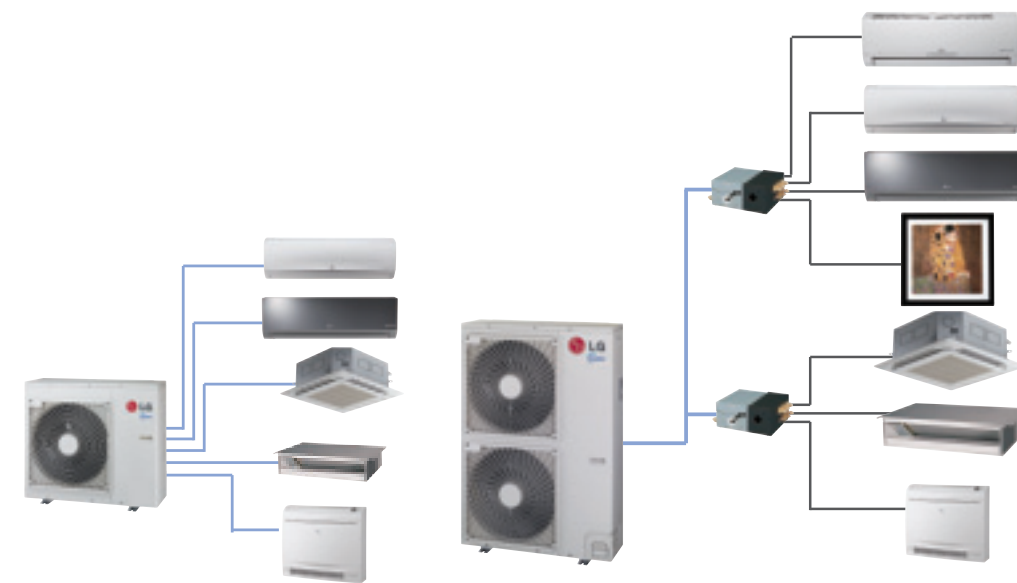
Multi Split



Širok asortiman

LG Multi sistemi omogućavaju kombinovanje mnoštva unutrašnjih i spoljnih jedinica do 16,4 kW. Preko 2.000 vrsta kombinacija dostupno je sa 14 spoljašnjih i 44 unutrašnjih jedinica.

Tip	Višecevni				Tip kutije za usmer. cevi			
Kategorija								
Model	MU2M15 UL1 MU2M17 UL0	MU3M19 UE0 MU3M21 UE0 MU4M25 UE0	MU4M27 U40 MU5M30 U40	MU5M40 UH0	FM40AH UH5	FM48AH U33 FM56AH U33	FM37AH UE0	FM41AH U33 FM49AH U33 FM57AH U33
Kapacitet kW (C/H)	4.1 / 4.7 4.7 / 5.3	5.3 / 6.3 6.2 / 7.0 7.0 / 8.4	7.9 / 9.1 8.8 / 10.1	11.7 / 13.5	11.7 / 13.5	15.5 / 16.4 16.7 / 17.9	9.7 / 11.1	13.5 / 14.1 15.5 / 16.4 16.7 / 17.9
Maks. unutr. jedinica	2 2	3 3 4	4 5	5	7	8 9	6	7 8 9
Faza	1ø	1ø	1ø	1ø	1ø	1ø	3ø	3ø



Slobodno kombinovanje s mnoštvom tipova unutr.

Proizvod	Zidni modeli				Plafonski kasetni		Kanalski modeli ugradni u plafon		Parapetni	Plafonski i podni
					1-smerni	4-smerni	Tanki kanalski	Visoko		
5/1.5		CS05AF NH0				MT06AH NR0				
7/2.1	E07SQ NB0	CS07AF NH0	CA07AW* NB0			MT08AH NR0				
9/2.6	E09SQ NB0	CS09AF NH0	CA09AW* NB0	MA09AH1 NF1	MT09AH NC1	MT10AH NR0	MB09AHL N12		CQ09 NA0	MV09AH NE0
12/3.5	E12SQ NB0	CS12AF NH0	CA12AW* NB0	MA12AH1 NF1	MT11AH NC1	MT12AH NR0	MB12AHL N12		CQ12 NA0	MV12AH NE0
18/5.3	E18SQ NC0		CA18AW* NC0			MT18AH NQ0	MB18AHL N22	MB18AH NH0	CQ18 NA0	MV18AH NB0
24/7.0	E24SQ NC0		CA24AW* NC0			MT24AH NP0	MB24AHL N22	MB24AH NH0		MV24AH NB0

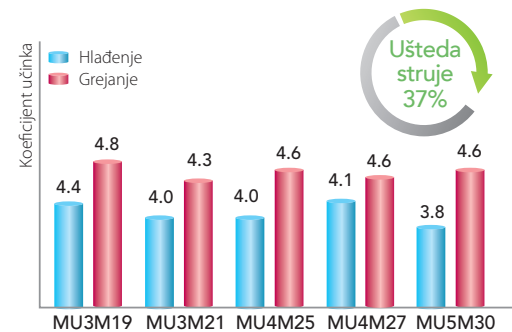
Napomena za ART COOL sa inverterom: * označava boju prednje ploče
Ogledalo (R), Srebrna (V), Bela (W)

Multi sistem velikog učinka

Visok koeficijent učinka i ušteda energije

Vrhunska energetska efikasnost

2010. godine, novi LG Multi inverterni modeli poseduju vrhunsku energetska efikasnost zahvaljujući LG BLDC kompresoru, BLDC motoru i razmenjivaču toplote velikog učinka.



Upotrebom LG AC invertera ostvaruje se isti efekat kao sadnja 138 velikih borova.

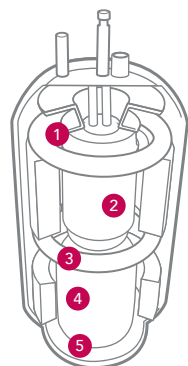


- 1) A KFRI KFRI (Korejski institut za istraživanje šuma) je izračunao na osnovu godišnje uštede struje. (Pretpostavka: Upotreba AC 4 č/na dan, 365 dana)
- 2) Ušteda struje od 37% u poređenju sa LG modelom bez invertera

Moćni BLDC kompresor

LG inverterni klima-uređaj isporučuje se sa BLDC kompresorom koji koristi snažan neodimijumski magnet. Njegov kompresor je zbog toga efikasniji u poređenju sa AC inverterom.

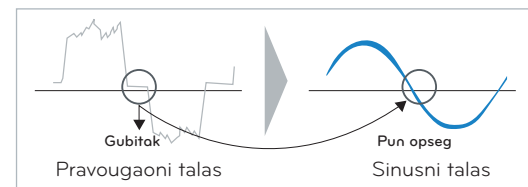
- 1 Kruženje ulja smanjeno na najmanju meru
- 2 Izuzetno efikasni motor
- 3 Poboljšana efikasnost kompresije
- 4 Manje vibracija i buke
- 5 Izuzetna pouzdanost



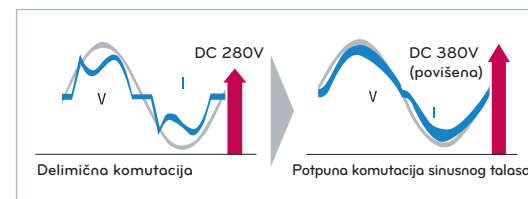
Tehnologija DC invertera

Sa unapređenjem tehnologije invertera dolaze i tiši, ekonomičniji i moćniji sistemi za klimatizaciju. LG klima-uređaj proizveden je pomoću PFC tehnologije i tehnologije sinusnog talasa.

Inverter povisilac pomoću PFC & tehnologije upravljanja sinusnim talasom (PFC: Power Factor Correction – korekcija faktora snage) u poređenju s konvencionalnim inverterom.



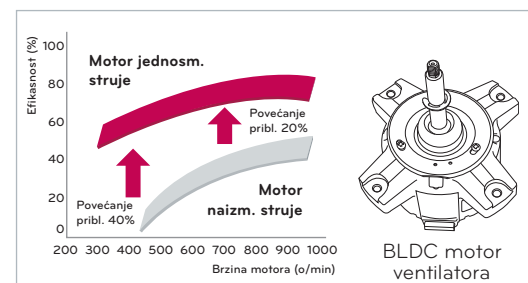
- Kontrola sinusnog talasa u BLDC kompresoru



- PFC kontrola u ulaznoj snazi

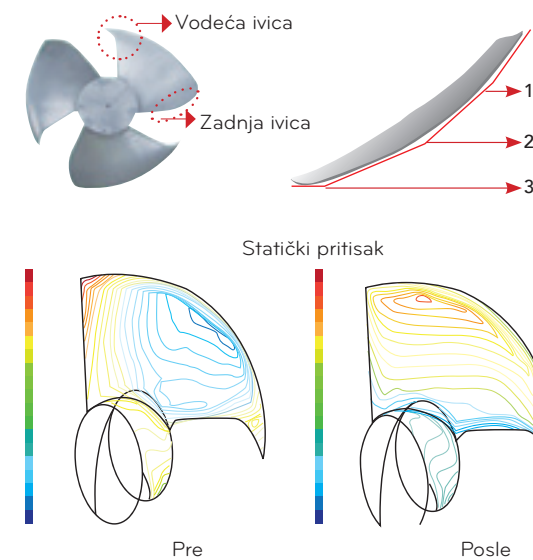
BLDC tehnologija ventilatora

BLDC motor ventilatora omogućava dodatnu uštedu struje u režimu rada. U poređenju sa AC motorima, BLDC motor ventilatora smanjuje potrošnju struje za 35% u punoj brzini.



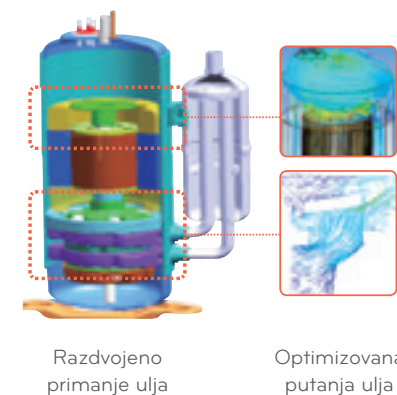
Osnovi ventilator

Oblikovanje osnovnog ventilatora u 3 koraka doprinosi većem učinku i smanjenju buke



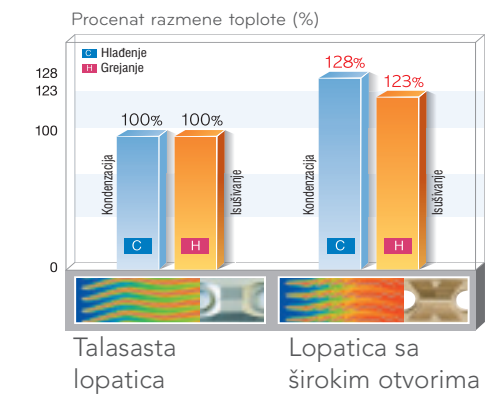
Sprečava isticanje ulja pri visokoj frekvenciji!

Radi održavanja potrebnog nivoa ulja pri visokoj frekvenciji, poboljšan je sistem kruženja ulja. LG inverterni Multi model poseduje visokopouzdan sistem.

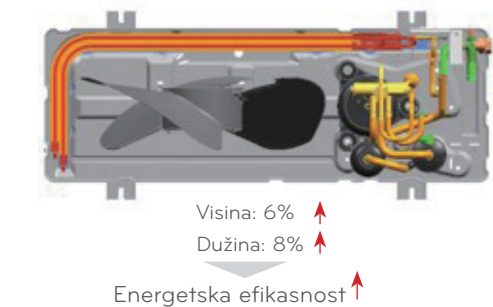


Tehnologija sa širokim otvorima za vazduh

- Poboljšan stepen razmene toplote za maks. 28%
- Antikorozivna obrada (zlatna lopatica)



Više razmene toplote



Multi sistem velikog učinka

Praktična primena

Mnoštvo različitih kombinacija



Preporučujemo za sledeća mesta



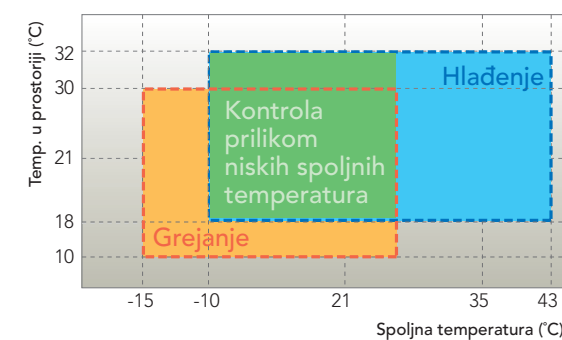
Dostupni od 1,5 kW

Prema građevinskim propisima, radi što bolje izolacije zidovi kuća postaju sve deblji, i kompanija LG nudi pravo rešenje za male prostore.

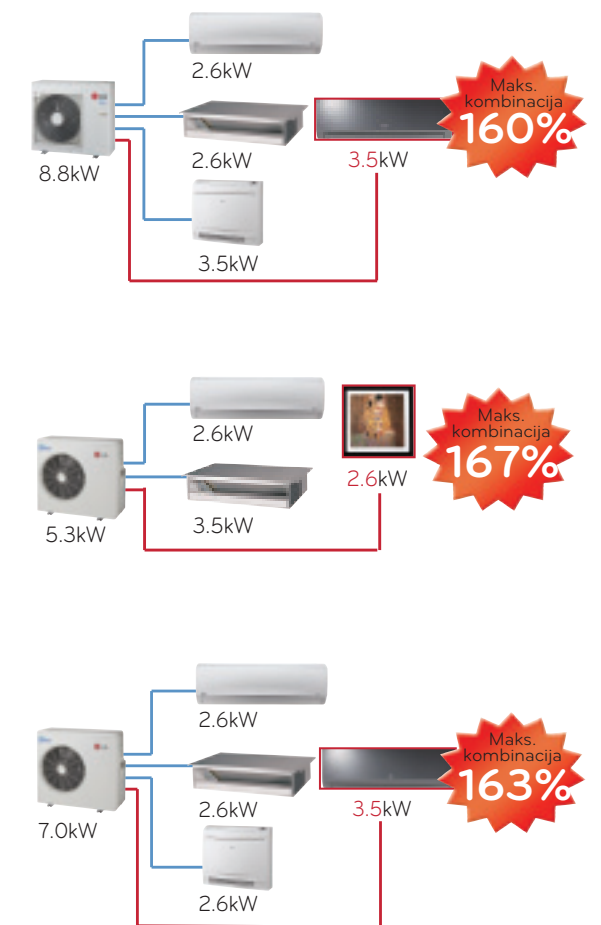


Širok radni opseg

Kada rashlađujete prostorije u kojima se nalaze računari i ostale prostorije dok je spoljna temperatura niska, BLDC inverterški kompresor i spoljni BLDC motor ventilatora podešavaju protok i količinu vazduha, u cilju da obezbede efikasan rad tako što će omogućiti klima-uređaju da nastavi s radom i na -10°C bez isključivanja.



Kombinacije kapaciteta unutr. jed.



Multi sistem velikog učinka

Dugačke i visoko podignute cevi

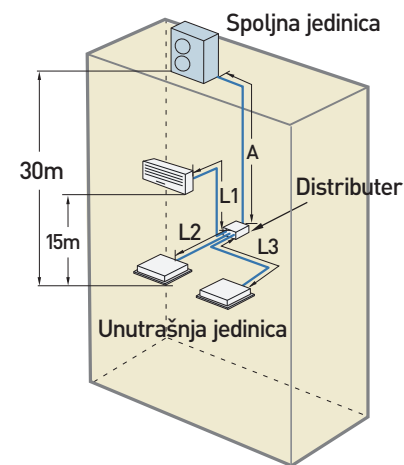
Model FM56AH podržava cevi dugačke do 145 m i uzdignute do 30 m, radi prilagodljivijeg instaliranja

*Tip sa više cevi

Dužina cevi (m)	17k	19k/21k	25k/27k	30k	40k
Ukupno	30	50	70	75	85
Maks. / prostorija	20	25	25	25	25
Dozvoljena uzdignutost (Unutr.-Spolj.)	15	15	15	15	15
(Unutr.-Unutr.)	7.5	7.5	7.5	7.5	7.5

*Tip kutije za usmeravanje cevi

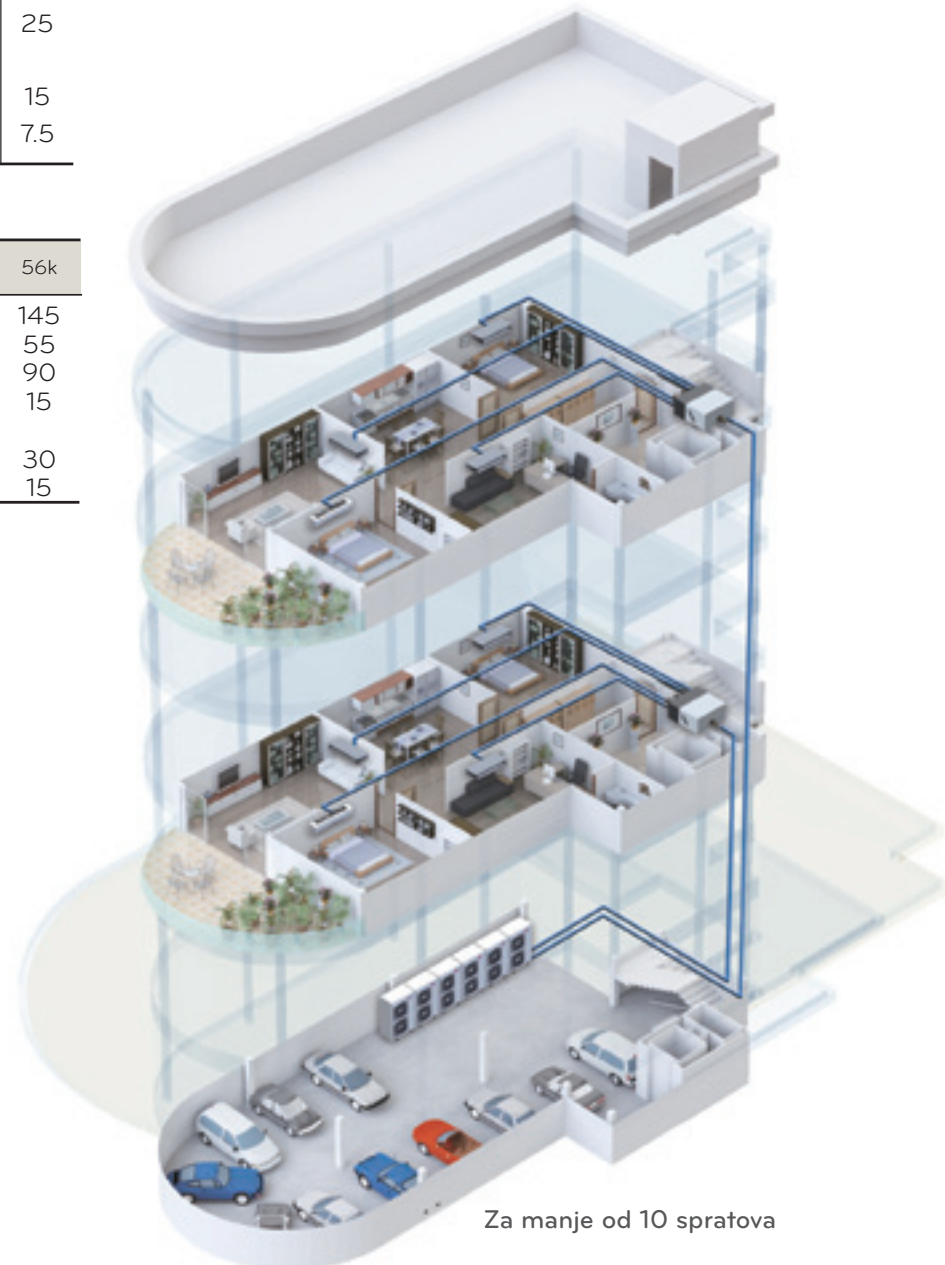
Dužina cevi (m)	40k	48k	56k
Ukupno cevi (A+L1+L2+L3)	100	135	145
Glavna cev (A)	50	55	55
Ukupno cevi s ogracima (L1+L2+L3)	50	80	90
Svaki ogranak cevi	15	15	15
Dozvoljena uzdignutost Unutr.-Spolj. (B)	30	30	30
Unutr.-Unutr. (C)	15	15	15



Niz cevi maks. 145 m / 30 m uzdignutost

Skinite spoljnu jedinicu sa terase i premestite je na parking ili na krov.

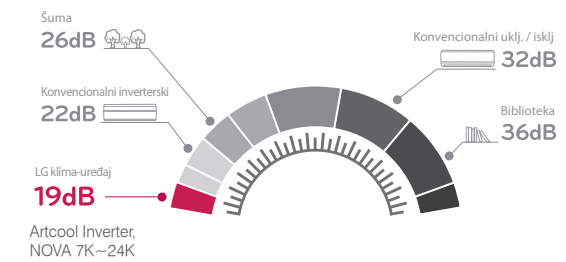
- Vodite računa o što lepšem izgledu zgrade
- Lako dobijate odobrenje od vlasti
- Izbegavate bezbednosne rizike (da dete padne sa terase)



Prijatan rad i lako instaliranje

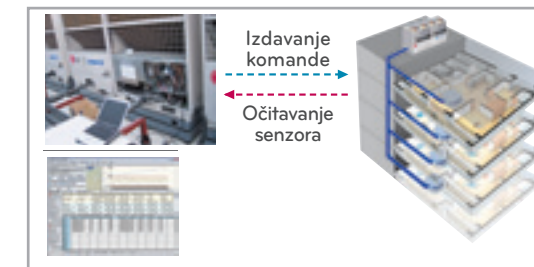
Smanjenje buke

Inverterska tehnologija, tehnologija BLDC motora i jedinstvena tehnologija zakrivljene elise ventilatora kompanije LG, rezultirale su najnižim nivoom buke na svetu – 19 dB. Tako ćete uz režim Sleep moći bezbrižno da zaspate.

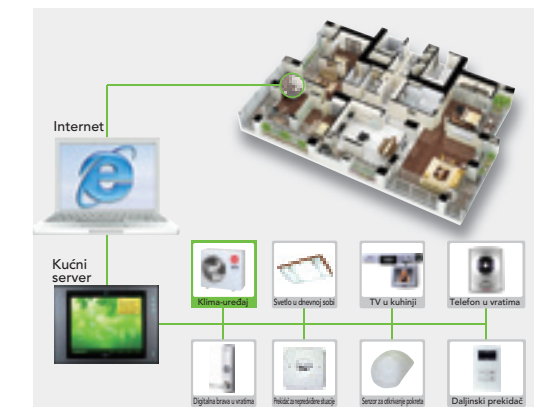


LG MV

- Jednostavno pokretanje i lako rešavanje problema
- Kontrola normalnog funkcionisanja svih delova, poput kompresora, ventilatora, ventila, itd.



Mogućnost povezivanja sa kućnom mrežom



Povezivanje pametnog telefona

Kada dođe do kvara, možete videti Šifru greške prilikom provere unutrašnjih i spoljašnjih jedinica, a odabirom odgovarajuće Šifre greške pronaći ćete rešenje za svaki problem u delu za pitanja i odgovore. To je kao uputstvo za rešavanje problema ugrađeno u vaš pametni telefon



Praćenje rada

- Odabir metoda komunikacije i jezika
- Provera statusa instalacije
- Provera statusa unutrašnje jedinice
- Radni status u skladu s

Rešavanje problema na pametnom telefonu

1. Odabir Šifre greške
2. Jednostavan postupak
3. Servisiranje

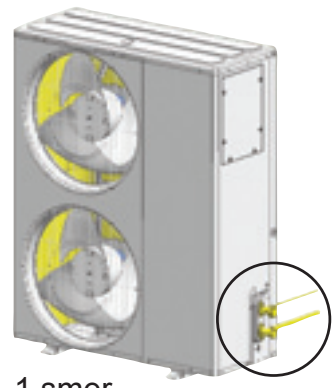
Multi sistem velikog učinka

Lak za servisiranje

Jednostavno i efikasno instaliranje spoljne jedinice predstavljaće najbolje rešenje za male kancelarije i prodavnice.

1. Unutrašnji SVC ventil

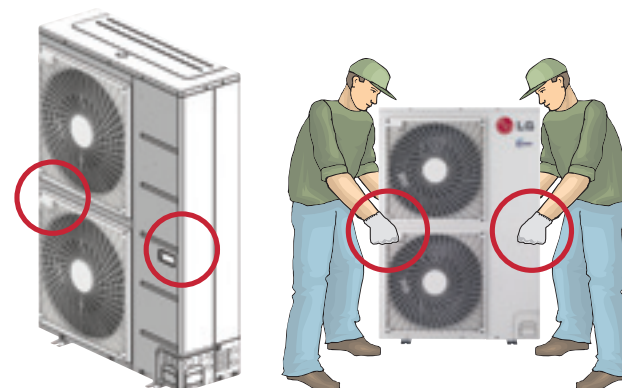
- Moguće je izvesti cevi u 4 smeru (spreda, pozadi, desno, dole)
- Odličan spoljni izgled



1 smer

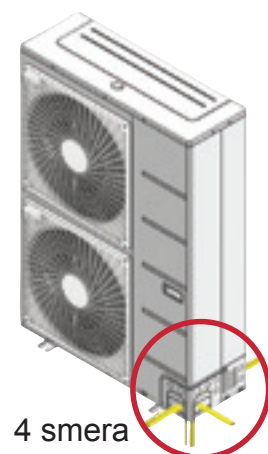
2. Zgodna drška za nošenje

- Montirani su rukohvati radi lakog prevoženja i instaliranja

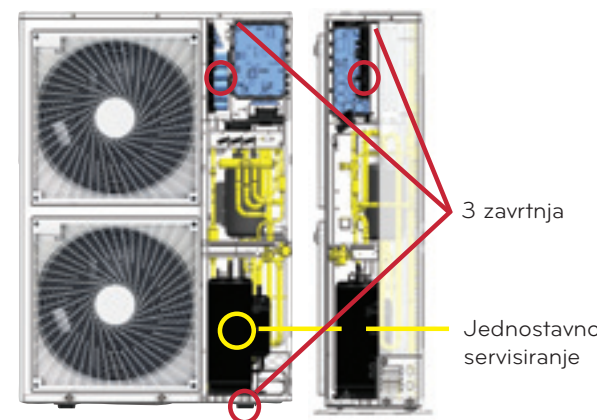


3. Kompaktan dizajn i lako servisiranje

- Skidaju se 3 zavrtnja za servisiranje
- Sistem za skidanje prednje ploče



4 smer



3 zavrtnja

Jednostavno servisiranje



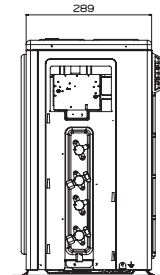
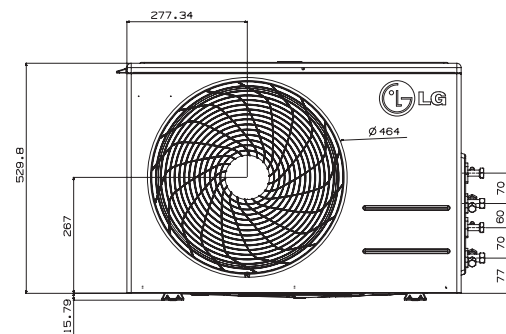
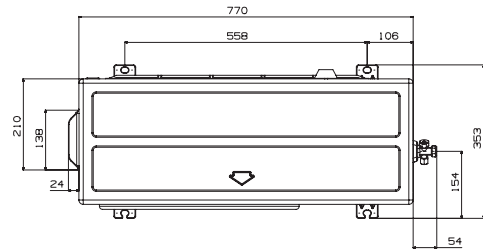
SPOLJNA JEDINICA

MULTI jedinice sa inverterom se sastoje od serijski poredanih cevi sa rashladnom tečnošću povezanih na jednu spoljnu jedinicu, i one čine efikasan sistem koji nudi izuzetnu uštedu energije, jednostavnu i laku instalaciju, i povezivanje sa različitim tipovima unutrašnjih jedinica, što dizajniranje i postavljanje sistema čini jednostavnim.



Tehnički podaci_Spoljne jedinice

- MU2M15 UL1
- MU2M17 UL0



(Jedinica: mm)

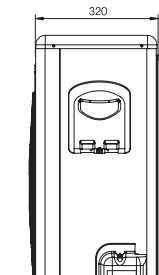
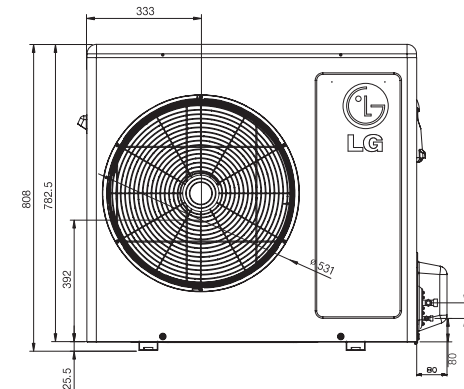
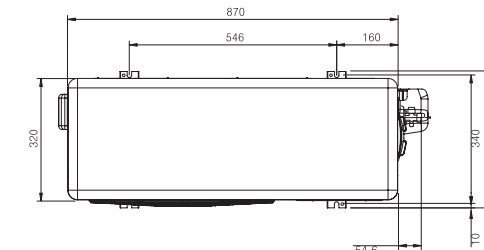
Model	MU2M15 UL1	MU2M17 UL0	
Nominalni kapacitet* (Min-Procenjena-Maks)	Hlađenje Btu/č	4,600–14,000–16,000	4,600–16,000–17,500
	kW	1.35–4.10–4.69	1.35–4.69–5.13
Grejanje	Btu/č	4,800–16,000–18,000	4,800–18,000–19,500
	kW	1.41–4.70–5.27	1.41–5.27–5.71
Nominalna snaga* (Min-Procenjena-Maks)	Hlađenje kW	0.38–1.07–1.70	0.4–1.38–1.83
	Grejanje kW	0.45–1.12–1.80	0.39–1.31–1.73
Energetska oznaka	A/A	A/A	
Kombinacija za testiranje	CS07AQ NB0 × 2EA	CS09AQ NB0 × 2EA	
Jačina struje (Min-Procenjena-Maks)	Hlađenje A	1.6–4.09–7.6	1.6–6.13–8.04
	Grejanje A	1.7–5.1–8.2	1.7–5.88–7.51
Napajanje	Ø / V / Hz	1 / 220–240 / 50	1 / 220–240 / 50
Dimenzije	ŠxVxD mm	770×545×288	770×545×288
Neto težina	kg	39	40
Maks. broj povezanih unutr. jedinica		2	2
Rashladno sredstvo	Punjenje (kod 7,5 m)	q	1300
Protok vazdušne struje	m³/min	28.2	28.2
Nivo jačine zvuka	dB(A)+3	50	50
Prečni cevi	Tečnost(Ø) mm (inča)	6.35(1/4)×2EA	6.35(1/4)×2EA
	Gas(Ø) mm (inča)	9.52(3/8)×2EA	9.52(3/8)×2EA
Osigurač	A	15	15
Kabl za napajanje	No. ×mm²	3×2.5 (uključujući uzemljenje)	3×2.5 (uključujući uzemljenje)
Maks. dužina cevi između jedinica	Ukupno po prostoriji m	30	30
	Za jednu prostoriju m	20	20
Maks. uzdignutost	Unutr. jedinica~Spolj. jedinica m	15	15
	Unutr. jedinica~Unutr. jedinica m	7.5	7.5

- Napomene:
- Kapacitet na osnovu sledećih uslova:
 Hlađenje: - Unutr. temperatura 27°C (80,6°F) DB / 19°C (66,2°F) WB
 - Spolj. temperatura 35°C (95°F) DB / 24°C (75,2°F) WB
 Grejanje: - Unutr. temperatura 20°C (68°F) DB / 15°C (59°F) WB
 - Spolj. temperatura 7°C (44,6°F) DB / 6°C (42,8°F) WB
 Dužina cevi: - Između jedinica 7,5 m
 - Visinska razlika svedena na nulu.
 - *: Pogledajte stranicu "Tabela s kombinacijama".
 - Tehnički podaci podložni su izmenama bez prethodne najave u cilju poboljšanja proizvoda.
 - Moraju biti povezane barem dve unutrašnje jedinice.
 - Minimalni odnos kapaciteta po kombinaciji treba da bude preko 40%.



Tehnički podaci_Spoljne jedinice

- MU3M19 UE0
- MU3M21 UE0
- MU4M25 UE0



(Jedinica: mm)

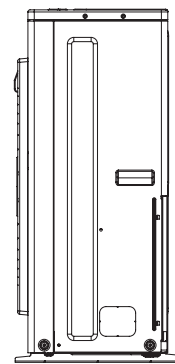
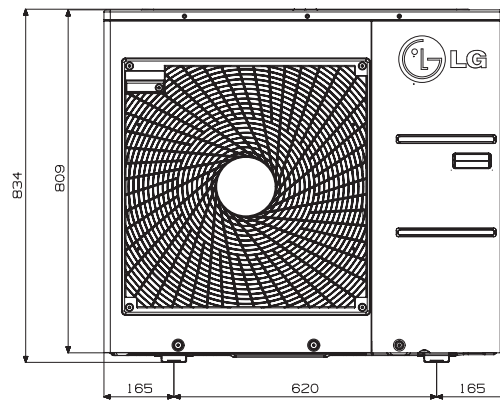
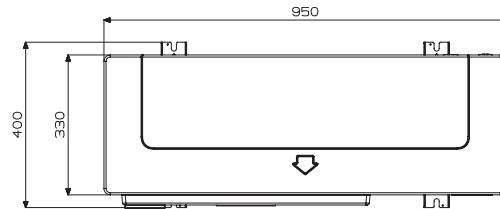
Model	MU3M19 UE0	MU3M21 UE0	MU4M25 UE0	
Nominalni kapacitet* (Min-Procenjena-Maks)	Hlađenje Btu/č	4,600–18,000–21,600	6,300–21,000–25,000	6,300–24,000–29,000
	kW	1.35–5.3–6.33	1.85–6.15–7.33	1.85–7.03–8.5
Grejanje	Btu/č	4,800–21,600–24,800	7,560–24,000–26,500	7,560–28,000–32,000
	kW	1.41–6.3–7.27	2.22–7.03–7.77	2.22–8.44–9.38
Nominalna snaga* (Min-Procenjena-Maks)	Hlađenje kW	0.38–1.20–2.37	0.72–1.53–2.94	0.72–1.75–3.09
	Grejanje kW	0.45–1.31–2.48	0.88–1.63–2.95	0.88–1.83–3.10
Energetska oznaka	A/A	A/A	A/A	
Kombinacija za testiranje	CS07AQ NB0 × 3EA	CS07AQ NB0 × 3EA	CS07AQ NB0 × 4EA	
Jačina struje (Min-Procenjena-Maks)	Hlađenje A	1.7–5.23–10.3	3.1–6.65–12.7	3.1–7.65–13.4
	Grejanje A	2.0–5.7–10.8	3.8–7.1–12.8	3.8–8.0–13.5
Napajanje	Ø / V / Hz	1 / 220–240 / 50	1 / 220–240 / 50	1 / 220–240 / 50
Dimenzije	ŠxVxD mm	870×808×320	870×808×320	870×808×320
Neto težina	kg	58	61	61
Maks. broj povezanih unutr. jedinica		3	3	4
Rashladno sredstvo	Punjenje (kod 7,5 m)	q	2100	2300
Protok vazdušne struje	m³/min	53	53	53
Nivo jačine zvuka	dB(A)+3	52	52	52
Prečni cevi	Tečnost(Ø) mm (inča)	6.35(1/4)×3EA	6.35(1/4)×3EA	6.35(1/4)×4EA
	Gas(Ø) mm (inča)	9.52(3/8)×3EA	9.52(3/8)×3EA	9.52(3/8)×4EA
Osigurač	A	20	20	25
Kabl za napajanje	No. ×mm²	3×2.5 (uključujući uzemljenje)	3×2.5 (uključujući uzemljenje)	3×2.5 (uključujući uzemljenje)
Maks. dužina cevi između jedinica	Ukupno po prostoriji m	50	50	70
	Za jednu prostoriju m	25	25	25
Maks. uzdignutost	Unutr. jedinica~Spolj. jedinica m	15	15	15
	Unutr. jedinica~Unutr. jedinica m	7.5	7.5	7.5

- Napomene:
- Kapacitet na osnovu sledećih uslova:
 Hlađenje: - Unutr. temperatura 27°C (80,6°F) DB / 19°C (66,2°F) WB
 - Spolj. temperatura 35°C (95°F) DB / 24°C (75,2°F) WB
 Grejanje: - Unutr. temperatura 20°C (68°F) DB / 15°C (59°F) WB
 - Spolj. temperatura 7°C (44,6°F) DB / 6°C (42,8°F) WB
 Dužina cevi: - Između jedinica 7,5 m
 - Visinska razlika svedena na nulu.
 - *: Pogledajte stranicu "Tabela s kombinacijama".
 - Tehnički podaci podložni su izmenama bez prethodne najave u cilju poboljšanja proizvoda.
 - Moraju biti povezane barem dve unutrašnje jedinice.
 - Minimalni odnos kapaciteta po kombinaciji treba da bude preko 40%.



Tehnički podaci_Spoljne jedinice

- MU4M27 U40
- MU5M30 U40



(Jedinica: mm)

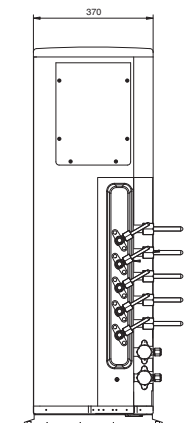
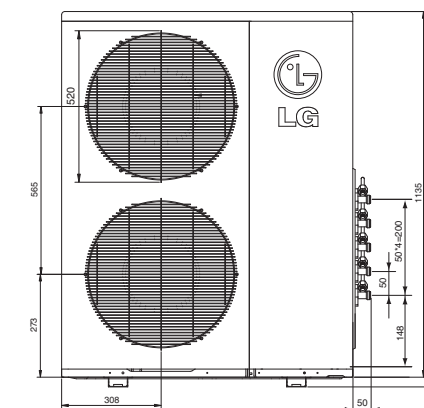
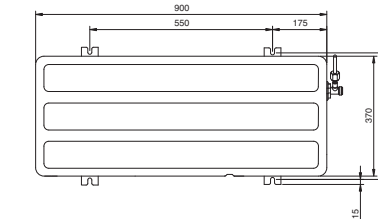
Model	MU4M27 U40		MU5M30 U40	
Nominalni kapacitet* (Min-Procenjena-Maks)	Hlađenje	Btu/č	6,300–27,000–32,400	6,300–30,000–36,000
		kW	1.85–7.91–9.49	1.85–8.80–10.55
Grejanje	Btu/č	7,560–31,000–36,000	7,560–34,500–41,400	
	kW	2.22–9.08–10.55	2.22–10.1–12.1	
Nominalna snaga* (Min-Procenjena-Maks)	Hlađenje	kW	0.72–1.98–3.12	0.72–2.31–3.16
	Grejanje	kW	0.88–1.97–3.68	0.88–2.19–3.87
Energetska oznaka	A/A		A/A	
Kombinacija za testiranje	CS07AQ NB0 x 4EA		CS07AQ NB0 x 5EA	
Jačina struje (Min-Procenjena-Maks)	Hlađenje	A	3.1–8.6–13.5	3.1–10.1–13.7
	Grejanje	A	3.8–9.0–16.0	3.8–9.6–16.8
Napajanje	Ø / V / Hz		1/220–240/50	1/220–240/50
Dimenzije	ŠxVxD	mm	950x834x330	950x834x330
Neto težina	kg		67	67
Maks. broj povezanih unutr. jedinica			4	5
Rashladno sredstvo	Punjenje (kod 7,5 m)	g	3,300	3,300
Protok vazdušne struje		m³/min	60	60
Nivo jačine zvuka		dB(A)+3	53	53
Prečni cevi	Tečnost(Ø)	mm (inča)	6.35(1/4)x4EA	6.35(1/4)x5EA
	Gas(Ø)	mm (inča)	9.52(3/8)x4EA	9.52(3/8)x5EA
Osigurač		A	25	25
Kabl za napajanje	No. x mm²		3x2.5 (uključujući uzemljenje)	3x2.5 (uključujući uzemljenje)
Maks. dužina cevi između jedinica	Ukupno po prostoriji	m	70	75
	Za jednu prostoriju	m	25	25
Maks. uzdignutost	Unutr. jedinica~Spolj. jedinica	m	15	15
	Unutr. jedinica~Unutr. jedinica	m	7.5	7.5

- Napomene:
- Kapacitet na osnovu sledećih uslova:
 - Hlađenje: - Unutr. temperatura 27°C (80,6°F) DB / 19°C (66,2°F) WB
 - Spolj. temperatura 35°C (95°F) DB / 24°C (75,2°F) WB
 - Grejanje: - Unutr. temperatura 20°C (68°F) DB / 15°C (59°F) WB
 - Spolj. temperatura 7°C (44,6°F) DB / 6°C (42,8°F) WB
 - Dužina cevi: - Između jedinica 7,5 m
 - Visinska razlika svedena na nulu.
 - *: Pogledajte stranicu "Tabela s kombinacijama".
 - Tehnički podaci podložni su izmenama bez prethodne najave u cilju poboljšanja proizvoda.
 - Moraju biti povezane barem dve unutrašnje jedinice.
 - Minimalni odnos kapaciteta po kombinaciji treba da bude preko 40%.



Tehnički podaci_Spoljne jedinice

- MU5M40 UH0



(Jedinica: mm)

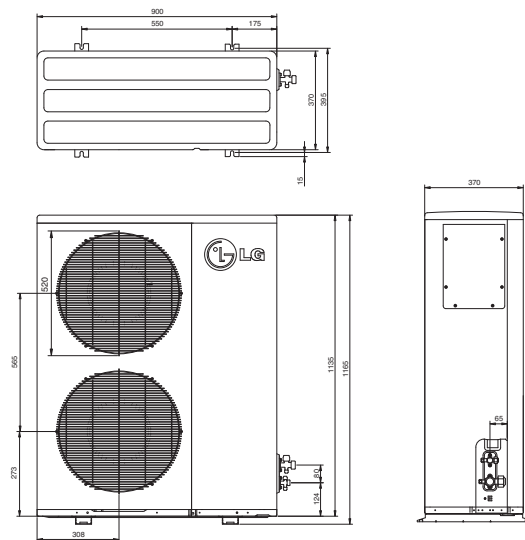
Model	MU5M40 UH0		
Nominalni kapacitet* (Min-Procenjena-Maks)	Hlađenje	Btu/č	9,600–40,000–46,000
		kW	2.8–11.7–13.5
Grejanje	Btu/č	11,040–46,000–51,000	3.2–13.5–15.0
	kW	1.1–3.63–4.65	1.4–3.65–4.84
Nominalna snaga* (Min-Procenjena-Maks)	Hlađenje	kW	1.1–3.63–4.65
	Grejanje	kW	1.4–3.65–4.84
Energetska oznaka	A/A		
Kombinacija za testiranje	CS09AQ NB0 x 5EA		
Jačina struje (Min-Procenjena-Maks)	Hlađenje	A	6.2–16.0–20.0
	Grejanje	A	6.9–16.4–20.5
Napajanje	Ø / V / Hz		1/220–240/50
Dimenzije	ŠxVxD	mm	900x1165x370
Neto težina	kg		95
Maks. broj povezanih unutr. jedinica			5
Rashladno sredstvo	Punjenje (kod 7,5 m)	g	4,000
Protok vazdušne struje		m³/min	53x2
Nivo jačine zvuka		dB(A)+3	58
Prečni cevi	Tečnost(Ø)	mm (inča)	6.35(1/4)x5EA
	Gas(Ø)	mm (inča)	9.52(3/8)x5EA
Osigurač		A	30
Kabl za napajanje	No. x mm²		3x3.5 (uključujući uzemljenje)
Maks. dužina cevi između jedinica	Ukupno po prostoriji	m	85
	Za jednu prostoriju	m	25
Maks. uzdignutost	Unutr. jedinica~Spolj. jedinica	m	15
	Unutr. jedinica~Unutr. jedinica	m	7.5

- Napomene:
- Kapacitet na osnovu sledećih uslova:
 - Hlađenje: - Unutr. temperatura 27°C (80,6°F) DB / 19°C (66,2°F) WB
 - Spolj. temperatura 35°C (95°F) DB / 24°C (75,2°F) WB
 - Grejanje: - Unutr. temperatura 20°C (68°F) DB / 15°C (59°F) WB
 - Spolj. temperatura 7°C (44,6°F) DB / 6°C (42,8°F) WB
 - Dužina cevi: - Između jedinica 7,5 m
 - Visinska razlika svedena na nulu.
 - *: Pogledajte stranicu "Tabela s kombinacijama".
 - Tehnički podaci podložni su izmenama bez prethodne najave u cilju poboljšanja proizvoda.
 - Moraju biti povezane barem dve unutrašnje jedinice.
 - Minimalni odnos kapaciteta po kombinaciji treba da bude preko 40%.



Tehnički podaci_Spoljne jedinice

- FM40AH UH5



(Jedinica: mm)

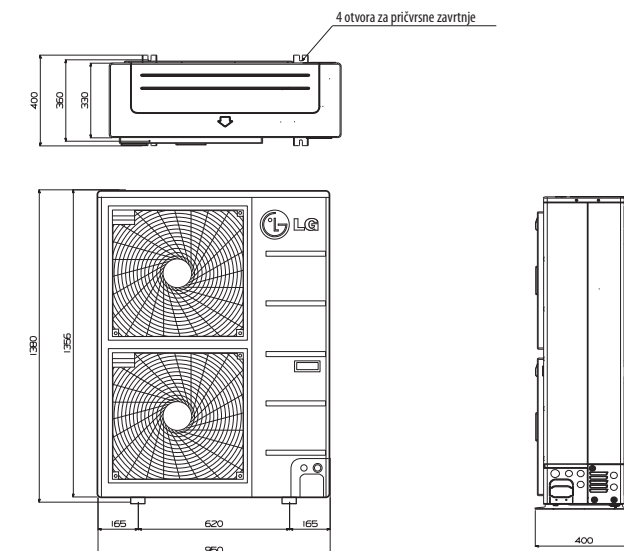
Model		FM40AH UH5	
Nominalni kapacitet* (Min-Procenjena-Maks)	Hlađenje	Btu/č	9,600–40,000–46,000
		kW	2.8–11.7–13.5
Grejanje		Btu/č	11,040–46,000–51,000
		kW	3.2–13.5–15.0
Nominalna snaga* (Min-Procenjena-Maks)	Hlađenje	kW	1.1–3.63–4.65
	Grejanje	kW	1.4–3.65–4.84
Energetska oznaka		A/A	
Kombinacija za testiranje		CS09AH NB0 x 7EA	
Jačina struje (Min-Procenjena-Maks)	Hlađenje	A	6.2–16.0–20.0
	Grejanje	A	6.9–16.4–20.5
Napajanje		Ø / V / Hz	1/220–240/50
Dimenzije	ŠxVxD	mm	900x1165x370
Neto težina		kg	95
Maks. broj povezanih unutr. jedinica			7
Rashladno sredstvo	Punjenje (kod 7,5 m)	g	4,400
Protok vazdušne struje		m³/min	53 x 2
Nivo jačine zvuka		dB(A)+3	58
Prečnici cevi	Tečnost(ø)	mm (inča)	9.52(3/8)
	Gas(ø)	mm (inča)	19.05(3/4)
Osigurač		A	30
Kabl za napajanje		No. x mm²	3x3.5 (uključujući uzemljenje)
Maks. dužina cevi između jedinica	Ukupno cevi (Glavna + Ukupno ogranaka)	m	100
	Glavna cev	m	50
	Ukupno ogranaka	m	50
	Svaki ogranak cevi	m	15
	Unutr. jedinica-Spolj. jedinica	m	30
Maks. uzdignutost	Unutr. jedinica-Unutr. jedinica	m	15

- Napomene:
- Kapacitet na osnovu sledećih uslova:
 Hlađenje: - Unutr. temperatura 27°C (80,6°F) DB / 19°C (66,2°F) WB
 - Spolj. temperatura 35°C (95°F) DB / 24°C (75,2°F) WB
 Grejanje: - Unutr. temperatura 20°C (68°F) DB / 15°C (59°F) WB
 - Spolj. temperatura 7°C (44,6°F) DB / 6°C (42,8°F) WB
 Dužina cevi: - Glavna cev 5 m, cev s ograncima 5 m
 - Visinska razlika svedena na nulu.
 - *: Pogledajte stranicu "Tabela s kombinacijama".
 - Tehnički podaci podložni su izmenama bez prethodne najave u cilju poboljšanja proizvoda.
 - Moraju biti povezane barem dve unutrašnje jedinice.
 - Minimalni odnos kapaciteta po kombinaciji treba da bude preko 40%.



Tehnički podaci_Spoljne jedinice

- FM48AH U33
- FM56AH U33



(Jedinica: mm)

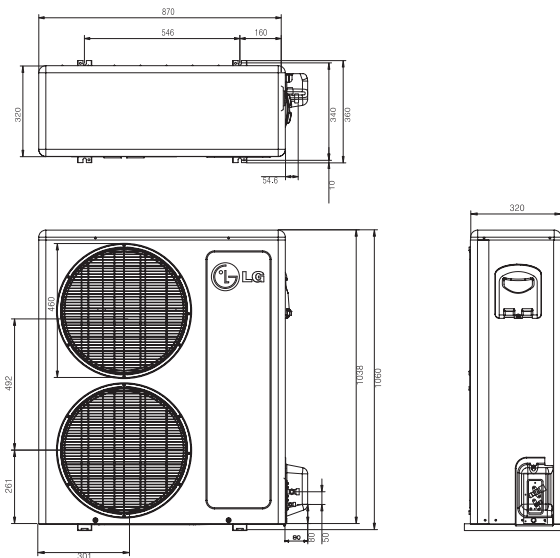
Model		FM48AH U33		FM56AH U33	
Nominalni kapacitet* (Min-Procenjena-Maks)	Hlađenje	Btu/č	11,400–52,800–58,000		13,800–57,000–63,200
		kW	3.3–15.5–17.0		4.0–16.7–18.52
Grejanje		Btu/č	12,768–56,000–59,000		15,456–61,000–64,000
		kW	3.7–16.4–17.29		4.5–17.9–18.75
Név. Potrošnja struje* (Min-Procenjena-Maks)	Hlađenje	kW	0.84–4.69–5.35		1.0–4.96–5.65
	Grejanje	kW	1.30–4.43–5.58		1.25–4.62–5.70
Energetska oznaka		A/A			A/A
Kombinacija za testiranje		CS07AQ NB0 x 5EA + CS09AQ NB0 x 3EA		CS09AQ NB0 x 8EA	
Jačina struje (Min-Procenjena-Maks)	Hlađenje	A	3.9–21.1–23.2		4.6–21.7–24.0
	Grejanje	A	6.9–22.6–25.0		7.4–22.4–26.0
Napajanje		Ø / V / Hz	1/220–240/50		1/220–240/50
Dimenzije	ŠxVxD	mm	950x1380x330		950x1380x330
Neto težina		kg	108		108
Maks. broj povezanih unutr. jedinica			8		9
Rashladno sredstvo	Punjenje (kod 7,5 m)	g	4800		4800
Protok vazdušne struje		m³/min	60 x 2		60 x 2
Nivo jačine zvuka		dB(A)+3	58		59
Prečnici cevi	Tečnost(ø)	mm (inča)	9.52(3/8)		9.52(3/8)
	Gas(ø)	mm (inča)	19.05(3/4)		19.05(3/4)
Osigurač		A	40		40
Kabl za napajanje		No. x mm²	3x4.0 (uključujući uzemljenje)		3x4.0 (uključujući uzemljenje)
Maks. dužina cevi između jedinica	Ukupno cevi (Glavna + Ukupno ogranaka)	m	135		145
	Glavna cev	m	55		55
	Ukupno ogranaka	m	80		90
	Svaki ogranak cevi	m	15		15
	Unutr. jedinica-Spolj. jedinica	m	30		30
Maks. uzdignutost	Unutr. jedinica-Unutr. jedinica	m	15		15

- Napomene:
- Kapacitet na osnovu sledećih uslova:
 Hlađenje: - Unutr. temperatura 27°C (80,6°F) DB / 19°C (66,2°F) WB
 - Spolj. temperatura 35°C (95°F) DB / 24°C (75,2°F) WB
 Grejanje: - Unutr. temperatura 20°C (68°F) DB / 15°C (59°F) WB
 - Spolj. temperatura 7°C (44,6°F) DB / 6°C (42,8°F) WB
 Dužina cevi: - Glavna cev 5 m, cev s ograncima 5 m
 - Visinska razlika svedena na nulu.
 - *: Pogledajte stranicu "Tabela s kombinacijama".
 - Tehnički podaci podložni su izmenama bez prethodne najave u cilju poboljšanja proizvoda.
 - Moraju biti povezane barem dve unutrašnje jedinice.
 - Minimalni odnos kapaciteta po kombinaciji treba da bude preko 40%.



Tehnički podaci_Spoljne jedinice

• FM37AH UE0



(Jedinica: mm)

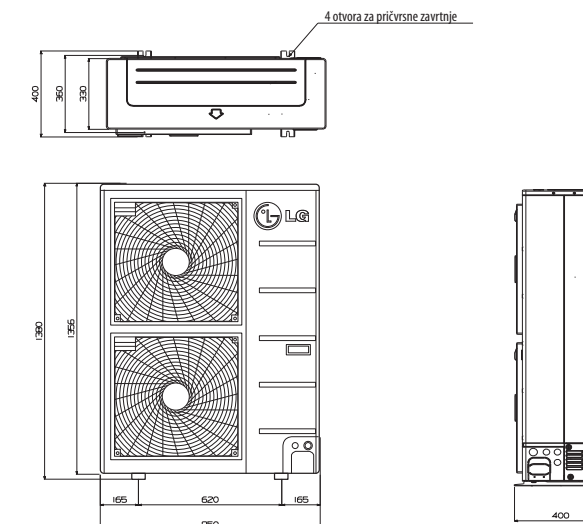
Model	FM37AH UE0			
Nominalni kapacitet* (Min-Procenjena-Maks)	Hlađenje	Btu/č	21,600–33,000–37,000	
		kW	6.33–9.67–10.8	
Grejanje	Btu/č	22,800–38,000–42,000		
	kW	6.68–11.1–12.3		
Nominalna snaga* (Min-Procenjena-Maks)	Hlađenje	kW	1.80–3.00–3.45	
	Grejanje	kW	1.83–3.05–3.51	
Energetska oznaka	A/A			
Kombinacija za testiranje	CS07AQ NB0 x 6EA			
Jačina struje (Min-Procenjena-Maks)	Hlađenje	A	3.4-5.4-6.0	
	Grejanje	A	3.5-5.4-6.1	
Napajanje	Ø / V / Hz			
Dimenzije	ŠxVxD	mm	870x1,038x320	
Neto težina	kg			
Maks. broj povezanih unutr. jedinica	6			
Rashladno sredstvo	Punjenje (kod 7,5 m)	g	2,800	
Protok vazdušne struje	m³/min			
Nivo jačine zvuka	dB(A)+3			
Prečnici cevi	Tečnost(ø)	mm (inča)	6.35(1/4)	
	Gas(ø)	mm (inča)	15.88(5/8)	
Osigurač	A			
Kabl za napajanje	No. xmm²	5x2.5 (uključujući uzemljenje)		
Maks. dužina cevi između jedinica	Ukupno cevi (Glavna + Ukupno ogranaka)	m	100	
	Glavna cev	m	40	
	Ukupno ogranaka	m	60	
	Svaki ogranak cevi	m	20	
	Maks. uzdignutost	Unutr. jedinica-Spolj. jedinica	m	30
	Unutr. jedinica-Unutr. jedinica	m	15	

- Napomene:
- Kapacitet na osnovu sledećih uslova:
Hlađenje: - Unutr. temperatura 27°C (80,6°F) DB / 19°C (66,2°F) WB
- Spolj. temperatura 35°C (95°F) DB / 24°C (75,2°F) WB
Grejanje: - Unutr. temperatura 20°C (68°F) DB / 15°C (59°F) WB
- Spolj. temperatura 7°C (44,6°F) DB / 6°C (42,8°F) WB
Dužina cevi: - Glavna cev 5 m, cev s ograncima 5 m
- Visinska razlika svedena na nulu.
 - *: Pogledajte stranicu "Tabela s kombinacijama".
 - Tehnički podaci podložni su izmenama bez prethodne najave u cilju poboljšanja proizvoda.
 - Moraju biti povezane barem dve unutrašnje jedinice.
 - Minimalni odnos kapaciteta po kombinaciji treba da bude preko 40%.



Tehnički podaci_Spoljne jedinice

• FM41AH U33
• FM49AH U33
• FM57AH U33



(Jedinica: mm)

Model	FM41AH U33		FM49AH U33		FM57AH U33		
Nominalni kapacitet* (Min-Procenjena-Maks)	Hlađenje	Btu/č	9,600–46,000–48,000		11,400–52,800–58,000		
		kW	2.8–13.5–14.1		3.3–15.5–17.0		
Grejanje	Btu/č	10,752–48,000–52,000		12,768–56,000–59,000		15,456–61,000–64,000	
	kW	3.2–14.1–15.2		3.7–16.4–17.29		4.5–17.87–18.75	
Nominalna snaga* (Min-Procenjena-Maks)	Hlađenje	kW	0.8–4.0–4.9		0.94–4.6–5.4		
	Grejanje	kW	0.89–3.9–5.1		1.13–4.45–5.2		
Energetska oznaka	A/A						
Kombinacija za testiranje	CS07AQ NB0 x 7EA		CS07AQ NB0 x 5EA + CS09AQ NB0 x 3EA		CS09AQ NB0 x 8EA		
Jačina struje (Min-Procenjena-Maks)	Hlađenje	A	1.5–7.2–8.1		1.8–8.0–8.4		
	Grejanje	A	1.7–7.5–8.0		2.1–7.5–8.3		
Napajanje	Ø / V / Hz						
Dimenzije	ŠxVxD	mm	950x1,380x330		950x1,380x330		
Neto težina	kg						
Maks. broj povezanih unutr. jedinica	7						
Rashladno sredstvo	Punjenje (kod 7,5 m)	g	4,800		4,800		
Protok vazdušne struje	m³/min						
Nivo jačine zvuka	dB(A)+3						
Prečnici cevi	Tečnost(ø)	mm (inča)	9.52(3/8)		9.52(3/8)		
	Gas(ø)	mm (inča)	19.05(3/4)		19.05(3/4)		
Osigurač	A						
Kabl za napajanje	No. xmm²	5x2.5 (uključujući uzemljenje)					
Maks. dužina cevi između jedinica	Ukupno cevi (Glavna + Ukupno ogranaka)	m	125		135		
	Glavna cev	m	55		55		
	Ukupno ogranaka	m	70		80		
	Svaki ogranak cevi	m	15		15		
	Maks. uzdignutost	Unutr. jedinica-Spolj. jedinica	m	30		30	
	Unutr. jedinica-Unutr. jedinica	m	15		15		

- Napomene:
- Kapacitet na osnovu sledećih uslova:
Hlađenje: - Unutr. temperatura 27°C (80,6°F) DB / 19°C (66,2°F) WB
- Spolj. temperatura 35°C (95°F) DB / 24°C (75,2°F) WB
Grejanje: - Unutr. temperatura 20°C (68°F) DB / 15°C (59°F) WB
- Spolj. temperatura 7°C (44,6°F) DB / 6°C (42,8°F) WB
Dužina cevi: - Glavna cev 5 m, cev s ograncima 5 m
- Visinska razlika svedena na nulu.
 - *: Pogledajte stranicu "Tabela s kombinacijama".
 - Tehnički podaci podložni su izmenama bez prethodne najave u cilju poboljšanja proizvoda.
 - Moraju biti povezane barem dve unutrašnje jedinice.
 - Minimalni odnos kapaciteta po kombinaciji treba da bude preko 40%.

Plafonski kasetni modeli

Kanalnski modeli ugradni u plafon

Plafon i pod / Modeli za spuštene plafone

Parapetni

Sinhronizovan rad

Podni stojaci

Multi Split

UNUTRAŠNJA JEDINICA

MULTI jedinice sa inverterom se sastoje od serijski poređanih cevi sa rashladnom tečnošću povezanih na jednu spoljnu jedinicu, i one čine efikasan sistem koji nudi izuzetnu uštedu energije, jednostavnu i laku instalaciju, i povezivanje sa različitim tipovima unutrašnjih jedinica, što dizajniranje i postavljanje sistema čini jednostavnim.

Multi Split_ Zidni modeli

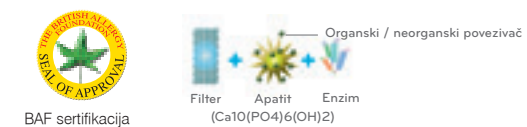
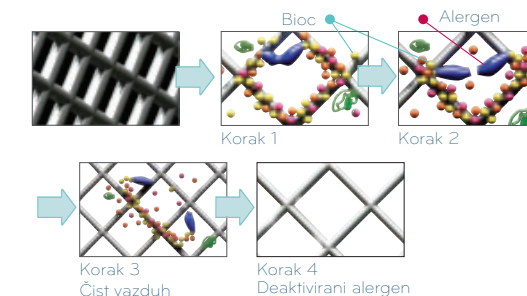
LG četvorostruki sistem zaštite

Filtriranje

Prašina koja lebdi u vazduhu biva usisana u klima-uređaj i zaustavljena u filteru vazduha

Filter otporan na viruse i alergene

Filter se sastoji od enzima koji prodiru kroz alergen, ferilitatore i organske/neorganske korice koje enzim pričvršćuju za filter. Kada vazduh prolazi kroz filter, alergen se zadržava na filteru i poput tankih makaza enzimi seku proteine alergena i tako ga deaktiviraju.



Uklanjanje neprijatnih mirisa

Njegov plazma filter eliminiše klice tako što mikroskopske čestice prašine spaljuje svojim patentiranim električnim poljem.

Trostruki filter

Trostruki filter sastoji se od tri specijalizovana filtera koji otklanjaju simptome povezane sa raznim organskim sastojcima među kojima je i formaldehid. On takođe može da eliminiše neugodne mirise i da stvori prijatnije okruženje.



- Crveni filter otklanja neugodnosti iz svakodnevnog života kao što su duvanski dim, miris ribe, miris hrane ili znojavih nogu.
- Crni filter uklanja neugodne mirise građevinskih komponenata kao što je formaldehid.
- Plavi filter uklanja hemijske elemente kao što je miris sveže farbe.

1 VOC filter uklanja mirise i opasne isparljive organske hemikalije koje ispuštaju predmeti u domaćinstvu napravljeni od hemijskih supstanci (tepih, farba, sredstva za čišćenje, nameštaj, itd.) (VOC = Volatile Organic Chemical - Isparljiva organska hemikalija)

2 Filter formaldehida eliminiše formaldehide, glavni uzrok „sindroma novog doma“, i sprečava dermatitis, povraćanje i upalu pluća.

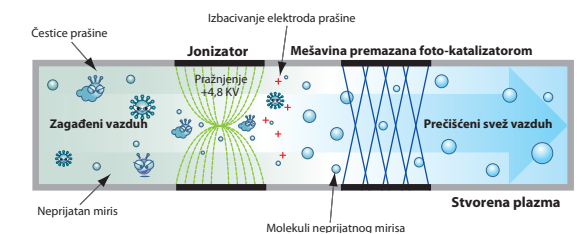
3 Filter uobičajenih mirisa uklanja uobičajene mirise koji uzrokuju migrenu i hronični umor.

Uklanjanje

Sićušna čestica prašine se spaljuje i eliminiše kada je uhvati električno polje.

Plazma filter

Sistem za prečišćavanje vazduha Plazma je jedinstveni izum kompanije LG koji ne samo da uklanja mikroskopske zagađivače i prašinu već i kućne grinje, mikročestice prašine i životinjsku dlaku, tako da sprečava alergijska oboljenja poput astme.



Automatsko čišćenje

Samočišćenje održava klima-uređaj čistim kako ne bi došlo do razvijanja mikroorganizama.

Glavni uzrok mirisa koji proizvodi klima-uređaj su buđ i bakterije koje nastaju na razmenjivaču toplote. Funkcija automatskog čišćenja suši vlažni razmenjivač toplote kako bi se smanjio miris starih krpa i potreba za čestim čišćenjem.



Suši isparivač blagim, tihim mlazom vazduha i uklanja preostalu vlagu. Pritisnite „Auto Clean“ i ova funkcija započinje nakon što se završi postupak hlađenja.

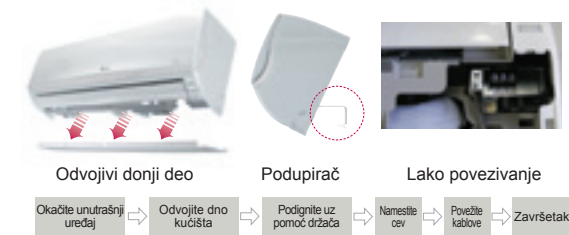


Još jednom uklanja izvor buđi sistemom neo plazma plus. U roku od 30 minuta, „Auto Clean“ suši unutrašnji deo unutrašnje jedinice klima-uređaja.

Multi Split_ Zidni modeli

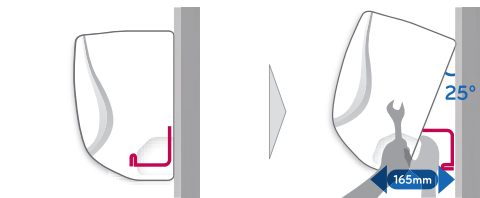
Lako instaliranje

Brza i jednostavna instalacija



Uputstvo za postavljanje u formi video zapisa

Uputstvo za postavljanje u formi video zapisa olakšava postavljanje



Prvi na svetu

Širi prostor za ugradnju može vam znatno olakšati postavljanje.

100%	145%				
Konvencionalni	LG				
		LG	Komp.A	Komp.B	Komp.C
A(mm)	67.7	50.0	60.0	45.0	
B(mm)	72.0	80.0	70.0	70.0	
%	116%	95%	100%	75%	

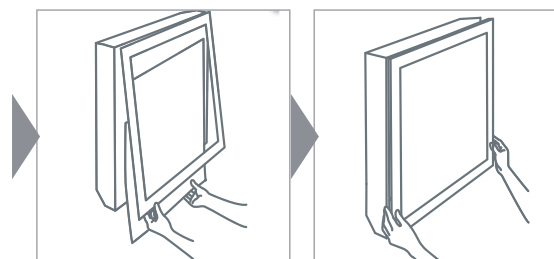
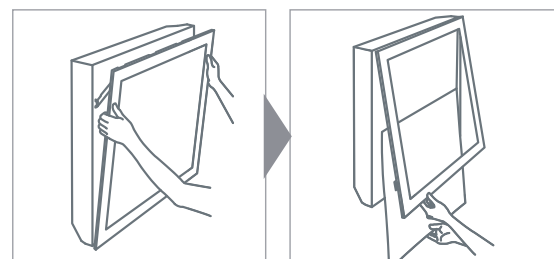
Mogućnost izmena slika

Ne morate više da imate klima uređaj unapred određenog izgleda. Sa revolucionarnim ART COOL modelima s mogućnošću izmena slika, kada poželite možete jednostavno izmeniti izgled Vašeg klima uređaja.

Primeri



Slike se jednostavno menjaju u bilo koje vreme Vašim slikama ili fotografijama.



Mnoštvo unutrašnjih jedinica

Kapacitet (kW)	1.5	2.1	2.6	3.5	5.3	7
Zidni uređaji NOVA		E07SQ NB0	E09SQ NB0	E12SQ NB0	E18SQ NC0	E24SQ NC0
Zidni uređaji HERO	CS05AF NH0	CS07AF NH0	CS09AF NH0	CS12AF NH0		
ART COOL Inverter		CA07AW* NB0	CA09AW* NB0	CA12AW* NB0	CA18AW* NC0	CA24AW* NC0
ART COOL Gallery			MA09AH1 NF1	MA12AH1 NF1		

Napomena za ART COOL sa inverterom: *označava boju prednje ploče
Ogledalo (R), Srebrna (V), Bela (W)

Tehnički podaci

Model		E07SQ NB0	E09SQ NB0	E12SQ NB0	E18SQ NC0	E24SQ NC0
Kapacitet hlađenja	Btu/č	7,000	9,000	12,000	18,000	23,000
	kW	2.05	2.64	3.52	5.28	6.74
Kapacitet grejanja	Btu/č	8000	10,000	13,200	19,800	25,500
	kW	2.34	2.93	3.87	5.8	7.47
Nominalna jačina struje	A	0.1	0.15	0.15	0.28	0.28
Protok vazdušne struje (V/S/M)	m³/min	5.6/5.0/4.6	7.0/6.5/6.0	9.5/9.0/8.5	12.0/10.0/8.2	14.2/12.5/10.2
Dimenzije (ŠxVxD)	Kućište	mm	895×285×210	895×285×210	895×285×210	1030×325×250
	Kućište	kg	11	11	11	17
Težina	Kućište	kg	11	11	11	17
	Kućište	kg	11	11	11	17
Nivo jačine zvuka (V/S/N)	dB(A)+3		31/28/25	33 / 30 / 27	39 / 36 / 31	37/33/28
	Tečnost	mm (inča)	6.35 (1/4)	6.35 (1/4)	6.35 (1/4)	6.35 (1/4)
Prečni cevi	Gas	mm (inča)	9.52 (3/8)	9.52 (3/8)	9.52 (3/8)	12.7 (1/2)
	Gas	mm (inča)	9.52 (3/8)	9.52 (3/8)	9.52 (3/8)	12.7 (1/2)
Stepen smanjenja vlage	l/h	0.9	1.1	1.2	1.9	2.6

Model		CS05AF NH0	CS07AF NH0	CS09AF NH0	CS12AF NH0
Kapacitet hlađenja	Btu/č	5,000	7,000	9,000	12,000
	kW	1.46	2.05	2.64	3.52
Kapacitet grejanja	Btu/č	5,500	8,000	10,000	13,200
	kW	1.6	2.34	2.93	3.87
Nominalna jačina struje	A	0.10	0.10	0.15	0.15
Protok vazdušne struje (V/S/M)	m³/min	6.4/5.7/5.1	6.4/5.7/5.1	7.1/6.2/5.5	8.0/6.9/6.1
Dimenzije (ŠxVxD)	Kućište	mm	790×290×210	790×290×210	790×290×210
	Kućište	kg	8.5	8.5	8.5
Težina	Kućište	kg	8.5	8.5	8.5
	Kućište	kg	8.5	8.5	8.5
Nivo jačine zvuka (V/S/N)	dB(A)+3		31/29/26	31/29/26	34/30/29
	Tečnost	mm (inča)	6.35 (1/4)	6.35 (1/4)	6.35 (1/4)
Prečni cevi	Gas	mm (inča)	9.52 (3/8)	9.52 (3/8)	9.52 (3/8)
	Gas	mm (inča)	9.52 (3/8)	9.52 (3/8)	9.52 (3/8)
Stepen smanjenja vlage	l/h	1.2	1.2	1.6	1.9

Model		CA07AW* NB0	CA09AW* NB0	CA12AW* NB0	CA18AW* NC0	CA24AW* NC0
Kapacitet hlađenja	Btu/č	7,000	9,000	12,000	18,000	23,000
	kW	2.05	2.64	3.52	5.28	6.74
Kapacitet grejanja	Btu/č	8000	10,000	13,200	19,800	25,500
	kW	2.34	2.93	3.87	5.8	7.47
Nominalna jačina struje	A	0.1	0.15	0.15	0.28	0.28
Protok vazdušne struje (V/S/M)	m³/min	5.6/5.0/4.6	7.0/6.5/6.0	9.5/9.0/8.5	12.0/10.0/8.2	14.2/12.5/10.2
Dimenzije (ŠxVxD)	Kućište	mm	895×285×205	895×285×205	895×285×205	1030×325×245
	Kućište	kg	10	10	10	15.5
Težina	Kućište	kg	10	10	10	15.5
	Kućište	kg	10	10	10	15.5
Nivo jačine zvuka (V/S/N)	dB(A)+3		31/28/25	33 / 30 / 27	39 / 36 / 31	37/33/28
	Tečnost	mm (inča)	6.35 (1/4)	6.35 (1/4)	6.35 (1/4)	6.35 (1/4)
Prečni cevi	Gas	mm (inča)	9.52 (3/8)	9.52 (3/8)	9.52 (3/8)	12.7 (1/2)
	Gas	mm (inča)	9.52 (3/8)	9.52 (3/8)	9.52 (3/8)	12.7 (1/2)
Stepen smanjenja vlage	l/h	0.9	1.1	1.2	1.9	2.6

Model		MA09AH1 NF1	MA12AH1 NF1
Kapacitet hlađenja	Btu/č	9,000	12,000
	kW	2.64	3.52
Kapacitet grejanja	Btu/č	10,000	13,200
	kW	2.93	3.87
Nominalna jačina struje	A	0.08	0.08
Protok vazdušne struje (V/S/M)	m³/min	7.7/5.9/4.4	8.9/7.3/5.6
Dimenzije (ŠxVxD)	Kućište	mm	600×600×146
	Kućište	kg	15
Težina	Kućište	kg	15
	Kućište	kg	15
Nivo jačine zvuka (V/S/N)	dB(A)+3		38 / 32 / 27
	Tečnost	mm (inča)	6.35(1/4)
Prečni cevi	Gas	mm (inča)	9.52(3/8)
	Gas	mm (inča)	9.52(3/8)
Stepen smanjenja vlage	l/h	1.2	1.4

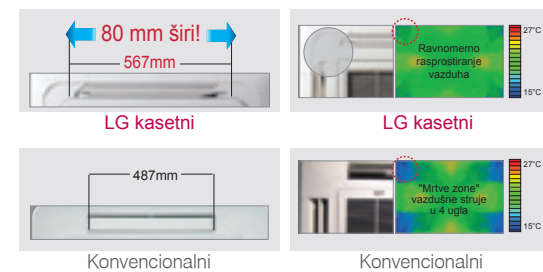
Napomena: Tehnički podaci podložni su izmenama bez prethodne najave u cilju poboljšanja proizvoda.

Multi Split_ Plafonski kasetni modeli

Udoban rad

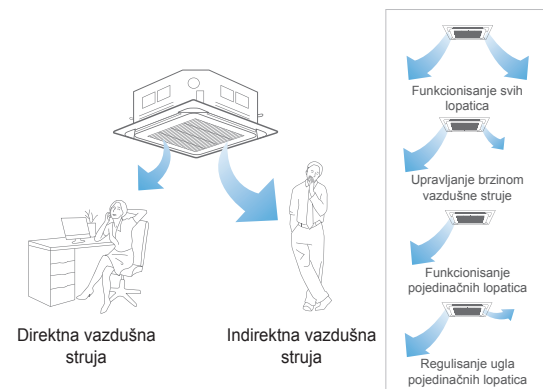
Protok vazduha u širokom mlazu

Unapređene široke lopatice doprinose da bude manje „mrtvih zona“ i obezbeđuju bolje širenje vazduha i raspoloženje temperature.



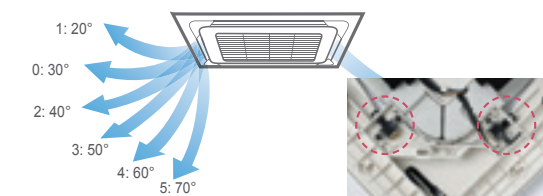
Nezavisno funkcionisanje lopatica

Regulisanje ugla lopatica zadovoljava korisnike koji vole direktno vazdušno strujanje i one koji vole indirektno strujanje, a smanjuje i promaju hladnog vazduha.



Regulisanje ugla pojedinačnih lopatica

Jedan motor po lopatici služi za nezavisno upravljanje svakom lopaticom, za slobodno regulisanje vazdušne struje zavisno od situacije.

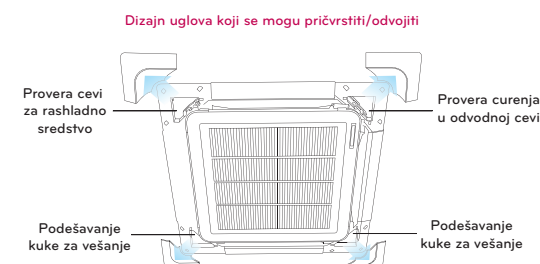


1 lopatica, 1 motor

Lako instaliranje

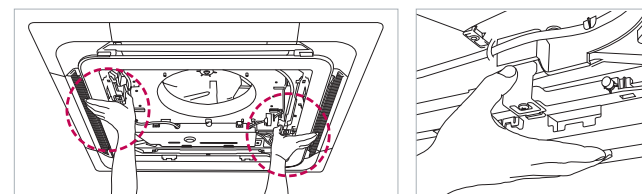
Ploče s odvojivim uglovima

Dizajn s uglovima koji se mogu pričvrstiti/odvojiti olakšava podešavanje kuke za vešanje tokom instaliranja i proveru curenja u odvodnoj cevi.



Nameštanje ploče jednim dodirrom

Jednostavnim guranjem ploče nagore ona se lako povezuje s kućištem, što omogućava instalateru da slobodno koristi obe ruke.

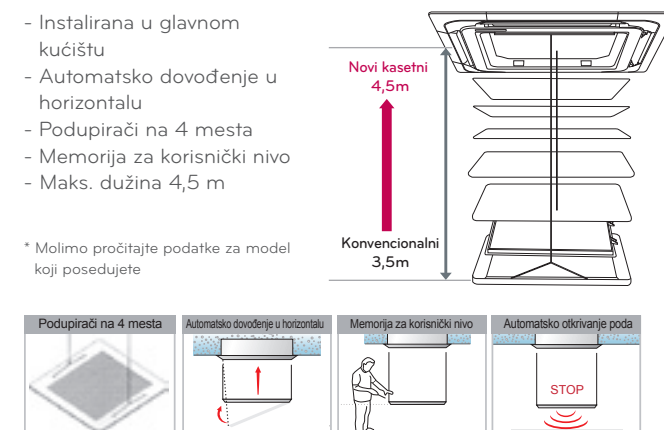


Automatsko podizanje rešetke (dodatni pribor: PTEGM0)

Lako čišćenje filtera uz rešetku koja se podiže

- Instalirana u glavnom kućištu
- Automatsko dovođenje u horizontalu
- Podupirači na 4 mesta
- Memorija za korisnički nivo
- Maks. dužina 4,5 m

* Molimo pročitajte podatke za model koji posedujete



Mnoštvo unutrašnjih jedinica

Kapacitet (kW)	1.5	2.1	2.6	3.5	5.3	7
1-smerni kasetni			MT09AH NC1	MT11AH NC1		
4-smerni kasetni	MT06AH NRO	MT08AH NRO	MT10AH NRO	MT12AH NRO	MT18AH NQ0	MT24AH NPO

Tehnički podaci

		Plafonski kasetni - 1 smer	
Model	Panel	MT09AH NC1 PT-HCC	MT11AH NC1 PT-HCC
Kapacitet hlađenja	Btu/č	9,000	12,000
	kW	2,64	3,52
Kapacitet grejanja	Btu/č	10,000	13,200
	kW	2,93	3,87
Jačina struje	A	0,56	0,56
Protok vazdušne struje (V/S/M)	m³/min	8,5/7,5/6,5	9,5/8/7
Dimenzije (ŠxVxD)	Kućište mm	860x180x390	860x180x390
	Ukrasna prednja ploča mm	1050x30x480	1050x30x480
Težina	Kućište kg	22	22
	Ukrasna prednja ploča kg	4	4
Nivo jačine zvuka (V/S/N)	dB(A)±3	35/32/28	37/33/29
Prečnici cevi	Tečnost inch(mm)	6.35 (1/4)	6.35 (1/4)
	Gas inch(mm)	9.52 (3/8)	9.52 (3/8)
Stepen smanjenja vlage	1/h	1.1	1.3

		Plafonski kasetni - 4 smer		
Model	Panel	MT06AH NRO PT-UQC	MT08AH NRO PT-UQC	MT10AH NRO PT-UQC
Kapacitet hlađenja	Btu/č	5,000	7,000	9,000
	kW	1,46	2,05	2,64
Kapacitet grejanja	Btu/č	5,500	8,000	10,000
	kW	1,6	2,34	2,93
Jačina struje	A	0,35	0,35	0,35
Protok vazdušne struje (V/S/M)	m³/min	7,5/6/5	7,5/6/5	8,5/7,5/6,5
Dimenzije (ŠxVxD)	Kućište mm	570x214x570	570x214x570	570x214x570
	Ukrasna prednja ploča mm	700x30x700	700x30x700	700x30x700
Težina	Kućište kg	14	14	14
	Ukrasna prednja ploča kg	3	3	3
Nivo jačine zvuka (V/S/N)	dB(A)±3	31/27/24	31/27/24	32/29/25
Prečnici cevi	Tečnost inch(mm)	6.35 (1/4)	6.35 (1/4)	6.35 (1/4)
	Gas inch(mm)	9.52 (3/8)	9.52 (3/8)	9.52 (3/8)
Stepen smanjenja vlage	1/h	0.8	1.0	1.1

		Plafonski kasetni - 4 smer		
Model	Panel	MT12AH NRO PT-UQC	MT18AH NQ0 PT-UQC	MT24AH NPO PT-UMC
Kapacitet hlađenja	Btu/č	12,000	18,000	24,000
	kW	3,52	5,28	7,03
Kapacitet grejanja	Btu/č	13,200	19,800	26,400
	kW	3,87	5,8	7,74
Jačina struje	A	0,35	0,43	0,6
Protok vazdušne struje (V/S/M)	m³/min	9,5/8/6,5	13/12/10	17/15/13
Dimenzije (ŠxVxD)	Kućište mm	570x214x570	570x256x570	840x204x840
	Ukrasna prednja ploča mm	700x30x700	700x30x700	950x25x950
Težina	Kućište kg	14	15	21
	Ukrasna prednja ploča kg	3	3	5
Nivo jačine zvuka (V/S/N)	dB(A)±3	35/31/27	40/37/34	39/37/34
Prečnici cevi	Tečnost inch(mm)	6.35 (1/4)	6.35 (1/4)	6.35 (1/4)
	Gas inch(mm)	9.52 (3/8)	12.7 (1/2)	12.7 (1/2)
Stepen smanjenja vlage	1/h	1.2	2.4	3.0

Napomena: Tehnički podaci podložni su izmenama bez prethodne najave u cilju poboljšanja proizvoda.

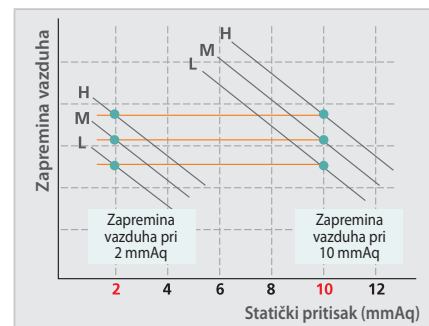
Multi Split_ Kanalski modeli ugradni u plafon

Linearna kontrola E.S.P.-a

Količina vazduha i zvuk se održavaju na predviđenom nivou bez obzira na promene statičkog pritiska; pomoću ove tehnologije možete da

- Optimizujete postavljanje kanala
- Održavate kapacitet i zvuk na željenom nivou
- Pojednostavite brojeve modela

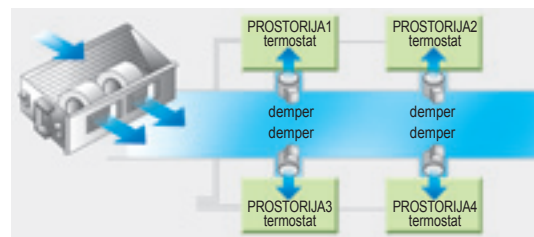
Tehnologija faznog upravljanja motorom omogućava instalateru da uštedi novac.



*E.S.P. se lako reguliše daljinskim upravljačem

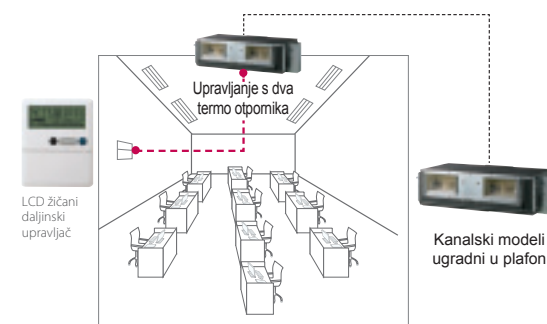
Regulator zone

Pomoću ove karakteristike možete upravljati funkcionisanjem klima-uređaja tako što svaka zona (maksimalno 4 zone) poseduje zasebni termostat i demper; možete se posavetovati s vašim specijalistom za klimatizaciju ako zahtevate VAV (Variable Air Volume – promenljiva količina vazduha) instalaciju u svom domu / kancelariji, a može za vas da sastavi i ponudu za uslugu instaliranja (uključujući isporuku termostata i dempera).



Upravljanje s dva termo otpornika

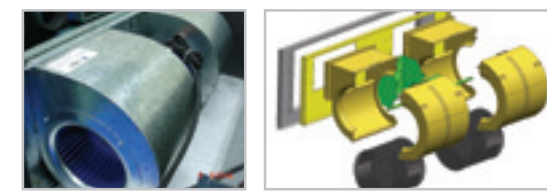
Možda će postojati značajna razlika između temperature izmerene u instaliranom proizvodu i temperature u prostoriji. Regulator dva termo otpornika omogućava podešavanje temperature uzimajući u obzir bilo koju od dve pomenute temperature. Pomoću kliznog prekidača na zadnjem delu LCD žičanog daljinskog upravljača, možete po želji izabrati termo otpornik čiju ćete temperaturu regulisati. Jedan termo otpornik nalazi se u unutrašnjoj jedinici, a drugi u LCD žičanom daljinskom.



Tih rad i lako servisiranje

Lagani plastični ventilator i kućište omogućavaju tih rad klima-uređaja i lakše servisiranje.

Novo kućište ventilatora može lako da se razmontira, radi lakšeg servisiranja i održavanja. Motor ventilatora može da se izdvoji a da se pritom ne vadi čitav sklop ventilatora.

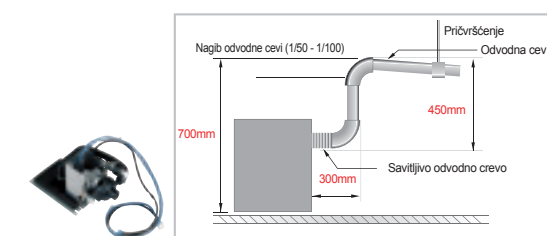


Konvencionalni

LG ventilator i kućište

Kondenz pumpa visokog napora

Kondenz pumpa automatski odvodi kondenz. Moguće je ugraditi standardnu odvodnu cev visine do 700 mm, što je idealno rešenje za savršeno odvođenje vode.



(Pribor: ABDPG)

H-Inverter: Uključena i odvodna pumpa visoke glave

Mnoštvo unutrašnjih jedinica

Kapacitet (kW)	2.6	3.5	5.3	7.0
Tanki kanalski	MB09AHL N12	MB12AHL N12	MB18AHL N22	MB24AHL N22
Kanalski s visokim statičkim pritiskom			MB18AH NH0	MB24AH NH0

Tehnički podaci

Model	Kanalski modeli ugradni u plafon - tanki			
	MB09AHL N12	MB12AHL N12	MB18AHL N22	MB24AHL N22
Kapacitet hlađenja	Btu/č 9,000	12,000	18,000	24,000
	kW 2.64	3.52	5.27	7.03
Kapacitet grejanja	Btu/č 10,000	13,200	19,800	26,400
	kW 2.93	3.87	5.8	7.44
Nominalna jačina struje	A 1.02	1.02	1.6	1.6
Protok vazdušne struje (V/S/M)	m³/min 8.5/7.5/6.5	9.5/8.5/7.5	15/13.5/11.5	17/15/13.5
Dimenzije (ŠxVxD)	Kućište mm 820x190x575	820x190x575	1,100x190x575	1,100x190x575
	Kućište mm 820x190x575	820x190x575	1,100x190x575	1,100x190x575
Težina	kg 20.5	20.5	26.5	27
Nivo jačine zvuka (V/S/N)	dB(A)+3 31/26/25	33/31/26	34/31/29	36/34/32
Prečni cevi	Tečnost mm (inča) 6.35(1/4)	6.35(1/4)	6.35(1/4)	6.35(1/4)
	Gas mm (inča) 9.52(3/8)	9.52(3/8)	12.7(1/2)	12.7(1/2)
Stepen smanjenja vlage	l/h 1.0	1.2	2.0	2.5

Model	Kanalski modeli ugradni u plafon - s visokim statičkim pritiskom	
	MB18AH NH0	MB24AH NH0
Kapacitet hlađenja	Btu/č 18,000	24,000
	kW 5.28	7.03
Kapacitet grejanja	Btu/č 19,800	26,400
	kW 5.8	7.74
Nominalna jačina struje	A 0.75	0.75
Protok vazdušne struje (V/S/M)	m³/min 16.5/14.5/13	18/16.5/14
Dimenzije (ŠxVxD)	Kućište mm 880x260x450	880x260x450
	Kućište mm 880x260x450	880x260x450
Težina	kg 35	35
Nivo jačine zvuka (V/S/N)	dB(A)+3 36 / 34 / 32	38/36/34
Prečni cevi	Tečnost mm (inča) 6.35 (1/4)	6.35 (1/4)
	Gas mm (inča) 12.7(1/2)	12.7(1/2)
Stepen smanjenja vlage	l/h 2.0	2.5

Napomena: Tehnički podaci podložni su izmenama bez prethodne najave u cilju poboljšanja proizvoda.

Multi Split_ Plafonski i podni modeli

Fleksibilno instaliranje

Savršen izbor ako želite da oslobodite što više prostora na zidu ili podu

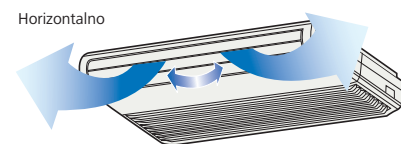
- Dva načina instaliranja

Zaobljen dizajn dvojnog podnog/modela za spuštene plafone omogućava instaliranje na plafonu ili u nivou poda. Instaliranje na plafon oslobađa prostor na zidu i na podu, dok instaliranje u nivou poda doprinosi manjem gubitku toplog vazduha.

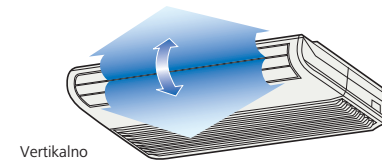


Upravljanje smerom vazdušne struje


- Upravljanje smerom horizontalne vazdušne struje. Ručno podesite smer horizontalne vazdušne struje pomerajući rukom rešetkasti otvor za usmeravanje horizontalne vazdušne struje.



- Upravljanje smerom vertikalne vazdušne struje. Smer vazdušne struje možete podesiti po želji pomoću daljinskog upravljača.



Mnoštvo unutrašnjih jedinica

Kapacitet (kW)	2.6	3.5	5.3	7.0
	MV09AH NEO	MV12AH NEO	MV18AH NB0	MV24AH NB0

Tehnički podaci

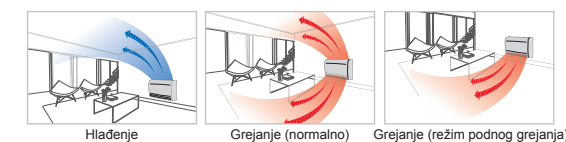
		Plafonski i podni			
Model		MV09AH NEO	MV12AH NEO	MV18AH NB0	MV24AH NB0
Kapacitet hlađenja	Btu/č	9,000	12,000	18,000	24,000
	kW	2.64	3.52	5.27	7.03
Kapacitet grejanja	Btu/č	10,000	13,200	19,800	25,200
	kW	2.93	3.87	5.8	7.38
Nominalna jačina struje	A	0.56	0.56	0.67	0.67
Protok vazdušne struje (V/S/M)	m³/min	7.8/6.4/5.0	10.0/8.3/6.5	13.5/12/11	15/13.5/12
Dimenzije (ŠxVxD)	Kucište	900x200x490	900x200x490	1,200x205x615	1,200x205x615
Težina	Kucište	kg	12	30	30
Nivo jačine zvuka (V/S/N)	dB(A)±3	36 / 32 / 28	40 / 36 / 31	43 / 40 / 37	45 / 42 / 39
Prečni cevi	Tečnost	mm (inča)	6.35 (1/4)	6.35 (1/4)	6.35 (1/4)
	Gas	mm (inča)	9.52(3/8)	9.52(3/8)	12.7(1/2)
Stepen smanjenja vlage	1/h	1.0	1.2	2.0	3.0

Napomena: Tehnički podaci podložni su izmenama bez prethodne najave u cilju poboljšanja proizvoda.

Parapetni

Prijatno strujanje vazduhastruje

Različiti tok vazduha za hlađenje i grejanje. Za hlađenje su krilca podešena nagore da bi hladan vazduh duvao nagore. A za grejanje, krilca šalju zagrejani vazduh nadole, da bi se uravnotežila sobna temperatura, naročito u visini poda.



- Brzo hlađenje i grejanje. Parapetni klima-uređaji mogu brže da rade, da bi imali veći učinak. Kao posledica toga, u režimu podnog grejanja mnogo brže se postiže željena temperatura nego kod konvencionalnih klima-uređaja.


	Kompanija A	Kompanija B	Električni grejač	LG	LG režim podnog grejanja
Vertikalno					
Horizontalno					
Vreme postizanja temperature priklom grejanja(13°C-21°C)	12 minuta 30 sekundi	9 minuta 40 sekundi	50 minuta	9 minuta 30 sekundi	8 minuta 40 sekundi

(Uslovi testiranja: zadata temp. 23°C, sobna temp.: 13°C-, spoljna temp.: 7°C)

- Jednostavno usmeravanje krilaca



Mnoštvo unutrašnjih jedinica

Kapacitet (kW)	2.6	3.5	5.3
	CQ09 NAO	CQ12 NAO	CQ18 NAO

Tehnički podaci

		Parapetni		
Model		CQ09 NAO	CQ12 NAO	CQ18 NAO
Kapacitet hlađenja	Btu/č	9,000	12,000	18,000
	kW	2.64	3.52	5.27
Kapacitet grejanja	Btu/č	10,000	13,200	19,800
	kW	2.93	3.87	5.8
Nominalna jačina struje	A	0.56	0.56	0.67
Protok vazdušne struje (V/S/M)	m³/min	8.1/6.5/5.2	8.1/6.5/5.2	10.1/8.6/7.2
Dimenzije (ŠxVxD)	Kucište	700x600x210	700x600x210	700x600x210
Težina	Kucište	kg	13.8	13.8
Nivo jačine zvuka (V/S/N)	dB(A)±3	38 / 32 / 27	39 / 32 / 27	44 / 39 / 35
Prečni cevi	Tečnost	mm (inča)	6.35 (1/4)	6.35 (1/4)
	Gas	mm (inča)	9.52(3/8)	9.52(3/8)
Stepen smanjenja vlage	1/h	1.0	1.2	2.0

Napomena: Tehnički podaci podložni su izmenama bez prethodne najave u cilju poboljšanja proizvoda.

Dodatni pribor MULTI

Kutija za usmeravanje cevi

PMBD3620, PMBD3630, PMBD3640

Lako instaliranje s različitim kutijama

Za	2 unutr. jedinice	3 unutr. jedinice	4 unutr. jedinice
Distributer			
	PMBD3620	PMBD3630	PMBD3640

Različite vrste usmerivača mogu znatno da olakšaju instaliranje na bilo kom mestu

Karakteristike

- Dopremanje rashladnog sredstva do raznih unutrašnjih jedinica.
- 3 modela (2, 3, 4 unutr. jedinice)
- U njemu se nalazi EEV
- Nadzor nad glavnom štampanom pločom unutar uređaja
- Iznutra izolovan (što sprečava mogućnost curenja tečnosti)
- Prošireni spojevi za lako i čisto instaliranje
- Kompaktan dizajn (mala visina)
- Fleksibilno instaliranje



Bez lemljenja

Postoje samo proširenja

Tehnički podaci_Usmerivači cevi

Model	PMBD3620	PMBD3630	PMBD3640
Br. unutr. jed. koje se mogu povezati	1-2	1-3	1-4
Kapacitet	5k/7k/9k/12k/18k/24k	5k/7k/9k/12k/18k/24k	5k/7k/9k/12k/18k/24k
Izvor struje	1, 50, 220-240	1, 50, 220-240	1, 50, 220-240
Potrošnja struje	W	10	10
Jačina struje	A	0,05	0,05
Dimenzije	ŠxVxD	mm (inča)	302x143x252(11.9x5.6x9.9)
Neto težina	kg/lb	4,8/10,6	4,9/10,8
Prečni cevi (U spolj. jed.)	Tečnost(ø)	mm (inča)	9,52(3/8)
Prečni cevi (U unutr. jed.)	Gas(ø)	mm (inča)	19,05(3/4)
Dodatni pribor	Kuka (podupirač)	db	4
	Zavrtanj	db	8
	Uputstvo	db	1

- Napomena:
1. Spoj cevi treba da odgovara veličinama cevi unutrašnje jedinice koja će biti povezana. (U slučaju potrebe, koristite priključak isporučen u unutrašnjoj jedinici)
 2. Usmerivač treba postaviti u zgradi.
 3. Tehnički podaci podložni su izmenama bez prethodne najave u cilju poboljšanja proizvoda.

Dodatni pribor MULTI

Y račvanje i oprema za račvanje

PMBL3620 / PMBL5620 (2 jedinice) / PMBL1203FO (3 jedinice)



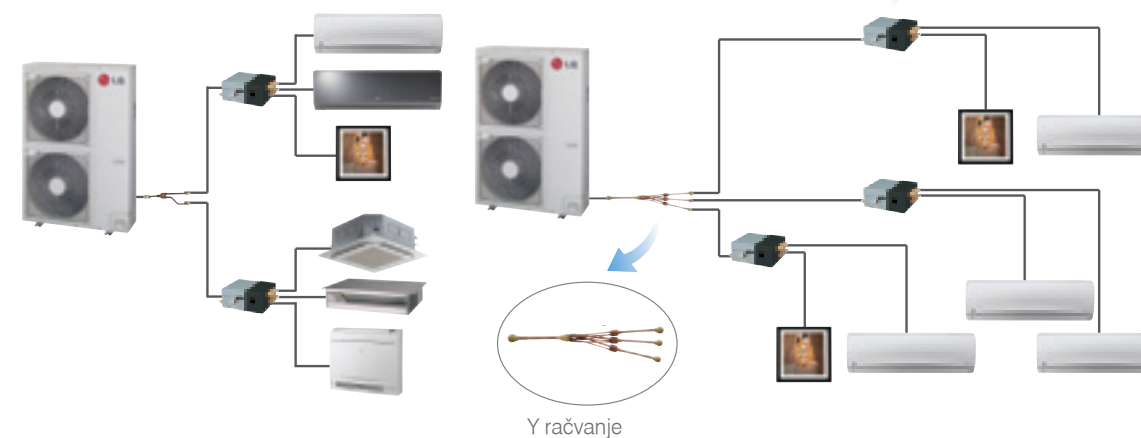
Karakteristike

- Y račvanje i oprema za račvanje znatno olakšavaju instaliranje Multi Fdx-a.
- Y-račvanje i oprema za račvanje isporučeni su i za gas i za tečnost.
- Isporučen je i izolacioni materijal za omotavanje ogranaka.

Kutija za usmeravanje cevi



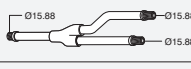
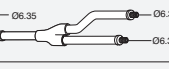
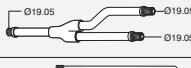
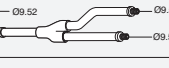

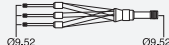
Primena



Y račvanje

Nazivi modela za pribor

(Jedinica: mm)

Naziv modela	Br. jedinica usmerivača	Primenjivi model	Tehnički podaci	
			Gas	Tečnost
PMBL3620	2 jedinice	Samo 3ø, 36k Btu/č		
PMBL5620	2 jedinice	1ø, 3ø		
PMBL1203FO	3 jedinice	1ø, 3ø		

MU2M15 UL1
MU2M17 UL0
MU3M19 UE0

Tabela s kombinacijama_MULTI

MU2M15 UL1

Rukovanje	Kombinacija (kBtu/č)			Hlađenje									Ulazna snaga (W)		
				Kapacitet svake (Btu/č)			Ukupan kapacitet								
	JEDINICA-A	JEDINICA-B	Ukupno	JEDINICA-A	JEDINICA-B	Min		Procena		Maks.		Min	Procena	Maks.	
1 jedinica	5		5	5000	-	4600	1.3	5000	1.5	6000	1.8	380	500	580	
	7		7	7000	-	4600	1.3	7000	2.1	8400	2.5	380	500	665	
	9		9	9000	-	5400	1.6	9000	2.6	10800	3.2	514	660	905	
	12		12	12000	-	7200	2.1	12000	3.5	14400	4.2	703	1000	1498	
2 jedinice	5	5	10	5000	5000	6000	1.8	10000	2.9	12000	3.5	784	800	1187	
	5	7	12	5000	7000	7200	2.1	12000	3.5	14400	4.2	784	950	1406	
	5	9	14	5000	9000	8400	2.5	14000	4.1	16000	4.7	784	1080	1700	
	5	12	17	4118	9882	8400	2.5	14000	4.1	16000	4.7	784	1080	1700	
	7	7	14	7000	7000	8400	2.5	14000	4.1	15500	4.5	784	1080	1700	
	7	9	16	6125	7875	8400	2.5	14000	4.1	15800	4.6	784	1080	1700	
	9	9	18	7000	7000	8400	2.5	14000	4.1	16000	4.7	784	1080	1700	
	7	12	19	5158	8842	8400	2.5	14000	4.1	16000	4.7	784	1080	1700	
	9	12	21	6000	8000	8400	2.5	14000	4.1	16000	4.7	784	1080	1700	

Napomena:

- Kapacitet hlađenja na osnovu: sobne temp. 27°C DB, 19°C WB; spoljne temp. 35°C DB
- Kapacitet grejanja na osnovu: sobne temp. 20°C DB; spoljne temp. 7°C DB, 6°C WB
- Ukupan kapacitet povezanih unutrašnjih jedinica iznosi do 21 kBtu/č
- Moraju biti povezane barem dve unutrašnje jedinice.

MU2M17 UL0

Rukovanje	Kombinacija (kBtu/č)			Hlađenje									Ulazna snaga (W)		
				Kapacitet svake (Btu/č)			Ukupan kapacitet								
	JEDINICA-A	JEDINICA-B	Ukupno	JEDINICA-A	JEDINICA-B	Min		Procena		Maks.		Min	Procena	Maks.	
1 jedinica	5		5	5000	-	4600	1.3	5000	1.5	6000	1.8	380	380	500	
	7		7	7000	-	4600	1.3	7000	2.1	8400	2.5	380	430	670	
	9		9	9000	-	5400	1.6	9000	2.6	10800	3.2	514	600	900	
	12		12	12000	-	7200	2.1	12000	3.5	14400	4.2	703	935	1430	
2 jedinice	5	5	10	5000	5000	6000	1.8	10000	2.9	11500	3.4	714	725	1090	
	5	7	12	5000	7000	7200	2.1	12000	3.5	13800	4.0	784	930	1370	
	5	9	14	5000	9000	8400	2.5	14000	4.1	16100	4.7	784	1160	1690	
	5	12	17	4706	11294	9600	2.8	16000	4.7	18000	5.3	784	1370	1830	
	7	7	14	7000	7000	8400	2.5	14000	4.1	16800	4.9	784	1200	1830	
	7	9	16	7000	9000	9600	2.8	16000	4.7	17500	5.1	784	1370	1830	
	9	9	18	8000	8000	9600	2.8	16000	4.7	17500	5.1	784	1370	1830	
	7	12	19	5895	10105	9600	2.8	16000	4.7	17500	5.1	784	1370	1830	
	9	12	21	6857	9143	9600	2.8	16000	4.7	17500	5.1	784	1370	1830	
	12	12	24	8000	8000	9600	2.8	16000	4.7	17500	5.1	784	1370	1830	

Napomena:

- Kapacitet hlađenja na osnovu: sobne temp. 27°C DB, 19°C WB; spoljne temp. 35°C DB
- Kapacitet grejanja na osnovu: sobne temp. 20°C DB; spoljne temp. 7°C DB, 6°C WB
- Ukupan kapacitet povezanih unutrašnjih jedinica iznosi do 24 kBtu/č
- Moraju biti povezane barem dve unutrašnje jedinice.

MU3M19 UE0

Rukovanje	Kombinacija (kBtu/č)				Hlađenje									Ulazna snaga (W)			
					Kapacitet svake (Btu/č)			Ukupan kapacitet									
	JEDINICA-A	JEDINICA-B	JEDINICA-C	Ukupno	JEDINICA-A	JEDINICA-B	JEDINICA-C	Min		Procena		Maks.		Min	Procena	Maks.	
1 jedinica	5			5	5000	-	-	4,600	1.3	5,000	1.5	6,000	1.8	480	480	960	
	7			7	7000	-	-	4,600	1.3	7,000	2.1	8,400	2.5	480	560	1160	
	9			9	9000	-	-	5,400	1.6	9,000	2.6	10,800	3.2	541	760	1580	
	12			12	12000	-	-	7,200	2.1	12,000	3.5	14,400	4.2	690	1150	1980	
	18			18	18000	-	-	10,800	3.2	18,000	5.3	21,600	6.3	924	1330	2370	
	2 jedinice	5	5		10	5000	5000	-	6,000	1.8	10,000	2.9	12,000	3.5	811	811	1690
5		7		12	5000	7000	-	7,200	2.1	12,000	3.5	14,400	4.2	811	910	1830	
5		9		14	5000	9000	-	8,400	2.5	14,000	4.1	16,800	4.9	811	1020	2170	
5		12		17	5000	12000	-	10,200	3.0	17,000	5.0	20,400	6.0	811	1230	2250	
5		18		23	3913	14087	-	10,800	3.2	18,000	5.3	21,600	6.3	811	1250	2370	
7		7		14	7000	7000	-	8,400	2.5	14,000	4.1	16,800	4.9	811	1020	2090	
7		9		16	7000	9000	-	9,600	2.8	16,000	4.7	19,200	5.6	906	1170	2210	
9		9		18	9000	9000	-	10,800	3.2	18,000	5.3	21,600	6.3	924	1250	2370	
7		12		19	6632	11368	-	10,800	3.2	18,000	5.3	21,600	6.3	924	1250	2370	
9		12		21	7714	10286	-	10,800	3.2	18,000	5.3	21,600	6.3	924	1250	2370	
12		12		24	9000	9000	-	10,800	3.2	18,000	5.3	21,600	6.3	924	1250	2370	
7		18		25	5040	12960	-	10,800	3.2	18,000	5.3	21,600	6.3	924	1250	2370	
9		18		27	6000	12000	-	10,800	3.2	18,000	5.3	21,600	6.3	924	1250	2370	
12		18		30	7200	10800	-	10,800	3.2	18,000	5.3	21,600	6.3	924	1250	2290	
3 jedinice		5	5	5	15	5000	5000	5000	9,000	2.6	15,000	4.4	18,000	5.3	947	1050	2350
		5	5	7	17	5000	5000	7000	10,200	3.0	17,000	5.0	20,400	6.0	947	1140	2320
		5	5	9	19	4737	4737	8526	10,800	3.2	18,000	5.3	21,600	6.3	947	1200	2350
		5	5	12	22	4091	4091	9818	10,800	3.2	18,000	5.3	21,600	6.3	947	1200	2350
	5	7	7	19	4737	6632	8308	10,800	3.2	18,000	5.3	21,600	6.3	947	1200	2350	
	5	7	9	21	4286	6000	7714	10,800	3.2	18,000	5.3	21,600	6.3	947	1200	2350	
	5	7	12	24	3750	5250	9000	10,800	3.2	18,000	5.3	21,600	6.3	947	1200	2350	
	5	9	9	23	3913	7043	7043	10,800	3.2	18,000	5.3	21,600	6.3	947	1200	2350	
	5	9	12	26	3462	6231	8308	10,800	3.2	18,000	5.3	21,600	6.3	947	1200	2350	
	5	12	12	29	3103	7448	7448	10,800	3.2	18,000	5.3	21,600	6.3	947	1200	2350	
	7	7	7	21	6000	6000	6000	10,800	3.2	18,000	5.3	21,600	6.3	947	1200	2350	
	7	7	7	21	6000	6000	6000	10,800	3.2	18,000	5.3	21,600	6.3	947	1200	2350	
	7	7	9	23	5478	5478	7043	10,800	3.2	18,000	5.3	21,600	6.3	947	1200	2350	
	7	9	9	25	6480	6480	8308	10,800	3.2	18,000	5.3	21,600	6.3	947	1200	2350	
	7	7	12	26	4846	4846	6000	10,800	3.2	18,000	5.3	21,600	6.3	947	1200	2350	
	9	9	9	27	6000	6000	6000	10,800	3.2	18,000	5.3	21,600	6.3	947	1200	2350	
	7	9	12	28	4500	5786	7714	10,800	3.2	18,000	5.3	21,600	6.3	947	1200	2350	
	9	9	12	30	5400	5400	7200	10,800	3.2	18,000	5.3	21,600	6.3	947	1200	2350	

Napomena:

- Kapacitet hlađenja na osnovu: sobne temp. 27°C DB, 19°C WB; spoljne temp. 35°C DB
- Kapacitet grejanja na osnovu: sobne temp. 20°C DB; spoljne temp. 7°C DB, 6°C WB
- Ukupan kapacitet povezanih unutrašnjih jedinica iznosi do 30 kBtu/č
- Moraju biti povezane barem dve unutrašnje jedinice.

MU2M15 UL1
MU2M17 UL0
MU3M19 UE0

Tabela s kombinacijama_MULTI

MU2M15 UL1

Rukovanje	Kombinacija (kBtu/č)			Grejanje									Ulazna snaga (W)		
				Kapacitet svake (Btu/č)			Ukupan kapacitet								
	JEDINICA-A	JEDINICA-B	Ukupno	JEDINICA-A	JEDINICA-B	Min		Procena		Maks.		Min	Procena	Maks.	
1 jedinica	5		5	5500	-	4800	1.5	5500	1.6	6325	1.9	450	750	860	
	7		7	8400	-	5300	1.6	8400	2.5	9660	2.8	450	850	980	
	9		9	10800	-	6480	1.9	10800	3.2	12420	3.6	541	1190	1500	
	12		12	13200	-	7920	2.3	13200	3.9	14400	4.2	757	1460	1650	
2 jedinice	5	5	10	5500	5500	6600	1.9	11000	3.2	12650	3.7	744	800	1100	
	5	7	12	5500	8400	8340	2.4	13900	4.1	15985	4.7	744	990	1400	
	5														

MU3M21 UE0

MU3M21 UE0

Rukovanje	Kombinacija (kBtu/č)			Hlađenje												
				Kapacitet svake (Btu/č)			Ukupan kapacitet						Ulazna snaga (W)			
				JEDINICA-A	JEDINICA-B	JEDINICA-C	Min		Procena		Maks.		Min	Procena	Maks.	
1 jedinica	5		5	5,000	-	-	4,800	1.4	5,000	1.5	5,500	1.6	720	720	810	
	7		7	7,000	-	-	6,300	1.8	7,000	2.1	7,700	2.3	720	720	810	
	9		9	9,000	-	-	6,300	1.8	9,000	2.6	9,900	2.9	720	850	1,030	
	12		12	12,000	-	-	7,200	2.1	12,000	3.5	13,200	3.9	672	1,120	1,510	
	18		18	18,000	-	-	10,800	3.2	18,000	5.3	19,800	5.8	1,002	1,670	2,150	
2 jedinice	5	5	10	5,000	5,000	-	6,000	1.8	10,000	2.9	11,000	3.2	756	910	1,680	
	5	7	12	5,000	7,000	-	7,200	2.1	12,000	3.5	13,200	3.9	756	1,020	1,860	
	5	9	14	5,000	9,000	-	8,400	2.5	14,000	4.1	15,400	4.5	876	1,100	2,020	
	7	7	14	7,000	7,000	-	8,400	2.5	14,000	4.1	15,400	4.5	756	1,100	2,020	
	7	9	16	7,000	9,000	-	9,600	2.8	16,000	4.7	17,600	5.2	876	1,220	2,170	
	5	12	17	5,000	12,000	-	10,200	3.0	17,000	5.0	18,700	5.5	1,008	1,350	2,260	
	9	9	18	9,000	9,000	-	10,800	3.2	18,000	5.3	19,800	5.8	1,002	1,510	2,560	
	7	12	19	7,000	12,000	-	11,400	3.3	19,000	5.6	20,900	6.1	1,008	1,640	2,710	
	9	12	21	9,000	12,000	-	12,600	3.7	21,000	6.2	23,100	6.8	1,044	1,700	2,830	
	5	18	23	4,565	16,435	-	13,800	4.0	21,000	6.2	23,100	6.8	1,284	1,770	2,870	
	12	12	24	10,500	10,500	-	13,800	4.0	21,000	6.2	23,100	6.8	1,194	1,910	2,940	
	7	18	25	5,880	15,120	-	14,400	4.2	21,000	6.2	23,100	6.8	1,284	1,830	2,940	
	9	18	27	7,000	14,000	-	14,400	4.2	21,000	6.2	23,100	6.8	1,284	1,830	2,940	
12	18	30	8,400	12,600	-	14,400	4.2	21,000	6.2	23,100	6.8	1,284	1,830	2,940		
3 jedinice	5	5	5	15	5,000	5,000	5,000	9,000	2.6	15,000	4.4	18,000	5.3	1,044	1,050	2,100
	5	5	7	17	5,000	5,000	7,000	10,200	3.0	17,000	5.0	20,400	6.0	1,044	1,260	2,410
	5	5	9	19	5,000	5,000	9,000	11,400	3.3	19,000	5.6	22,800	6.7	1,152	1,450	2,730
	5	7	7	19	5,000	7,000	7,000	11,400	3.3	19,000	5.6	22,800	6.7	1,044	1,450	2,730
	5	7	9	21	5,000	7,000	9,000	12,600	3.7	21,000	6.2	25,000	7.3	1,152	1,540	2,820
	7	7	7	21	7,000	7,000	7,000	12,600	3.7	21,000	6.2	25,000	7.3	1,044	1,540	2,820
	5	5	12	22	4,773	4,773	11,455	13,200	3.9	21,000	6.2	25,000	7.3	1,200	1,540	2,850
	7	7	9	23	6,391	6,391	8,217	13,800	4.0	21,000	6.2	25,000	7.3	1,152	1,540	2,910
	5	9	9	23	4,565	8,217	8,217	13,800	4.0	21,000	6.2	25,000	7.3	1,152	1,540	2,910
	5	7	12	24	4,375	6,125	10,500	14,400	4.2	21,000	6.2	25,000	7.3	1,200	1,540	2,910
	7	9	9	25	5,880	7,560	7,560	14,400	4.2	21,000	6.2	25,000	7.3	1,200	1,540	2,910
	5	9	12	26	4,038	7,269	9,692	14,400	4.2	21,000	6.2	25,000	7.3	1,200	1,540	2,910
	7	7	12	26	5,654	5,654	9,692	14,400	4.2	21,000	6.2	25,000	7.3	1,200	1,540	2,910
	9	9	9	27	7,000	7,000	7,000	14,400	4.2	21,000	6.2	25,000	7.3	1,200	1,540	2,910
	7	9	12	28	5,250	6,750	9,000	14,400	4.2	21,000	6.2	25,000	7.3	1,200	1,540	2,910
	5	5	18	28	3,750	3,750	13,500	14,400	4.2	21,000	6.2	25,000	7.3	1,230	1,540	2,910
	5	12	12	29	3,621	8,690	8,690	14,400	4.2	21,000	6.2	25,000	7.3	1,200	1,540	2,910
	5	7	18	30	3,500	4,900	12,600	14,400	4.2	21,000	6.2	25,000	7.3	1,230	1,540	2,910
9	9	12	30	6,300	6,300	8,400	14,400	4.2	21,000	6.2	25,000	7.3	1,200	1,540	2,910	
7	12	12	31	4,742	8,129	8,129	14,400	4.2	21,000	6.2	25,000	7.3	1,200	1,540	2,910	
5	9	18	32	3,281	5,906	11,813	14,400	4.2	21,000	6.2	25,000	7.3	1,230	1,540	2,910	
7	7	18	32	4,594	4,594	11,813	14,400	4.2	21,000	6.2	25,000	7.3	1,230	1,540	2,910	
9	12	12	33	5,727	7,636	7,636	14,400	4.2	21,000	6.2	25,000	7.3	1,230	1,540	2,910	

- Napomena:
 1. Kapacitet hlađenja na osnovu: sobne temp. 27°C DB, 19°C WB; spoljne temp. 35°C DB
 2. Kapacitet grejanja na osnovu: sobne temp. 20°C DB; spoljne temp. 7°C DB, 6°C WB
 3. Ukupan kapacitet povezanih unutrašnjih jedinica iznosi do 33 kBtu/č
 4. Moraju biti povezane barem dve unutrašnje jedinice.

MU3M21 UE0

Rukovanje	Kombinacija (kBtu/č)			Grejanje												
				Kapacitet svake (Btu/č)			Ukupan kapacitet						Ulazna snaga (W)			
				JEDINICA-A	JEDINICA-B	JEDINICA-C	Min		Procena		Maks.		Min	Procena	Maks.	
1 jedinica	5		5	5,500	-	-	5,000	1.5	5,500	1.6	6,050	1.8	840	840	1,050	
	7		7	8,000	-	-	7,560	2.2	8,000	2.3	8,800	2.6	880	880	1,200	
	9		9	10,000	-	-	7,560	2.2	10,000	2.9	10,900	3.2	880	1,010	1,360	
	12		12	13,200	-	-	7,920	2.3	13,200	3.9	14,500	4.2	880	1,370	1,900	
	18		18	19,800	-	-	11,880	3.5	19,800	5.8	21,800	6.4	1,200	2,080	2,730	
2 jedinice	5	5	10	5,500	5,500	-	6,600	1.9	11,000	3.2	12,100	3.5	918	970	1,300	
	5	7	12	5,500	8,400	-	8,340	2.4	13,900	4.1	15,290	4.5	918	1,160	1,850	
	5	9	14	5,500	10,000	-	9,300	2.7	15,500	4.5	18,500	5.4	1,038	1,400	2,200	
	7	7	14	8,400	8,400	-	10,080	3.0	16,800	4.9	18,500	5.4	918	1,400	2,200	
	7	9	16	8,400	10,800	-	11,520	3.4	19,200	5.6	21,100	6.2	1,038	1,710	2,510	
	5	12	17	5,500	13,200	-	11,520	3.3	18,700	5.5	23,700	6.9	1,212	1,890	2,700	
	9	9	18	10,800	10,800	-	12,960	3.8	21,600	6.3	23,700	6.9	1,200	2,060	2,660	
	7	12	19	8,400	14,400	-	13,680	4.0	22,800	6.7	25,000	7.3	1,212	2,160	2,790	
	9	12	21	10,286	13,714	-	15,120	4.4	24,000	7.0	26,500	7.8	1,260	2,390	2,950	
	5	18	23	5,217	18,783	-	15,180	4.4	24,000	7.0	26,500	7.8	1,428	2,630	2,950	
	12	12	24	12,000	12,000	-	15,840	4.6	24,000	7.0	26,500	7.8	1,368	2,770	2,950	
	7	18	25	6,720	17,280	-	16,680	4.9	24,000	7.0	26,500	7.8	1,428	2,660	2,950	
	9	18	27	8,000	16,000	-	17,280	5.1	24,000	7.0	26,500	7.8	1,428	2,660	2,950	
12	18	30	9,600	14,400	-	17,280	5.1	24,000	7.0	26,500	7.8	1,428	2,660	2,950		
3 jedinice	5	5	5	15	5,500	5,500	5,500	9,900	2.9	16,500	4.8	18,150	5.3	1,260	1,260	2,430
	5	5	7	17	5,500	5,500	8,400	11,640	3.4	19,400	5.7	21,340	6.3	1,260	1,530	2,540
	5	5	9	19	5,500	5,500	10,000	12,600	3.7	21,000	6.2	23,100	6.8	1,278	1,750	2,680
	5	7	7	19	5,500	8,400	8,000	13,140	3.9	21,900	6.4	24,090	7.1	1,260	1,750	2,680
	5	7	9	21	5,714	8,000	10,286	14,340	4.2	24,000	7.0	26,500	7.8	1,278	1,860	2,810
	7	7	7	21	8,000	8,000	8,000	15,120	4.4	24,000	7.0	26,500	7.8	1,260	1,630	2,810
	5	5	12	22	5,455	5,455	13,091	14,520	4.3	24,000	7.0	26,500	7.8	1,308	1,630	2,860
	7	7	9	23	7,304	7,304	9,391	16,560	4.9	24,000	7.0	26,500	7.8	1,278	1,630	2,930
	5	9	9	23	5,217	9,391	9,391	15,300	4.5	24,000	7.0	26,500	7.8	1,308	1,630	2,930
	5	7	12	24	5,000	7,000	12,000	17,280	5.1	24,000	7.0	26,500	7.8	1,308	1,630	2,950
	7	9	9	25	6,720	8,640	8,640	17,280	5.1	24,000	7.0	26,500	7.8	1,308	1,630	2,950
	5	9	12	26	4,615	8,308	11,077	17,280	5.1	24,000	7.0	26,500	7.8	1,308	1,630	2,950
	7	7	12	26	6,462	6,462	11,077	17,280	5.1	24,000	7.0	26,500	7.8	1,308	1,630	2,950
	9	9	9	27	8,000	8,000	8,000	17,280	5.1	24,000	7.0	26,500	7.8	1,308	1,630	2,950
	7	9	12	28	6,000	7,714	10,286	17,280	5.1	24,000	7.0	26,500	7.8	1,308	1,630	2,950
	5	5	18	28	4,286	4,286	15,429	17,280	5.1	24,000	7.0	26,500	7.8	1,308	1,630	2,950
	5	12	12	29	4,138	9,931	9,931	17,280	5.1	24,000	7.0	26,500				

MU4M25 UE0

Tabela s kombinacijama_MULTI

MU4M25 UE0

Rukovanje	Kombinacija (kBtu/č)					Hlađenje														
						Kapacitet svake (Btu/č)					Ukupan kapacitet						Ulazna snaga (W)			
						JEDINICA-A	JEDINICA-B	JEDINICA-C	JEDINICA-D	Ukupno	Min		Procena		Maks.		Min	Procena	Maks.	
											Btu/č	KW	Btu/č	KW	Btu/č	KW				
1 jedinica	5				5	5,000					4,800	1.4	5,000	1.5	5,500	1.6	720	720	810	
	7				7	7,000					6,300	1.8	7,000	2.1	7,700	2.3	720	720	810	
	9				9	9,000					6,300	1.8	9,000	2.6	9,900	2.9	720	850	1,030	
	12				12	12,000					7,200	2.1	12,000	3.5	13,200	3.9	672	1,120	1,510	
	18				18	18,000					10,800	3.2	18,000	5.3	19,800	5.8	1,002	1,670	2,150	
	24				24	24,000					14,400	4.2	24,000	7.0	25,500	7.5	1,230	2,010	3,090	
2 jedinice	5	5			10	5,000	5,000				6,000	1.8	10,000	2.9	11,000	3.2	756	910	1,680	
	5	7			12	5,000	7,000				7,200	2.1	12,000	3.5	13,200	3.9	756	1,020	1,860	
	5	9			14	5,000	9,000				8,400	2.5	14,000	4.1	15,400	4.5	876	1,100	2,020	
	7	7			14	7,000	7,000				8,400	2.5	14,000	4.1	15,400	4.5	756	1,100	2,020	
	7	9			16	7,000	9,000				9,600	2.8	16,000	4.7	17,600	5.2	876	1,220	2,170	
	5	12			17	5,000	12,000				10,200	3.0	17,000	5.0	18,700	5.5	1,008	1,350	2,260	
	9	9			18	9,000	9,000				10,800	3.2	18,000	5.3	19,800	5.8	1,002	1,510	2,560	
	7	12			19	7,000	12,000				11,400	3.3	19,000	5.6	20,900	6.1	1,008	1,640	2,710	
	9	12			21	9,000	12,000				12,600	3.7	21,000	6.2	23,100	6.8	1,044	1,700	2,830	
	5	18			23	5,000	18,000				13,800	4.0	23,000	6.7	23,100	6.8	1,284	1,770	2,870	
	12	12			24	11,500	11,500				13,800	4.0	23,000	6.7	25,500	7.5	1,194	1,910	3,090	
	7	18			25	6,720	17,280				14,400	4.2	24,000	7.0	26,500	7.8	1,284	1,830	2,980	
	9	18			27	8,000	16,000				14,400	4.2	24,000	7.0	27,500	8.1	1,284	1,830	2,980	
	5	24			29	4,138	19,862				14,400	4.2	24,000	7.0	27,500	8.1	1,284	1,830	2,980	
	12	18			30	9,600	14,400				14,400	4.2	24,000	7.0	28,800	8.4	1,284	1,830	2,980	
	7	24			31	5,419	18,581				14,400	4.2	24,000	7.0	29,000	8.5	1,284	1,830	2,980	
	9	24			33	6,545	17,455				14,400	4.2	24,000	7.0	29,000	8.5	1,284	1,830	2,980	
	18	18			36	12,000	12,000				14,400	4.2	24,000	7.0	29,000	8.5	1,284	1,830	2,980	
	12	24			36	8,000	16,000				14,400	4.2	24,000	7.0	29,000	8.5	1,284	1,830	2,980	
	3 jedinice	5	5	5		15	5,000	5,000	5,000			9,000	2.6	15,000	4.4	18,000	5.3	1,044	1,050	2,100
		5	5	7		17	5,000	5,000	7,000			10,200	3.0	17,000	5.0	20,400	6.0	1,044	1,260	2,410
		5	5	9		19	5,000	5,000	9,000			11,400	3.3	19,000	5.6	22,800	6.7	1,152	1,450	2,730
		5	7	7		19	5,000	7,000	7,000			11,400	3.3	19,000	5.6	22,800	6.7	1,044	1,450	2,730
		5	7	9		21	5,000	7,000	9,000			12,600	3.7	21,000	6.2	25,200	7.4	1,152	1,540	2,820
		7	7	7		21	7,000	7,000	7,000			12,600	3.7	21,000	6.2	25,200	7.4	1,044	1,540	2,820
		5	5	12		22	5,000	5,000	12,000			13,200	3.9	22,000	6.4	26,400	7.7	1,200	1,610	2,850
		7	7	9		23	7,000	7,000	9,000			13,800	4.0	23,000	6.7	27,600	8.1	1,152	1,790	2,910
		5	9	9		23	5,000	9,000	9,000			13,800	4.0	23,000	6.7	27,600	8.1	1,152	1,790	2,910
		5	7	12		24	5,000	7,000	12,000			14,400	4.2	24,000	7.0	28,800	8.4	1,200	1,820	3,050
		7	9	9		25	6,720	8,640	8,640			14,400	4.2	24,000	7.0	28,800	8.4	1,200	1,820	3,050
		5	9	12		26	4,615	8,908	11,077			14,400	4.2	24,000	7.0	28,800	8.4	1,200	1,820	3,050
		7	7	12		26	6,462	6,462	11,077			14,400	4.2	24,000	7.0	28,800	8.4	1,200	1,820	3,050
		9	9	9		27	8,000	8,000	8,000			14,400	4.2	24,000	7.0	28,800	8.4	1,200	1,820	3,050
		7	9	12		28	6,000	7,714	10,286			14,400	4.2	24,000	7.0	28,800	8.4	1,200	1,820	3,050
		5	5	18		28	4,286	4,286	15,429			14,400	4.2	24,000	7.0	28,800	8.4	1,230	1,820	3,050
		5	12	12		29	4,138	9,931	9,931			14,400	4.2	24,000	7.0	28,800	8.4	1,200	1,820	3,050
5		7	18		30	4,000	5,600	14,400			14,400	4.2	24,000	7.0	28,800	8.4	1,230	1,820	3,020	
9		9	12		30	7,200	7,200	9,600			14,400	4.2	24,000	7.0	28,800	8.4	1,200	1,820	3,050	
7		12	12		31	5,419	9,290	9,290			14,400	4.2	24,000	7.0	28,800	8.4	1,200	1,820	3,050	
5		9	18		32	3,750	6,750	13,500			14,400	4.2	24,000	7.0	28,800	8.4	1,230	1,820	3,020	
7		7	18		32	5,250	5,250	13,500			14,400	4.2	24,000	7.0	28,800	8.4	1,230	1,820	3,020	
9		12	12		33	6,545	8,727	8,727			14,400	4.2	24,000	7.0	28,800	8.4	1,230	1,820	3,050	
7		9	18		34	4,941	6,353	12,706			14,400	4.2	24,000	7.0	28,800	8.4	1,230	1,820	3,020	
5		5	24		34	3,529	3,529	16,941			14,400	4.2	24,000	7.0	28,800	8.4	1,230	1,820	3,020	
5		12	18		35	3,429	8,229	12,343			14,400	4.2	24,000	7.0	28,800	8.4	1,230	1,820	3,020	
5		7	24		36	3,333	4,667	16,000			14,400	4.2	24,000	7.0	28,800	8.4	1,230	1,820	3,020	
12		12	12		36	8,000	8,000	8,000			14,400	4.2	24,000	7.0	28,800	8.4	1,230	1,820	3,050	
9		9	18		36	6,000	6,000	12,000			14,400	4.2	24,000	7.0	28,800	8.4	1,230	1,820	3,020	
7		12	18		37	4,541	7,784	11,676			14,400	4.2	24,000	7.0	28,800	8.4	1,230	1,820	3,020	
5		9	24		38	3,158	5,684	15,158			14,400	4.2	24,000	7.0	28,800	8.4	1,230	1,820	3,020	
7		7	24		38	4,421	4,421	15,158			14,400	4.2	24,000	7.0	28,800	8.4	1,230	1,820	3,020	
9		12	18		39	5,538	7,385	11,077			14,400	4.2	24,000	7.0	28,800	8.4	1,230	1,820	3,020	
4 jedinice		5	5	5	5	20	5,000	5,000	5,000	5,000	20,000	3.5	20,000	5.9	24,000	7.0	1,194	1,470	2,700	
		5	5	5	7	22	5,000	5,000	5,000	7,000	13,200	3.9	22,000	6.4	26,400	7.7	1,194	1,590	2,830	
		5	5	5	9	24	5,000	5,000	5,000	9,000	14,400	4.2	24,000	7.0	28,500	8.4	1,194	1,770	3,010	
	5	5	7	7	24	5,000	5,000	7,000	7,000	14,400	4.2	24,000	7.0	28,500	8.4	1,194	1,770	3,010		
	5	5	7	9	26	4,615	4,615	6,462	8,308	14,400	4.2	24,000	7.0	28,500	8.4	1,194	1,770	3,010		
	5	5	7	7	26	4,615	4,615	6,462	6,462	14,400	4.2	24,000	7.0	28,500	8.4	1,194	1,770	3,010		
	5	5	5	12	27	4,444	4,444	10,667		14,400	4.2	24,000	7.0	28,500	8.4	1,194	1,770	3,010		
	5	5	9	9	28	4,286	4,286	7,714	7,714	14,400	4.2	24,000	7.0	28,500	8.4	1,194	1,770	3,010		
	5	7	7	9	28	4,286	6,000	6,000	7,714	14,400	4.2	24,000	7.0	28,500	8.4	1,194	1,770	3,010		
	7	7	7	7	28	6,000	6,000	6,000	6,000	14,400	4.2	24,000	7.0	28,500	8.4	1,194	1,770	3,010		
	5	5	7	12	29	4,138	4,138	5,793	9,931	14,400	4.2	24,000	7.0	28,500	8.4	1,194	1,770	3,010		
	5	7	9	9	30	4,000	5,600	7,200	7,200	14,400	4.2	24,000	7.0	29,000	8.5	1,194	1,770	3,010		
	5	7	7	9	30	5,600	5,600	7,200	7,200	14,400	4.2	24,000	7.0	29,000	8.5	1,194	1,770	3,010		
	5	5	9	12	31	3,871	3,871	6,968	9,290	14,400	4.2	24,000	7.0	28,500	8.4	1,194	1,770			

MU4M27 U40

Tabela s kombinacijama_MULTU

Tabela s kombinacijama_MULTU

MU4M27 U40

Rukovanje	Kombinacija (kBtu/č)					Hlađenje											
						Kapacitet svake (Btu/č)					Ukupan kapacitet						Ulazna snaga (W)
	JEDINICA-A	JEDINICA-B	JEDINICA-C	JEDINICA-D	JEDINICA-E	Ukupno	Min		Procena		Maks.		Min	Procena	Maks.		
							Btu/č	KW	Btu/č	KW	Btu/č	KW					
1 jedinica	5	-	-	-	-	5,000	4,500	1.3	5,000	1.5	5,500	1.6	720	720	790		
	7	-	-	-	-	7,000	6,300	1.8	7,000	2.1	7,700	2.3	720	720	790		
	9	-	-	-	-	9,000	6,300	1.8	9,000	2.6	9,900	2.9	720	820	1,000		
	12	-	-	-	-	12,000	7,200	2.1	12,000	3.5	13,200	3.9	774	1,070	1,480		
	18	-	-	-	-	18,000	10,800	3.2	18,000	5.3	19,800	5.8	1,209	1,610	2,110		
24	-	-	-	-	24,000	14,400	4.2	24,000	7.0	25,500	7.5	1,650	1,920	3,060			
2 jedinice	5	5	-	-	-	10,000	6,000	1.8	10,000	2.9	11,500	3.4	834	910	1,720		
	5	7	-	-	-	12,000	7,200	2.1	12,000	3.5	13,800	4.0	834	1,020	1,910		
	5	9	-	-	-	14,000	8,400	2.5	14,000	4.1	16,100	4.7	1,094	1,100	2,040		
	7	7	-	-	-	14,000	8,400	2.5	14,000	4.1	16,100	4.7	834	1,100	2,040		
	7	9	-	-	-	16,000	9,600	2.8	16,000	4.7	18,400	5.4	1,094	1,220	2,190		
	5	12	-	-	-	17,000	10,200	3.0	17,000	5.0	18,700	5.5	1,311	1,350	2,270		
	9	9	-	-	-	18,000	10,800	3.2	18,000	5.3	20,700	6.1	1,265	1,510	2,570		
	7	12	-	-	-	19,000	11,400	3.3	19,000	5.6	20,900	6.1	1,311	1,640	2,730		
	9	12	-	-	-	21,000	12,600	3.7	21,000	6.2	23,100	6.8	1,490	1,700	2,850		
	5	18	-	-	-	23,000	13,800	4.0	23,000	6.7	26,450	7.8	1,746	1,770	2,890		
	12	12	-	-	-	24,000	14,400	4.2	24,000	7.0	26,400	7.7	1,653	1,910	3,070		
	7	18	-	-	-	25,000	15,000	4.4	25,000	7.3	28,750	8.4	1,746	2,030	3,100		
	9	18	-	-	-	27,000	16,200	4.7	27,000	7.9	31,050	9.1	1,893	2,240	3,120		
	5	24	-	-	-	29,000	17,400	5.1	27,000	7.9	31,050	9.1	1,979	2,420	3,120		
	12	18	-	-	-	30,000	18,000	5.3	27,000	7.9	31,050	9.1	1,979	2,510	3,120		
	7	24	-	-	-	31,000	18,600	5.3	27,000	7.9	31,050	9.1	1,979	2,510	3,120		
	9	24	-	-	-	33,000	19,800	5.7	27,000	7.9	31,050	9.1	1,979	2,510	3,120		
	18	18	-	-	-	36,000	21,600	6.0	27,000	7.9	31,050	9.1	1,979	2,510	3,120		
	12	24	-	-	-	36,000	21,600	6.0	27,000	7.9	31,050	9.1	1,979	2,510	3,120		
	3 jedinice	5	5	5	-	-	15,000	9,000	2.6	15,000	4.4	17,250	5.1	1,050	1,050	2,100	
		5	5	7	-	-	17,000	10,200	3.0	17,000	5.0	19,550	5.7	1,260	1,260	2,410	
		5	5	9	-	-	19,000	11,400	3.3	19,000	5.6	21,850	6.4	1,450	1,450	2,730	
		5	7	7	-	-	19,000	11,400	3.3	19,000	5.6	21,850	6.4	1,450	1,450	2,730	
		5	7	9	-	-	21,000	12,600	3.7	21,000	6.2	24,150	7.1	1,490	1,540	2,820	
7		7	7	-	-	21,000	12,600	3.7	21,000	6.2	24,150	7.1	1,490	1,540	2,820		
5		5	12	-	-	22,000	13,200	3.9	22,000	6.4	25,300	7.4	1,550	1,610	2,850		
7		7	9	-	-	23,000	13,800	4.0	23,000	6.7	26,450	7.8	1,575	1,790	2,910		
5		9	9	-	-	23,000	13,800	4.0	23,000	6.7	26,450	7.8	1,746	1,790	2,910		
5		7	12	-	-	24,000	14,400	4.2	24,000	7.0	27,600	8.1	1,800	1,820	3,050		
7		9	9	-	-	25,000	15,000	4.4	25,000	7.3	28,750	8.4	1,746	1,930	3,070		
5		9	12	-	-	26,000	15,600	4.6	26,000	7.6	29,900	8.8	1,909	2,030	3,080		
7		7	12	-	-	26,000	15,600	4.6	26,000	7.6	29,900	8.8	1,800	2,030	3,080		
9		9	9	-	-	27,000	16,200	4.7	27,000	7.9	31,050	9.1	1,893	2,120	3,100		
7		9	12	-	-	28,000	16,800	4.9	27,000	7.9	31,050	9.1	1,909	2,220	3,120		
5		5	18	-	-	28,000	16,800	4.9	27,000	7.9	31,050	9.1	1,948	2,220	3,120		
5		12	12	-	-	29,000	17,400	5.1	27,000	7.9	31,050	9.1	1,948	2,330	3,120		
5		7	18	-	-	30,000	18,000	5.3	27,000	7.9	31,050	9.1	1,948	2,420	3,120		
9		9	12	-	-	30,000	18,000	5.3	27,000	7.9	31,050	9.1	1,948	2,420	3,120		
7		12	12	-	-	31,000	18,600	5.3	27,000	7.9	31,050	9.1	1,948	2,420	3,120		
5		9	18	-	-	32,000	19,200	5.5	27,000	7.9	31,050	9.1	1,948	2,420	3,120		
7		7	18	-	-	32,000	19,200	5.5	27,000	7.9	31,050	9.1	1,948	2,420	3,120		
9		12	12	-	-	33,000	19,800	5.7	27,000	7.9	31,050	9.1	1,948	2,420	3,120		
7		9	18	-	-	34,000	20,400	5.9	27,000	7.9	31,050	9.1	1,948	2,420	3,120		
5		5	24	-	-	34,000	20,400	5.9	27,000	7.9	31,050	9.1	1,948	2,420	3,120		
5		12	18	-	-	35,000	21,000	6.1	27,000	7.9	31,050	9.1	1,948	2,420	3,120		
5		7	24	-	-	36,000	21,600	6.2	27,000	7.9	31,050	9.1	1,948	2,420	3,120		
12		12	12	-	-	36,000	21,600	6.2	27,000	7.9	31,050	9.1	1,948	2,420	3,120		
9		9	18	-	-	36,000	21,600	6.2	27,000	7.9	31,050	9.1	1,948	2,420	3,120		
7		12	18	-	-	37,000	22,200	6.4	27,000	7.9	31,050	9.1	1,948	2,420	3,120		
5		9	24	-	-	38,000	22,800	6.6	27,000	7.9	31,050	9.1	1,948	2,420	3,120		
7		7	24	-	-	38,000	22,800	6.6	27,000	7.9	31,050	9.1	1,948	2,420	3,120		
9		12	18	-	-	39,000	23,400	6.8	27,000	7.9	31,050	9.1	1,948	2,420	3,120		
7	9	24	-	-	40,000	24,000	7.0	27,000	7.9	31,050	9.1	1,948	2,420	3,120			
5	12	24	-	-	41,000	24,600	7.2	27,000	7.9	31,050	9.1	1,948	2,420	3,120			
5	18	18	-	-	41,000	24,600	7.2	27,000	7.9	31,050	9.1	1,948	2,420	3,120			

MU4M27 U40

Rukovanje	Kombinacija (kBtu/č)					Hlađenje											
						Kapacitet svake (Btu/č)					Ukupan kapacitet						Ulazna snaga (W)
	JEDINICA-A	JEDINICA-B	JEDINICA-C	JEDINICA-D	JEDINICA-E	Ukupno	Min		Procena		Maks.		Min	Procena	Maks.		
							Btu/č	KW	Btu/č	KW	Btu/č	KW					
4 jedinice	5	5	5	5	20	20,000	12,000	3.5	20,000	5.9	24,000	7.0	1,370	1,470	2,257		
	5	5	5	7	22	22,000	13,200	3.9	22,000	6.4	26,400	7.7	1,480	1,580	2,448		
	5	5	5	9	24	24,000	14,400	4.2	24,000	7.0	28,800	8.4	1,580	1,680	2,633		
	5	5	7	7	24	24,000	14,400	4.2	24,000	7.0	28,800	8.4	1,580	1,680	2,718		
	5	5	7	9	26	26,000	15,600	4.6	26,000	7.6	31,200	9.1	1,740	1,840	2,850		
	5	7	7	7	26	26,000	15,600	4.6	26,000	7.6	31,200	9.1	1,740	1,840	2,920		
	5	5	5	12	27	27,000	16,200	4.7	27,000	7.9	32,400	9.5	1,820	1,920	3,010		
	5	5	9	9	28	28,000	16,800	4.9	27,000	7.9	32,400	9.5	1,820	1,920	3,100		
	5	7	7	9	28	28,000	16,800	4.9	27,000	7.9	32,400	9.5	1,820	1,920	3,100		
	7	7	7	7	28	28,000	16,800	4.9	27,000	7.9	32,400	9.5	1,820	1,920	3,100		
	5	5	7	12	29	29,000	17,400	5.1	27,000	7.9	32,400	9.5	1,820	1,920	3,120		
	5	7	9	9	30	30,000	18,000	5.3	27,000	7.9	32,400	9.5	1,820	1,920	3,120		
	7	7	7	9	30	30,000	18,000	5.3	27,000	7.9	32,400	9.5	1,820	1,920	3,120		
	5	5	9	12	31	31,000	18,600	5.3	27,000	7.9	32,400	9.5	1,820	1,920	3,120		
	5	7	7	12	31	31,000	18,600	5.3	27,000	7.9	32,400	9.5	1,820	1,920	3,120		
	7	7	9	9	32	32,000	19,200	5.5	27,000	7.9	32,400	9.5	1,820	1,920	3,120		
	5	5	5	18	33	33,000	19,800	5.7	27,000	7.9	32,400	9.5	1,820	1,920	3,120		
	5	7	9	12	33	33,000	19,800	5.7	27,000	7.9	32,400	9.5	1,820	1,920	3,120		
	7	5	7	12	34	34,000	20,400	5.9	27,000	7.9	32,400	9.5	1,820	1,920	3,120		
	7	9	9	9	34	34,000	20,400	5.9	27,000	7.9	32,400	9.5	1,820	1,920	3,120		
	5	5	7	18	35	35,000	21,000	6.1	27,000	7.9	32,400	9.5	1,820	1,920	3,120		
	5	9	9	12	35	35,000	21,000	6.1	27,000	7.9	32,400	9.5	1,820	1,920	3,120		
	7	7	9	12	35	35,000	21,000	6.1	27,000	7.9	32,400	9.5	1,820	1,920	3,120		
	5	7	12	12	36	36,000	21,60										

MU4M27 U40

Tabela s kombinacijama_MULTI

MU4M27 U40

Rukovanje	Kombinacija (kBTU/č)	Grejanje																
		Kapacitet svake (BTU/č)					Ukupni kapacitet					Ulazna snaga (W)						
		JEDINICA-A	JEDINICA-B	JEDINICA-C	JEDINICA-D	JEDINICA-E	Min		Procena			Maks.		Min		Procena		
1 jedinica	5	5	5,500	-	-	-	-	5,000	1.5	5,500	1.6	6,050	1.8	840	840	1,440		
	7	7	8,000	-	-	-	-	7,560	2.2	8,000	2.3	8,800	2.6	880	880	1,440		
	9	9	10,000	-	-	-	-	7,560	2.2	10,000	2.9	11,000	3.2	978	1,010	1,630		
	12	12	13,200	-	-	-	-	7,920	2.3	13,200	3.9	14,520	4.3	1,273	1,370	2,250		
	18	18	19,800	-	-	-	-	11,880	3.5	19,800	5.8	21,780	6.4	1,901	2,080	3,310		
2 jedinice	5	5	6,000	6,000	-	-	-	7,200	2.1	12,000	3.5	13,800	4.0	970	970	1,850		
	5	7	6,000	8,400	-	-	-	8,640	2.5	14,400	4.2	16,560	4.9	1,160	1,160	2,160		
	5	9	6,000	10,800	-	-	-	10,080	3.0	16,800	4.9	19,320	5.7	1,366	1,400	2,557		
	7	7	8,400	8,400	-	-	-	10,080	3.0	16,800	4.9	19,320	5.7	1,249	1,400	2,557		
	7	9	8,400	10,800	-	-	-	11,520	3.4	19,200	5.6	22,080	6.5	1,366	1,710	3,100		
	5	12	6,000	14,400	-	-	-	12,240	3.6	20,400	6.0	22,440	6.6	1,311	1,890	3,403		
	9	9	10,800	10,800	-	-	-	12,960	3.8	21,600	6.3	24,840	7.3	1,606	2,060	3,587		
	7	12	8,400	14,400	-	-	-	13,680	4.0	22,800	6.7	25,080	7.4	1,886	2,160	3,383		
	9	12	10,800	14,400	-	-	-	15,120	4.4	25,200	7.4	27,720	8.1	2,320	2,390	3,390		
	5	18	6,000	21,600	-	-	-	16,560	4.9	27,600	8.1	31,740	9.3	1,746	2,630	3,450		
	12	12	14,400	14,400	-	-	-	17,280	5.1	28,800	8.4	31,680	9.3	2,522	2,770	3,540		
	7	18	8,400	21,600	-	-	-	18,000	5.3	30,000	8.8	33,000	9.7	2,631	2,810	3,600		
	9	18	10,333	20,667	-	-	-	19,440	5.7	31,000	9.1	34,100	10.0	2,770	2,900	3,680		
	5	24	5,345	25,655	-	-	-	20,010	5.9	31,000	9.1	34,100	10.0	1,979	3,010	3,680		
	12	18	12,400	18,600	-	-	-	20,700	6.1	31,000	9.1	34,100	10.0	2,957	3,090	3,680		
	7	24	7,000	24,000	-	-	-	20,700	6.1	31,000	9.1	34,100	10.0	2,957	3,090	3,680		
9	24	8,455	22,545	-	-	-	20,700	6.1	31,000	9.1	34,100	10.0	2,957	3,090	3,680			
18	18	15,500	15,500	-	-	-	20,700	6.1	31,000	9.1	34,100	10.0	2,910	3,090	3,680			
12	24	10,333	20,667	-	-	-	20,700	6.1	31,000	9.1	34,100	10.0	2,910	3,090	3,680			
3 jedinice	5	5	5	15	6,000	6,000	6,000	-	-	18,000	3.2	20,160	5.9	1,260	1,260	2,580		
	5	5	7	17	6,000	6,000	8,400	-	-	12,240	3.6	20,400	6.0	1,490	1,530	2,700		
	5	5	9	19	6,000	6,000	10,800	-	-	13,680	4.0	22,800	6.7	1,575	1,750	2,830		
	5	7	7	19	6,000	8,400	8,400	-	-	13,680	4.0	22,800	6.7	1,490	1,750	2,830		
	5	7	9	21	6,000	8,400	10,800	-	-	15,120	4.4	25,200	7.4	1,575	1,860	2,960		
	7	7	7	21	8,400	8,400	8,400	-	-	15,120	4.4	25,200	7.4	1,599	1,860	2,960		
	5	5	12	22	6,000	6,000	14,400	-	-	15,840	4.6	26,400	7.7	1,800	1,950	3,030		
	7	7	9	23	8,400	8,400	10,800	-	-	16,560	4.9	27,600	8.1	1,754	2,020	3,150		
	5	9	9	23	6,000	10,800	10,800	-	-	16,560	4.9	27,600	8.1	1,746	2,020	3,150		
	5	7	12	24	6,000	8,400	14,400	-	-	17,280	5.1	28,800	8.4	32,256	9.5	1,800	2,110	3,290
	7	9	9	25	8,400	10,800	10,800	-	-	18,000	5.3	30,000	8.8	1,979	2,220	3,410		
	5	9	12	26	5,769	10,385	13,846	-	-	18,720	5.5	30,000	8.8	1,909	2,320	3,500		
	7	7	12	26	8,077	8,077	13,846	-	-	18,720	5.5	30,000	8.8	2,103	2,320	3,500		
	9	9	9	27	10,333	10,333	10,333	-	-	19,440	5.7	31,000	9.1	34,720	10.2	2,243	2,410	3,570
	7	9	12	28	7,750	9,964	13,286	-	-	20,160	5.9	31,000	9.1	34,720	10.2	2,359	2,480	3,620
	5	5	18	28	5,536	5,536	19,929	-	-	20,160	5.9	31,000	9.1	34,720	10.2	2,359	2,480	3,620
	5	12	12	29	5,345	12,828	12,828	-	-	20,880	6.1	31,000	9.1	34,720	10.2	2,491	2,560	3,650
	5	7	18	30	5,167	7,233	18,600	-	-	20,700	6.1	31,000	9.1	34,720	10.2	2,491	2,690	3,680
	9	9	12	30	9,300	9,300	12,400	-	-	20,700	6.1	31,000	9.1	34,720	10.2	2,491	2,690	3,680
	7	12	12	31	7,000	12,000	12,000	-	-	20,700	6.1	31,000	9.1	34,720	10.2	2,491	2,690	3,680
	5	9	18	32	4,844	8,719	17,438	-	-	20,700	6.1	31,000	9.1	34,720	10.2	2,491	2,690	3,680
	7	7	18	32	6,781	6,781	17,438	-	-	20,700	6.1	31,000	9.1	34,720	10.2	2,491	2,690	3,680
	9	12	12	33	8,455	11,273	11,273	-	-	20,700	6.1	31,000	9.1	34,720	10.2	2,491	2,690	3,680
	7	9	18	34	6,382	8,206	16,412	-	-	20,700	6.1	31,000	9.1	34,720	10.2	2,491	2,690	3,680
	5	5	24	34	4,559	4,559	21,882	-	-	20,700	6.1	31,000	9.1	34,720	10.2	2,491	2,690	3,680
	5	12	18	35	4,429	10,629	15,943	-	-	20,700	6.1	31,000	9.1	34,720	10.2	2,491	2,690	3,680
	5	7	24	36	4,306	6,028	20,667	-	-	20,700	6.1	31,000	9.1	34,720	10.2	2,491	2,690	3,680
	12	12	12	36	10,333	10,333	10,333	-	-	20,700	6.1	31,000	9.1	34,720	10.2	2,491	2,690	3,680
	9	9	18	36	7,750	7,750	15,500	-	-	20,700	6.1	31,000	9.1	34,720	10.2	2,491	2,690	3,680
	7	12	18	37	5,865	10,054	15,081	-	-	20,700	6.1	31,000	9.1	34,720	10.2	2,491	2,690	3,680
	5	9	24	38	4,079	7,342	19,579	-	-	20,700	6.1	31,000	9.1	34,720	10.2	2,491	2,690	3,680
	7	7	24	38	5,711	5,711	19,579	-	-	20,700	6.1	31,000	9.1	34,720	10.2	2,491	2,690	3,680
9	12	18	39	7,154	9,538	14,308	-	-	20,700	6.1	31,000	9.1	34,720	10.2	2,491	2,690	3,680	
7	9	24	40	5,425	6,975	18,600	-	-	20,700	6.1	31,000	9.1	34,720	10.2	2,491	2,690	3,680	
5	12	24	41	3,780	9,073	18,146	-	-	20,700	6.1	31,000	9.1	34,720	10.2	2,491	2,690	3,680	
5	18	18	41	3,780	13,610	13,610	-	-	20,700	6.1	31,000	9.1	34,720	10.2	2,491	2,690	3,680	

Tabela s kombinacijama_MULTI

MU4M27 U40

Rukovanje	Kombinacija (kBTU/č)	Grejanje																	
		Kapacitet svake (BTU/č)					Ukupni kapacitet					Ulazna snaga (W)							
		JEDINICA-A	JEDINICA-B	JEDINICA-C	JEDINICA-D	JEDINICA-E	Min		Procena			Maks.		Min		Procena			Maks.
4 jedinice	5	5	5	5	20	6,000	6,000	6,000	6,000	-	14,400	4.2	24,000	7.0	26,880	7.9	1,550	1,650	2,920
	5	5	5	7	22	6,000	6,000	6,000	8,400	-	15,840	4.6	26,400	7.7	29,568	8.7	1,660	1,760	3,100
	5	5	5	9	24	6,000	6,000	6,000	10,800	-	17,280	5.1	28,800	8.4	32,256	9.5	1,750	1,850	3,240
	5	5	7	7	24	6,000	6,000	8,400	8,400	-	17,280	5.1	28,800	8.4	32,256	9.5	1,750	1,850	3,240
	5	5	7	9	26	5,769	5,769	8,077	10,385	-	18,720	5.5	30,000	8.8	34,944	10.2	1,850	1,950	3,480
	5	7	7	7	26	5,769	8,077	8,077	8,077	-	18,720	5.5	30,000	8.8	34,944	10.2	1,850	1,950	3,480
	5	5	5	12	27	5,741	5,741	5,741	13,778	-	19,440	5.7	31,000	9.1	36,000	10.6	1,890	1,990	3,610
	5	5	9	9	28	5,536	5,536	9,964	9,964	-	20,160	5.9	31,000	9.1	36,000	10.6	1,890	1,990	3,680
	5	7	7	9	28	5,536</													

MU5M40 UHO

Tabela s kombinacijama_MULTI

MU5M40 UHO

Rukovanje	Kombinacija (kBTu/č)	Hlađenje												Ukupni kapacitet				Ulazna snaga (W)				
		Kapacitet svake (Btu/č)												Ukupni kapacitet				Ukupni kapacitet		Ukupni kapacitet		
		Min Procena Maks.												Min Procena Maks.				Min Procena Maks.		Min Procena Maks.		
1 jedinica	JEDINICA-A	JEDINICA-B	JEDINICA-C	JEDINICA-D	JEDINICA-E	Ukupno	JEDINICA-A	JEDINICA-B	JEDINICA-C	JEDINICA-D	JEDINICA-E	Ukupno	Btu/č	kW	Btu/č	kW	Btu/č	kW	Min	Procena	Maks.	
	5	-	-	-	-	5	5,000	-	-	-	-	5,000	4,800	0.9	5,000	1.5	5,750	1.7	1,038	1,730	2,076	
	7	-	-	-	-	7	7,000	-	-	-	-	7,000	6,300	1.2	7,000	2.1	8,050	2.4	1,038	1,730	2,076	
	9	-	-	-	-	9	9,000	-	-	-	-	9,000	6,300	1.6	9,000	2.6	10,350	3.0	1,038	1,730	2,076	
	12	-	-	-	-	12	12,000	-	-	-	-	12,000	7,200	2.1	12,000	3.5	13,800	4.0	1,038	1,730	2,076	
	18	-	-	-	-	18	18,000	-	-	-	-	18,000	10,800	3.2	18,000	5.3	20,700	6.1	1,107	1,845	2,280	
	24	-	-	-	-	24	24,000	-	-	-	-	24,000	14,400	4.2	24,000	7.0	27,600	8.1	1,420	2,366	2,960	
	2 jedinice	5	5	-	-	-	10	5,000	5,000	-	-	-	10,000	6,000	1.8	10,000	2.9	11,500	3.4	1,038	1,730	2,076
		5	7	-	-	-	12	5,000	7,000	-	-	-	12,000	7,200	2.1	12,000	3.5	13,800	4.0	1,038	1,730	2,076
		5	9	-	-	-	14	5,000	9,000	-	-	-	14,000	8,400	2.5	14,000	4.1	16,100	4.7	1,038	1,730	2,076
7		7	-	-	-	14	7,000	7,000	-	-	-	14,000	8,400	2.5	14,000	4.1	16,100	4.7	1,038	1,730	2,076	
7		9	-	-	-	16	7,000	9,000	-	-	-	16,000	9,600	2.8	16,000	4.7	18,400	5.4	1,038	1,730	2,140	
5		12	-	-	-	17	5,000	12,000	-	-	-	17,000	10,200	3.0	17,000	5.0	19,550	5.7	1,136	1,894	2,360	
9		9	-	-	-	18	9,000	9,000	-	-	-	18,000	10,800	3.2	18,000	5.3	20,700	6.1	1,107	1,845	2,280	
7		12	-	-	-	19	7,000	12,000	-	-	-	19,000	11,400	3.3	19,000	5.6	21,850	6.4	1,136	1,894	2,360	
9		12	-	-	-	21	9,000	12,000	-	-	-	21,000	12,600	3.7	21,000	6.2	24,150	7.1	1,244	2,074	2,575	
5		18	-	-	-	23	5,000	18,000	-	-	-	23,000	13,800	4.0	23,000	6.7	26,450	7.8	1,459	2,432	3,024	
3 jedinice	5	5	5	-	-	15	5,000	5,000	5,000	-	-	15,000	4,400	2.6	15,000	4.4	17,250	5.1	1,244	2,074	2,575	
	5	5	7	-	-	17	5,000	5,000	7,000	-	-	17,000	10,200	3.0	17,000	5.0	19,550	5.7	1,244	2,074	2,575	
	5	5	9	-	-	19	5,000	5,000	9,000	-	-	19,000	11,400	3.3	19,000	5.6	21,850	6.4	1,244	2,074	2,575	
	5	7	7	-	-	19	5,000	7,000	7,000	-	-	19,000	11,400	3.3	19,000	5.6	21,850	6.4	1,244	2,074	2,575	
	5	7	9	-	-	21	5,000	7,000	9,000	-	-	21,000	12,600	3.7	21,000	6.2	24,150	7.1	1,244	2,074	2,575	
	7	7	7	-	-	21	7,000	7,000	7,000	-	-	21,000	12,600	3.7	21,000	6.2	24,150	7.1	1,244	2,074	2,575	
	5	5	12	-	-	22	5,000	5,000	12,000	-	-	22,000	13,200	3.9	22,000	6.4	25,300	7.4	1,501	2,502	3,140	
	7	7	9	-	-	23	7,000	7,000	9,000	-	-	23,000	13,800	4.0	23,000	6.7	26,450	7.8	1,317	2,195	2,708	
	5	9	9	-	-	23	5,000	9,000	9,000	-	-	23,000	13,800	4.0	23,000	6.7	26,450	7.8	1,459	2,432	3,024	
	5	7	12	-	-	24	5,000	7,000	12,000	-	-	24,000	14,400	4.2	24,000	7.0	27,600	8.1	1,501	2,502	3,140	

MU5M40 UHO

Tabela s kombinacijama_MULTI

Rukovanje	Kombinacija (kBTu/č)	Hlađenje												Ukupni kapacitet				Ulazna snaga (W)			
		Kapacitet svake (Btu/č)												Ukupni kapacitet				Ukupni kapacitet		Ukupni kapacitet	
		Min Procena Maks.												Min Procena Maks.				Min Procena Maks.		Min Procena Maks.	
4 jedinice	JEDINICA-A	JEDINICA-B	JEDINICA-C	JEDINICA-D	JEDINICA-E	Ukupno	JEDINICA-A	JEDINICA-B	JEDINICA-C	JEDINICA-D	JEDINICA-E	Ukupno	Btu/č	kW	Btu/č	kW	Btu/č	kW	Min	Procena	Maks.
	7	7	7	9	-	30	7,000	7,000	7,000	9,000	-	30,000	18,000	5.3	30,000	8.8	34,500	10.1	1,688	2,814	3,487
	5	5	9	12	-	31	5,000	5,000	9,000	12,000	-	18,000	18,000	5.5	31,000	9.1	35,650	10.4	1,944	3,240	4,068
	5	7	7	12	-	31	5,000	7,000	7,000	12,000	-	19,000	18,600	5.5	31,000	9.1	35,650	10.4	1,788	2,980	3,712
	7	7	9	9	-	32	7,000	7,000	9,000	9,000	-	19,000	19,200	5.6	32,000	9.4	36,800	10.8	1,755	2,925	3,640
	5	9	9	9	-	32	5,000	9,000	9,000	9,000	-	19,000	19,200	5.6	32,000	9.4	36,800	10.8	1,872	3,120	3,820
	5	5	5	18	-	33	5,000	5,000	5,000	18,000	-	19,000	19,800	5.8	33,000	9.7	37,950	11.1	2,173	3,621	4,570
	5	7	9	12	-	33	5,000	7,000	9,000	12,000	-	19,000	19,800	5.8	33,000	9.7	37,950	11.1	1,944	3,240	4,068
	7	7	7	12	-	33	7,000	7,000	7,000	12,000	-	19,000	19,800	5.8	33,000	9.7	37,950	11.1	1,788	2,980	3,712
	5	5	12	12	-	34	5,000	5,000	12,000	12,000	-	20,000	20,400	6.0	34,000	10.0	39,100	11.5	2,144	3,574	4,500

Napomena:
 1. Kapacitet hlađenja na osnovu: sobne temp. 27°C DB, 19°C WB; spoljne temp. 35°C DB
 2. Kapacitet grejanja na osnovu: sobne temp. 20°C DB; spoljne temp. 7°C DB, 6°C WB
 3. Ukupni kapacitet povezanih unutrašnjih jedinica iznosi do 52 kBTu/č
 4. Moraju biti povezane barem dve unutrašnje jedinice.

Tabela s kombinacijama_MULTI

MU5M40 UHO

MU5M40 UHO

Rukovanje	Kombinacija (kBtu/č)	Grejanje																																
		Kapacitet svake (Btu/č)					Ukupni kapacitet			Ulazna snaga (W)																								
		JEDINICA-A	JEDINICA-B	JEDINICA-C	JEDINICA-D	JEDINICA-E	Ukupno	Min	Procena	Maks.	Min	Procena	Maks.																					
1 jedinica	5 - - - - 5	5,750	-	-	-	-	5,250	1.0	5,750	1.7	6,383	1.9	1,428	2,000	2,300	5	7	9	12	15	8,050	8,050	13,800	13,800	13,800	21,900	6.3	35,650	10.4	39,572	11.6	2,167	3,612	4,606

Tabela s kombinacijama_MULTI

MU5M40 UHO

Rukovanje	Kombinacija (kBtu/č)	Grejanje																						
		Kapacitet svake (Btu/č)					Ukupni kapacitet			Ulazna snaga (W)														
		JEDINICA-A	JEDINICA-B	JEDINICA-C	JEDINICA-D	JEDINICA-E	Ukupno	Min	Procena	Maks.	Min	Procena	Maks.											
4 jedinice	7 7 7 7 9 - - 30	8,050	8,050	8,050	10,350	-	34,500	6.1	34,500	10.0	38,295	11.2	2,074	3,456	4,165	20,700	6.1	34,500	10.1	38,295	11.2	2,074	3,456	4,165

Napomena:

- Kapacitet hlađenja na osnovu: sobne temp. 27°C DB, 19°C WB; spoljne temp. 35°C DB
- Kapacitet grejanja na osnovu: sobne temp. 20°C DB; spoljne temp. 7°C DB, 6°C WB

- Ukupni kapacitet povezanih unutrašnjih jedinica iznosi do 52 kBtu/č
- Moraju biti povezane barem dve unutrašnje jedinice.

FM41AH U33



Tabela s kombinacijama_MULTI

FM41AH U33

Ukupan kapacitet unutr. jedinice (hiljada Btu/č)	Kapacitet hlađenja						Ulazna snaga (W)		
	Min		Procena		Maks.		Min	Procena	Maks.
	Btu/č	kW	Btu/č	kW	Btu/č	kW			
16	9600	2.8	16000	4.7	17600	5.2	796	1327	1526
18	10800	3.2	18000	5.3	19800	5.8	893	1489	1712
19	11400	3.3	19000	5.6	20900	6.1	943	1572	1807
21	12600	3.7	21000	6.2	23100	6.8	1042	1737	1998
23	13800	4.0	23000	6.7	25300	7.4	1011	1684	1937
24	14400	4.2	24000	7.0	26400	7.7	1053	1755	2019
25	15000	4.4	25000	7.3	27500	8.1	1096	1826	2100
26	15600	4.6	26000	7.6	28600	8.4	1161	1935	2225
27	16200	4.7	27000	7.9	29700	8.7	1227	2044	2351
28	16800	4.9	28000	8.2	30800	9.0	1292	2153	2476
29	17400	5.1	29000	8.5	31900	9.3	1357	2262	2602
30	18000	5.3	30000	8.8	33000	9.7	1423	2372	2727
31	18600	5.5	31000	9.1	34100	10.0	1488	2481	2853
32	19200	5.6	32000	9.4	35200	10.3	1554	2590	2978
33	19800	5.8	33000	9.7	36300	10.6	1619	2699	3104
34	20400	6.0	34000	10.0	37400	11.0	1685	2808	3229
35	21000	6.2	35000	10.3	38500	11.3	1750	2917	3355
36	21600	6.3	36000	10.5	39600	11.6	1816	3026	3480
37	22200	6.5	37000	10.8	40700	11.9	1882	3136	3606
38	22800	6.7	38000	11.1	41800	12.2	1947	3245	3732
39	23400	6.9	39000	11.4	42900	12.6	1991	3318	3816
40	24000	7.0	40000	11.7	44000	12.9	2035	3391	3900
41	24600	7.2	41000	12.0	45100	13.2	2083	3472	3993
42	25200	7.4	42000	12.3	46200	13.5	2132	3553	4086
43	25800	7.6	43000	12.6	47300	13.9	2180	3634	4179
44	26400	7.8	44000	13.0	48400	14.3	2229	3714	4271
45	27000	8.0	45000	13.4	49500	14.7	2277	3795	4364
46	27600	8.1	46000	13.7	50600	15.1	2325	3876	4457
47	28200	8.3	47000	14.0	51700	15.5	2374	3957	4550
48	28800	8.4	48000	14.3	52800	15.9	2422	4037	4643
49	29400	8.6	49000	14.7	53900	16.3	2471	4118	4736
50	30000	8.8	50000	15.1	55000	16.7	2519	4199	4829
51	30600	9.0	51000	15.5	56100	17.1	2568	4280	4921
52	31200	9.2	52000	15.9	57200	17.5	2616	4360	5014
53	31800	9.4	53000	16.3	58300	17.9	2665	4441	5107
54	32400	9.6	54000	16.7	59400	18.3	2713	4522	5200
55	33000	9.8	55000	17.1	60500	18.7	2762	4603	5293
56	33600	10.0	56000	17.5	61600	19.1	2810	4684	5386
57	34200	10.2	57000	17.9	62700	19.5	2859	4765	5479
58	34800	10.4	58000	18.3	63800	19.9	2907	4846	5572
59	35400	10.6	59000	18.7	64900	20.3	2956	4927	5665
60	36000	10.8	60000	19.1	66000	20.7	3004	5008	5758
61	36600	11.0	61000	19.5	67100	21.1	3053	5089	5851
62	37200	11.2	62000	19.9	68200	21.5	3101	5170	5944

Napomena:

1. Kapacitet hlađenja na osnovu: sobne temp. 27°C DB; 19°C WB; spoljne temp. 35°C DB

2. Kapacitet grejanja na osnovu: sobne temp. 20°C DB; spoljne temp. 7°C DB, 6°C WB

3. Gore navedeni procenjeni kapaciteti pokazuju povećanje ukupnog kapaciteta unutrašnje jedinice kada je radna frekvencija konstantna.

Vrednosti promena kapaciteta određene su tako što su uračunate varijacije u radnoj frekvenciji i treba ih koristiti samo kao referentne vrednosti.

4. Pokazatelj ukupnog kapaciteta unutrašnje jedinice treba da bude u rasponu od 16–54 kBTu/č (40%–130%)

5. Moraju biti povezane barem dve unutrašnje jedinice.

FM49AH U33



Tabela s kombinacijama_MULTI

FM49AH U33

Ukupan kapacitet unutr. jedinice (hiljada Btu/č)	Kapacitet hlađenja						Ulazna snaga (W)		
	Min		Procena		Maks.		Min	Procena	Maks.
	Btu/č	kW	Btu/č	kW	Btu/č	kW			
19	11400	3.3	19000	5.6	20900	6.1	943	1572	1807
21	12600	3.7	21000	6.2	23100	6.8	1042	1737	1998
23	13800	4.0	23000	6.7	25300	7.4	1011	1684	1937
24	14400	4.2	24000	7.0	26400	7.7	1053	1755	2019
25	15000	4.4	25000	7.3	27500	8.1	1096	1826	2100
26	15600	4.6	26000	7.6	28600	8.4	1161	1935	2225
27	16200	4.7	27000	7.9	29700	8.7	1227	2044	2351
28	16800	4.9	28000	8.2	30800	9.0	1292	2153	2476
29	17400	5.1	29000	8.5	31900	9.3	1357	2262	2602
30	18000	5.3	30000	8.8	33000	9.7	1423	2372	2727
31	18600	5.5	31000	9.1	34100	10.0	1488	2481	2853
32	19200	5.6	32000	9.4	35200	10.3	1554	2590	2978
33	19800	5.8	33000	9.7	36300	10.6	1619	2699	3104
34	20400	6.0	34000	10.0	37400	11.0	1685	2808	3229
35	21000	6.2	35000	10.3	38500	11.3	1750	2917	3355
36	21600	6.3	36000	10.5	39600	11.6	1816	3026	3480
37	22200	6.5	37000	10.8	40700	11.9	1882	3136	3606
38	22800	6.7	38000	11.1	41800	12.2	1947	3245	3732
39	23400	6.9	39000	11.4	42900	12.6	1991	3318	3816
40	24000	7.0	40000	11.7	44000	12.9	2035	3391	3900
41	24600	7.2	41000	12.0	45100	13.2	2083	3472	3993
42	25200	7.4	42000	12.3	46200	13.5	2132	3553	4086
43	25800	7.6	43000	12.6	47300	13.9	2180	3634	4179
44	26400	7.8	44000	13.0	48400	14.3	2229	3714	4271
45	27000	8.0	45000	13.4	49500	14.7	2277	3795	4364
46	27600	8.1	46000	13.7	50600	15.1	2325	3876	4457
47	28200	8.3	47000	14.0	51700	15.5	2374	3957	4550
48	28800	8.4	48000	14.3	52800	15.9	2422	4037	4643
49	29400	8.6	49000	14.7	53900	16.3	2471	4118	4736
50	30000	8.8	50000	15.1	55000	16.7	2519	4199	4829
51	30600	9.0	51000	15.5	56100	17.1	2568	4280	4921
52	31200	9.2	52000	15.9	57200	17.5	2616	4360	5014
53	31800	9.4	53000	16.3	58300	17.9	2665	4441	5107
54	32400	9.6	54000	16.7	59400	18.3	2713	4522	5200
55	33000	9.8	55000	17.1	60500	18.7	2762	4603	5293
56	33600	10.0	56000	17.5	61600	19.1	2810	4684	5386
57	34200	10.2	57000	17.9	62700	19.5	2859	4765	5479
58	34800	10.4	58000	18.3	63800	19.9	2907	4846	5572
59	35400	10.6	59000	18.7	64900	20.3	2956	4927	5665
60	36000	10.8	60000	19.1	66000	20.7	3004	5008	5758
61	36600	11.0	61000	19.5	67100	21.1	3053	5089	5851
62	37200	11.2	62000	19.9	68200	21.5	3101	5170	5944

Napomena:

1. Kapacitet hlađenja na osnovu: sobne temp. 27°C DB; 19°C WB; spoljne temp. 35°C DB

2. Kapacitet grejanja na osnovu: sobne temp. 20°C DB; spoljne temp. 7°C DB, 6°C WB

3. Gore navedeni procenjeni kapaciteti pokazuju povećanje ukupnog kapaciteta unutrašnje jedinice kada je radna frekvencija konstantna.

Vrednosti promena kapaciteta određene su tako što su uračunate varijacije u radnoj frekvenciji i treba ih koristiti samo kao referentne vrednosti.

4. Pokazatelj ukupnog kapaciteta unutrašnje jedinice treba da bude u rasponu od 19–62 kBTu/č (40%–130%)

5. Moraju biti povezane barem dve unutrašnje jedinice.



FM57AH U33

	Kapacitet hlađenja						Ulazna snaga (W)		
	Min		Procena		Maks.		Min	Procena	Maks.
	Btu/ć	kW	Btu/ć	kW	Btu/ć	kW			
23	13800	4.0	23000	6.7	25300	7.4	1011	1684	1937
24	14400	4.2	24000	7.0	26400	7.7	1053	1755	2019
25	15000	4.4	25000	7.3	27500	8.1	1096	1826	2100
26	15600	4.6	26000	7.6	28600	8.4	1161	1935	2225
27	16200	4.7	27000	7.9	29700	8.7	1227	2044	2351
28	16800	4.9	28000	8.2	30800	9.0	1292	2153	2476
29	17400	5.1	29000	8.5	31900	9.3	1357	2262	2602
30	18000	5.3	30000	8.8	33000	9.7	1423	2372	2727
31	18600	5.5	31000	9.1	34100	10.0	1488	2481	2853
32	19200	5.6	32000	9.4	35200	10.3	1554	2590	2978
33	19800	5.8	33000	9.7	36300	10.6	1619	2699	3104
34	20400	6.0	34000	10.0	37400	11.0	1685	2808	3229
35	21000	6.2	35000	10.3	38500	11.3	1750	2917	3355
36	21600	6.3	36000	10.5	39600	11.6	1816	3026	3480
37	22200	6.5	37000	10.8	40700	11.9	1881	3135	3606
38	22800	6.7	38000	11.1	41800	12.2	1947	3244	3731
39	23400	6.9	39000	11.4	42900	12.6	2013	3353	3857
40	24000	7.0	40000	11.7	44000	12.9	2079	3462	3982
41	24600	7.2	41000	12.0	45100	13.2	2145	3571	4108
42	25200	7.4	42000	12.3	46200	13.5	2211	3680	4233
43	25800	7.6	43000	12.6	47300	13.9	2277	3789	4359
44	26400	7.7	44000	12.9	48400	14.2	2343	3898	4484
45	27000	7.9	45000	13.2	49500	14.5	2409	4007	4610
46	27600	8.1	46000	13.5	50600	14.8	2475	4116	4735
47	28200	8.3	47000	13.8	51700	15.2	2541	4225	4860
48	28800	8.4	48000	14.1	52800	15.5	2607	4334	4986
49	29300	8.6	48833	14.3	53650	15.7	2673	4443	5111
50	29800	8.7	49667	14.6	54500	16.0	2739	4552	5237
51	30300	8.9	50500	14.8	55350	16.2	2805	4661	5362
52	30800	9.0	51333	15.0	56200	16.5	2871	4770	5488
53	31300	9.2	52167	15.3	57050	16.7	2937	4879	5613
54	31800	9.3	53000	15.5	57900	17.0	3003	4988	5739
55	31950	9.4	53250	15.6	58231	17.1	3032	5018	5779
56	32100	9.4	53500	15.7	58563	17.2	3061	5048	5819
57	32250	9.5	53750	15.8	58894	17.3	3091	5078	5859
58	32400	9.5	54000	15.8	59225	17.4	3120	5108	5899
59	32550	9.5	54250	15.9	59556	17.5	3150	5138	5939
60	32700	9.6	54500	16.0	59888	17.5	3180	5168	5979
61	32850	9.6	54750	16.0	60219	17.6	3210	5198	6019
62	33000	9.7	55000	16.1	60550	17.7	3240	5228	6059
63	33150	9.7	55250	16.2	60881	17.8	3270	5258	6099
64	33300	9.8	55500	16.3	61213	17.9	3300	5288	6139
65	33450	9.8	55750	16.3	61544	18.0	3330	5318	6179
66	33600	9.8	56000	16.4	61875	18.1	3360	5348	6219
67	33750	9.9	56250	16.5	62206	18.2	3390	5378	6259
68	33900	9.9	56500	16.6	62538	18.3	3420	5408	6299
69	34050	10.0	56750	16.6	62869	18.4	3450	5438	6339
70	34200	10.0	57000	16.7	63200	18.5	3480	5468	6379
71	34200	10.0	57000	16.7	63200	18.5	3480	5468	6379
72	34200	10.0	57000	16.7	63200	18.5	3480	5468	6379
73	34200	10.0	57000	16.7	63200	18.5	3480	5468	6379

FM57AH U33

	Kapacitet grejanja						Ulazna snaga (W)		
	Min		Procena		Maks.		Min	Procena	Maks.
	Btu/ć	kW	Btu/ć	kW	Btu/ć	kW			
23	15180	4.4	25300	7.4	27577	8.1	1497	2495	2869
24	15840	4.6	26400	7.7	28776	8.4	1546	2576	2963
25	16500	4.8	27500	8.1	29975	8.8	1643	2739	3150
26	17160	5.0	28600	8.4	31174	9.1	1696	2826	3250
27	17820	5.2	29700	8.7	32373	9.5	1743	2906	3342
28	18480	5.4	30800	9.0	33572	9.8	1791	2986	3433
29	19140	5.6	31900	9.3	34771	10.2	1839	3065	3525
30	19800	5.8	33000	9.7	35970	10.5	1887	3145	3617
31	20460	6.0	34100	10.0	37169	10.9	1935	3225	3708
32	21120	6.2	35200	10.3	38368	11.2	1983	3304	3800
33	21780	6.4	36300	10.6	39567	11.6	2030	3384	3892
34	22440	6.6	37400	11.0	40766	11.9	2078	3464	3983
35	23100	6.8	38500	11.3	41965	12.3	2126	3543	4075
36	23760	7.0	39600	11.6	43164	12.6	2174	3623	4166
37	24420	7.2	40700	11.9	44363	13.0	2222	3703	4258
38	25080	7.3	41800	12.2	45562	13.4	2270	3783	4349
39	25740	7.5	42900	12.6	46761	13.7	2318	3863	4441
40	26400	7.7	44000	12.9	47960	14.1	2366	3943	4532
41	27060	7.9	45100	13.2	49159	14.4	2414	4023	4624
42	27600	8.1	46200	13.5	50358	14.7	2462	4103	4715
43	28400	8.3	47333	13.9	51557	14.9	2510	4183	4807
44	29200	8.6	48667	14.3	52756	15.2	2558	4263	4898
45	30000	8.8	50000	14.7	53955	15.5	2606	4343	4990
46	30800	9.0	51333	15.0	55154	15.8	2654	4423	5081
47	31600	9.3	52667	15.4	56353	16.1	2702	4503	5173
48	32400	9.5	54000	15.8	57552	16.4	2750	4583	5264
49	33200	9.6	55500	16.0	58751	16.7	2798	4663	5356
50	33000	9.7	55000	16.1	57667	16.9	2770	4617	5309
51	33300	9.8	55500	16.3	58500	17.1	2805	4676	5377
52	33600	9.8	56000	16.4	59333	17.4	2841	4734	5445
53	33900	9.9	56500	16.6	60167	17.6	2876	4793	5513
54	34200	10.0	57000	16.7	61000	17.9	2911	4852	5580
55	34326	10.1	57211	16.8	61158	17.9	2911	4852	5400
56	34453	10.1	57421	16.8	61316	18.0	2911	4852	5340
57	34579	10.1	57632	16.9	61474	18.0	2911	4852	5280
58	34705	10.2	57842	17.0	61632	18.1	2736	4560	5371
59	34832	10.2	58053	17.0	61789	18.1	2736	4560	5402
60	34958	10.2	58263	17.1	61947	18.2	2736	4560	5433
61	35084	10.3	58474	17.1	62105	18.2	2736	4560	5464
62	35211	10.3	58684	17.2	62263	18.2	2730	4550	5650
63	35337	10.4	58895	17.3	62421	18.3	2730	4550	5650
64	35463	10.4	59105	17.3	62579	18.3	2730	4550	5650
65	35589	10.4	59316	17.4	62737	18.4	2730	4550	5650
66	35716	10.5	59526	17.4	62895	18.4	2730	4550	5650
67	35842	10.5	59737	17.5	63053	18.5	2730	4550	5650
68	35968	10.5	59947	17.6	63211	18.5	2730	4550	5650
69	36095	10.6	60158	17.6	63368	18.6	2730	4550	5650
70	36600	10.7	61000	17.9	64000	18.8	2730	4550	5650
71	36600	10.7	61000	17.9	64000	18.8	2730	4550	5710
72	36600	10.7	61000	17.9	64000	18.8	2730	4550	5710
73	36600	10.7	61000	17.9	64000	18.8	2730	4550	5710







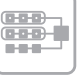












Napomena:

- Kapacitet hlađenja na osnovu: sobne temp. 27°C DB, 19°C WB; spoljne temp. 35°C DB
- Kapacitet grejanja na osnovu: sobne temp. 20°C DB; spoljne temp. 7°C DB, 6°C WB
- Gore navedeni procenjeni kapaciteti pokazuju povećanje ukupnog kapaciteta unutrašnje jedinice kada je radna frekvencija konstantna. Vrednosti promena kapaciteta određene su tako što su uračunate varijacije u radnoj frekvenciji i treba ih koristiti samo kao referentne vrednosti.
- Pokazatelj ukupnog kapaciteta unutrašnje jedinice treba da bude u rasponu od 23–73 kBtu/ć (40%–130%)
- Moraju biti povezane barem dve unutrašnje jedinice.

Lined area for notes.



Karakteristike _ ikonice

-  • Nedeljni program
-  • Turbo ventilator
-  • Odvodne pumpe visoke glave
-  • Napajanje u stanju pripravnosti
-  • Automatsko restartovanje
-  • Centralni kontroler (dodatni pribor)
-  • Grupno upravljanje
-  • Funkcija roditeljskog nadzora
-  • Upravljanje s dva termo otpornika
-  • Automatska promena
-  • Dugačke i visoko podignute cevi
-  • Brzi start
-  • Upravljanje zonom (opcija)
-  • Bežični daljinski upravljač
-  • Jet Cool
-  • Automatski rad
-  • Tajmer za podešavanje vremena isključenja do 7 časova unapred
-  • Tajmer za podešavanje 24-časovnog rada
-  • Prolaz vazduha